

ІНСТРУКЦІЯ З МОНТАЖУ ТА ЕКСПЛУАТАЦІЇ SIG-M-2



Зміст

БЕЗПЕКА ТА ЗАПОБІЖНІ ЗАХОДИ	3
<hr/>	
1. ВСТУП	4
<hr/>	
2. ПІДГОТОВКА	4
<hr/>	
2.1 ЗАПИС СЕРІЙНИХ НОМЕРІВ	4
2.2 НАЛАШТУВАННЯ БРАНДМАУЕРА ТА МАРШРУТИЗАТОРА	5
<hr/>	
3. ПІДКЛЮЧЕННЯ ІНТЕРНЕТ-ШЛЮЗУ SENTERA	5
<hr/>	
4. СТВОРЕННЯ УСТАНОВКИ SENTERAWEB	8
<hr/>	
5. УСУНЕННЯ НЕСПРАВНОСТЕЙ	9
<hr/>	

БЕЗПЕКА ТА ЗАПОБІЖНІ ЗАХОДИ



Перед початком роботи з обладнанням прочитайте всю інформацію, технічний паспорт, карту реєстрів Modbus, інструкцію з монтажу та експлуатації, а також ознайомтеся зі схемою підключення та з'єднань. Для особистого захисту та безпеки експлуатації пристрою, а також для його оптимальної роботи, переконайтеся, що ви повністю зрозуміли зміст цієї інструкції перед встановленням, використанням або обслуговуванням цього пристрою.



Несанкціоноване переобладнання та/або модифікація обладнання не допускається з метою дотримання правил безпеки та ліцензування (CE).



Продукт не повинен зазнавати аномальних умов, таких як: екстремальні температури, прямі сонячні промені або вібрації. Тривалий вплив хімічних парів у високій концентрації може вплинути на функціональність пристрою. Переконайтеся, що робоче середовище максимально сухе. Уникайте утворення конденсату.



Усі установки повинні відповідати місцевому законодавству з охорони здоров'я та безпеки, електричним стандартам і затвердженим нормам. Цей пристрій може бути встановлений тільки кваліфікованим персоналом.



Уникайте контактів з предметами під напругою. Завжди відключайте живлення перед підключенням, обслуговуванням або ремонтом цього обладнання.



Завжди перевіряйте, чи використовується правильний тип електроживлення та кабель з відповідним розміром і характеристиками. Переконайтеся, що всі гвинти та гайки добре затягнуті, а запобіжники (якщо такі є) добре закріплені.



Утилізація обладнання та упаковки повинна бути виконана відповідно до законодавства / правил країни імпортера.



Якщо у вас виникли додаткові питання, зверніться до служби технічної підтримки або проконсультуйтеся з фахівцем.

1. ВСТУП

Пристрої Sentera працюють в автономній мережі Modbus RTU, яка забезпечує їх комунікацію та контроль пристроїв виведення. Кожна мережа контролюється ведучим (master) пристроєм, який обробляє зв'язок із веденими (slave) пристроями в тій самій мережі. З'єднання між пристроями забезпечується завдяки використанню технології Power over Modbus (з цього моменту позначається як PoM), що передає живлення 24 VDC та зв'язок Modbus по одному кабелю.

У цьому документі описано, як підключити цю автономну мережу до хмарного сервісу SenteraWeb за допомогою інтернет-шлюзу Sentera, модель SIG-M-2.

SenteraWeb використовується в основному для зручного налаштування пристроїв Sentera, але також може використовуватися як хмарна платформа з безліччю додаткових функцій:

- Реєстрація даних - перегляд вимірюваних даних, графіків та експорт даних.
- Сповіщення та попередження - налаштування сповіщень і попереджень при перевищенні певних діапазонів показників датчика або при виникненні помилок.
- Планувальник «день-тиждень» - створення різних режимів роботи залежно від конкретного дня або тижня.
- Онлайн доступ - віддалене зчитування/запис налаштувань параметрів пристрою.
- Адміністрування користувачів - для кожної установки можна назначити різних користувачів і конфігураторів.

2. ПІДГОТОВКА

Перед підключенням виробів ми настійно рекомендуємо виконати наступні підготовчі дії:

2.1 ЗАПИС СЕРІЙНИХ НОМЕРІВ

Під час налаштування необхідні серійні номери всіх підключених пристроїв. Серійні номери приладів Sentera чітко вказані на технічній етикетці пристрою, на упаковці та на інструкції з монтажу, що додається - див. **рис.1**.

Рис. 1 SIG-M-2 - Серійний номер



Кожен пристрій з картою реєстрів Modbus має унікальний серійний номер.

 **УВАГА**

Серійні номери на виробі, інструкції з монтажу та коробці ідентичні.

2.2 НАЛАШТУВАННЯ БРАНДМАУЕРА ТА МАРШРУТИЗАТОРА

Щоб забезпечити зв'язок між шлюзом і хмарним сервісом SenteraWeb, інтернет-шлюзу Sentera повинен бути наданий доступ до наступних мережевих адрес:

- www.senteraweb.eu
- senteraweb.eu
- broker.senteraweb.eu

Крім того, хмарний сервіс SenteraWeb повинен мати можливість відправляти повідомлення на інтернет-шлюз, щоб гарантувати належне функціонування. Тому на маршрутизаторі повинні бути відкриті такі порти:

- 80 – протокол HTTP
- 443 – протокол HTTPS
- 1883 – MQTT

УВАГА

Зв'язок не працюватиме, якщо він налаштований неправильно!

3. ПІДКЛЮЧЕННЯ ІНТЕРНЕТ-ШЛЮЗУ SENTERA

Перед початком монтажу уважно прочитайте розділ «**Безпека і запобіжні заходи**». Виконайте наступні дії:

1. Відкрити **передню кришку** корпусу, щоб зняти її.



- Друкована плата оснащена трьома роз'ємами RJ45:
 - ▶ Роз'єм RJ45 металевого кольору (роз'єм Ethernet) - підключення до Інтернету за допомогою кабелю Ethernet LAN;
 - ▶ Ведучий (Master) роз'єм RJ45 - Перший з двох роз'ємів PoM. Він використовується для підключення ведучого пристрою Modbus та джерела живлення;

- ▶ Ведений (Slave) роз'єм RJ45 - другий роз'єм PoM використовується для підключення ведених пристроїв Modbus.
2. Підключіть джерело живлення 24 VDC до ведучого роз'єму шлюзу. Ми рекомендуємо використовувати блок живлення Sentera 24 VDC (артикул SEPS8-24-40 або DRPS8-24-40).

Блоки живлення Sentera оснащені роз'ємами RJ45, які спрощують проводку. Крім того, вони забезпечують захист від перенапруги та перевантаження. Завдяки їхньому захисту від перевантажень підвищується безпека вашої електроустановки.

У роз'ємах PoM використовуються наступні контактні з'єднання - див. **рис.3**.

Рис. 3 Роз'єм RJ45 (живлення через Modbus)		
Контакт 1	24 VDC	Напруга живлення
Контакт 2		
Контакт 3	A	Зв'язок Modbus RTU, сигнал A
Контакт 4		
Контакт 5	/B	Зв'язок Modbus RTU, сигнал /B
Контакт 6		
Контакт 7	GND	Заземлення, напруга живлення
Контакт 8		

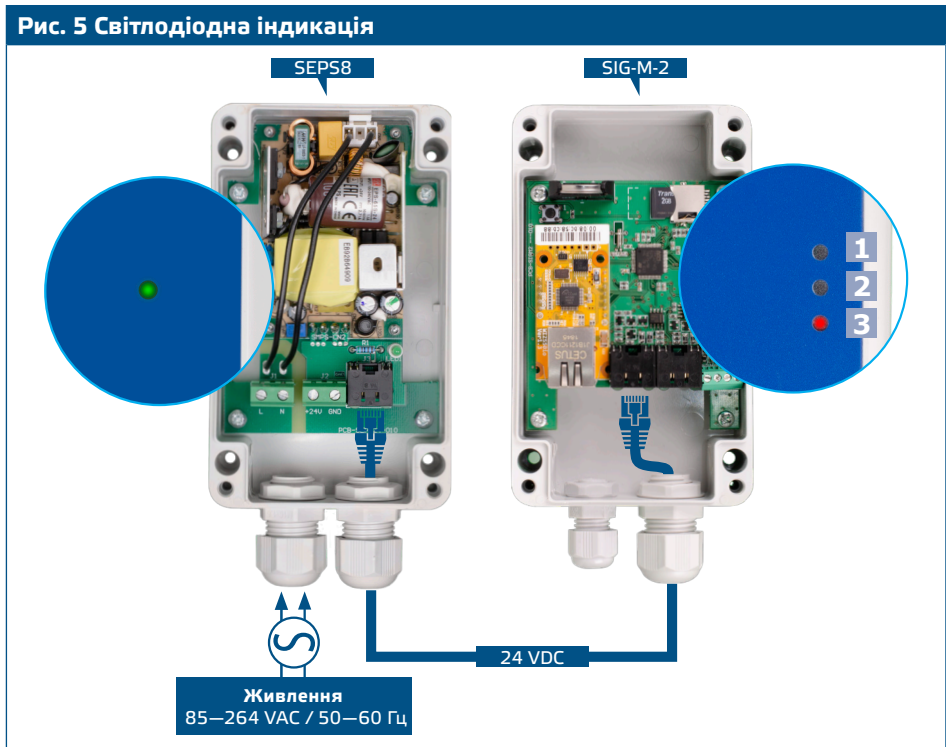
Ми радимо вам використовувати кабель Ethernet Cat5e або версію з вищою категорією для з'єднання зі шлюзом - див. **рис. 4**.

УВАГА

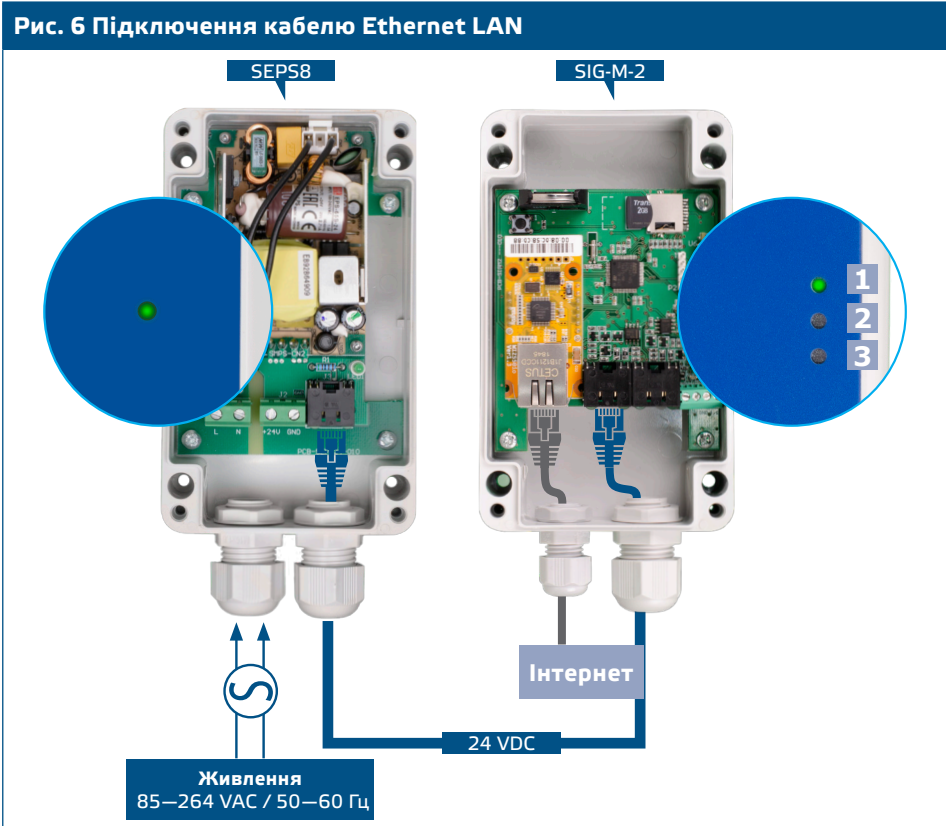
НЕ підключайте кабель PoM до роз'єму Ethernet. Це може вивести з ладу пристрій!



Включіть блок живлення. Червоний світлодіод LED (3) шлюзу світиться - див. **рис.5**.



3. Підключіть кабель Ethernet LAN до екранованого роз'єму RJ45 і переконайтеся, що кабель підключений до Інтернету - див. **рис. 6**.



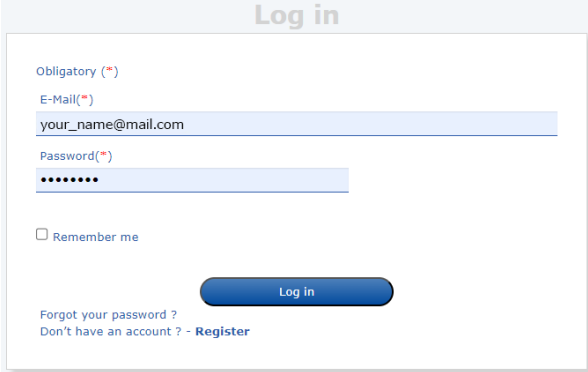
Перевірте, чи світиться верхній зелений світлодіод LED (1). Це означає, що шлюз підключений до SenteraWeb.

4. СТВОРЕННЯ УСТАНОВКИ SENTERAWEB

Тепер шлюз увімкнено та підключено до SenteraWeb. Щоб створити нову установку на SenteraWeb, виконайте такі дії:


1. Зареєструйтеся або авторизуйтеся за посиланням: <https://www.senteraweb.eu/uk/account/login> - див. **рис. 9**.

Рис. 9 Реєстрація або авторизація




2. Після входу в систему виберіть "Додати установку" – див. **рис. 9.1**.

9.1 Додавання установки



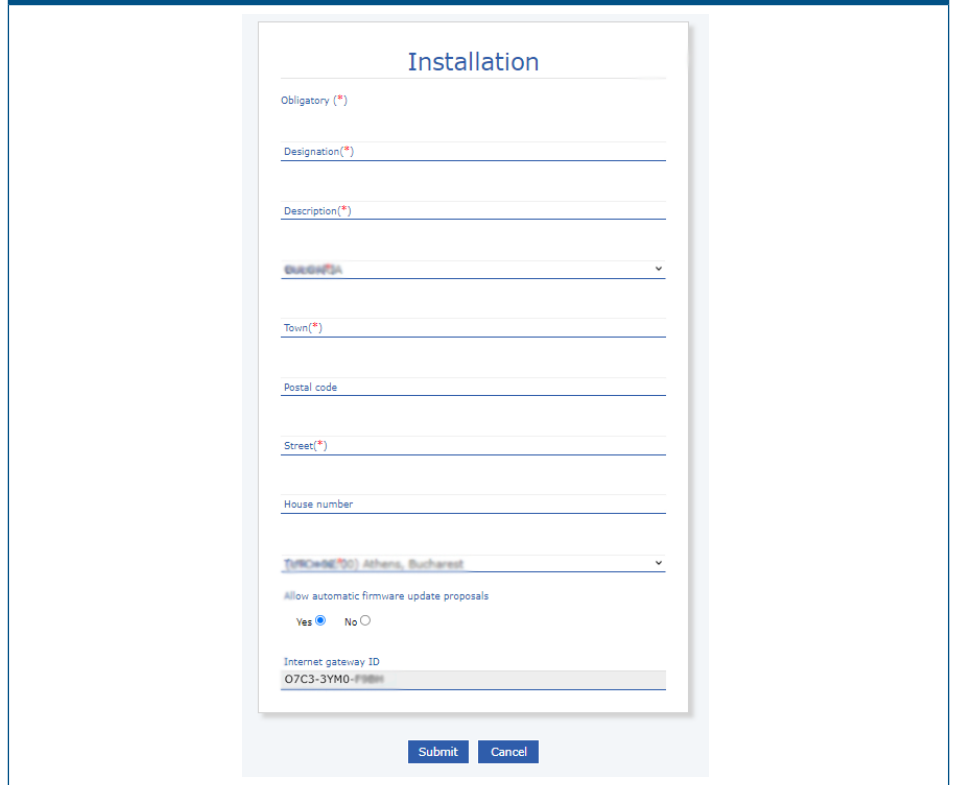
3. Введіть серійний номер пристрою (розділ 2.1) – див. **рис. 9.2**.

Рис. 9.2 Серійний номер



4. Заповніть всі обов'язкові (*) поля у формі установки – див. **рис 9.3**.

Рис. 9.3 Заповнення форми



5. УСУНЕННЯ НЕСПРАВНОСТЕЙ

Поширені проблеми та відповідні способи їх вирішення:

- Світлодіоди не активні
 - ▶ Перевірте, чи включене джерело живлення.
 - ▶ Перевірте, чи правильно підключено кабель до ведучого роз'єму.
 - ▶ Перевірте правильність підключення контактів кабелю (див. **гл. 3**).
- Червоний світлодіод блимає після подачі живлення та підключення кабелю Ethernet
 - ▶ Перевірте, що кабель Ethernet правильно під'єднано як до пристрою, так і до інтернету.
 - ▶ Переконайтеся, що кабель Ethernet має підключення до інтернету.
 - ▶ Переконайтеся, що всі параметри брандмауера та маршрутизатора налаштовані належним чином (див. **гл. 2.2**).
- Якщо вищевказані дії не допомогли, відновіть заводські налаштування інтернет-шлюзу, натиснувши тактову кнопку скидання протягом 3 секунд - див. **Рис. 10**.

Рис. 10 Тактова кнопка

