

STRS1

ТРАНСФОРМАТОРНИЙ РЕГУЛЯТОР
230 VAC 3 ТК
ДІАПАЗОН ПОТУЖНОСТІ: 1,5–7,5 А

Інструкція з монтажу та експлуатації



Зміст

БЕЗПЕКА ТА ЗАПОБІЖНІ ЗАХОДИ	3
ОПИС ПРОДУКТУ	4
КОДИ ПРОДУКТІВ	4
ЗАСТОСУВАННЯ	4
ТЕХНІЧНІ ДАНІ	4
НОРМИ	4
ДІАГРАМА РОБОТИ	5
ПІДКЛЮЧЕННЯ І З'ЄДНАННЯ	5
ІНСТРУКЦІЇ З МОНТАЖУ	6
ПЕРЕВІРКА ПРИ ПЕРШОМУ ЗАПУСКУ	7
ТРАНСПОРТУВАННЯ	8
ГАРАНТІЙНА ІНФОРМАЦІЯ ТА ОБМЕЖЕННЯ	8
ОБСЛУГОВУВАННЯ	8

БЕЗПЕКА ТА ЗАПОБІЖНІ ЗАХОДИ



Прочитайте всю інформацію та ознайомтесь зі схемами підключення та з'єднання перед початком роботи з пристроєм. Для особистої безпеки та безпеки експлуатації пристрою, а також для оптимальної роботи пристрою, переконайтесь, що ви повністю розумієте зміст перед тим як встановлювати, використовувати або обслуговувати цей пристрій.



Для дотримання умов безпеки та ліцензування (CE) неавторизована модифікація продукту є недопустимою.



Продукт не повинен зазнавати аномальних умов, таких як: екстремальні температури, прямі сонячні промені або вібрації. Довготривалий вплив хімічних парів у високій концентрації може вплинути на роботу продукту. Переконайтесь, що робоче середовище є максимально сухим; уникати конденсату.



Всі роботи повинні відповідати місцевим правилам у галузі охорони здоров'я, безпеки та місцевим стандартам і нормам. Цей продукт може бути встановлений тільки кваліфікованим персоналом.



Уникати контактів з предметами під напругою; Завжди відключайте живлення перед підключенням, обслуговуванням або ремонтом виробу.



Завжди перевіряйте, чи застосовуєте ви відповідний блок живлення та використовуєте провід з відповідним розміром та характеристиками. Переконайтесь, що всі гвинти та гайки добре затягнуті, а запобіжники (якщо такі є) добре вмонтовані.



Утилізація обладнання та упаковки повинна бути зроблена у відповідності до законодавства / правил країни імпортера.



У разі виникнення будь-яких питань, на які не надано відповіді в даній інструкції, зверніться до своєї технічної підтримки або зверніться до фахівця.

ОПИС ПРОДУКТУ

Серія трансформаторних регуляторів швидкості вентилятора STRS1 змінює швидкість обертання керованих напругою однофазних двигунів, змінюючи вихідну напругу. Вони обладнані автотрансформатором(ами) і керують швидкістю вручну в п'ять кроків, мають контроль ТК для теплового захисту двигунів. Технологія забезпечує регульовану вихідну напругу з ідеальною синусоїдальною формою.

КОДИ ПРОДУКТІВ

Код продукту	Номінальний макс. струм [A]	Запобіжник (5*20 mm) [A]
STRS1-15L22	1,5	F: T-2,5 A-H
STRS1-22L22	2,2	F: T-3,15 A-H
STRS1-25L22	2,5	F: T-4,0 A-H
STRS1-35L22	3,5	F: T-5,0 A-H
STRS1-50L22	5,0	F: T-8,0 A-H
STRS1-75L22	7,5	F: T-12,5 A-H


ЗАСТОСУВАННЯ

- Управління швидкістю двигуна / вентилятора в системах ОВіК
- Тільки для застосувань всередині приміщень

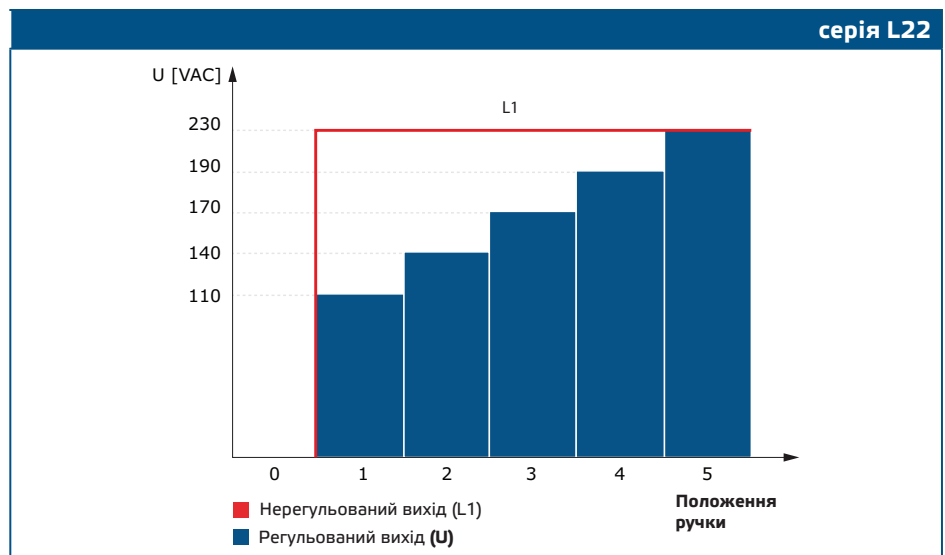
ТЕХНІЧНІ ДАНІ

- Напруга живлення: 230 VAC / 50—60 Hz
- Максимальне значення струму: в залежності від версії
- Нерегульований вихід: 230 VAC
- Контроль ТК для теплового захисту двигунів
- 5-ступінчатий поворотний перемикач для ручного управління з положенням ВИКЛ.
- LED індикація
- Корпус: пластик R-ABS, UL94-V0, сірий колір (RAL 7035)
- Ступінь захисту: IP54 (згідно з EN 60529)
- Довкілля:
 - ▶ Температура: -20—35 °C
 - ▶ Від. вологість: 5—95 % rH (без конденсату)

НОРМИ

- Low Voltage Directive 2014/35/EC 
- EMC Directive 2014/30/EC: EN 61326
- WEEE Directive 2012/19/EC
- RoHS Directive 2011/65/EC

ДІАГРАМА РОБОТИ



ПІДКЛЮЧЕННЯ І З'ЄДНАННЯ

STRS1-15L22, STRS1-22L22 та STRS1-25L22	
Pe	Клема заземлення
L	Живлення (230 VAC / 50–60 Гц)
N	Живлення, нейтраль
N1	Нерегульований вихід, нейтраль
L1	Нерегульований вихід, фаза
U	Регульований вихід двигуна, фаза
N	Регульований вихід двигуна, нейтраль
ТК	Контроль ТК для теплового захисту двигунів
ТК	(в стандартній комплектації поставляється з перемичкою між клеммами ТК)
STRS1-35L22, STRS1-50L22 та STRS1-75L22	
L	Живлення (230 VAC / 50–60 Гц)
N	Живлення, нейтраль
L1	Нерегульований вихід, фаза
N	Регульований вихід двигуна, нейтраль
U	Регульований вихід двигуна, фаза
ТК	Контроль ТК для теплового захисту двигунів
ТК	(в стандартній комплектації поставляється з перемичкою між клеммами ТК)
Pe	Клема заземлення

УВАГА

Переконайтеся, що ви використовуєте кабелі з відповідним перерізом.

ІНСТРУКЦІЇ З МОНТАЖУ

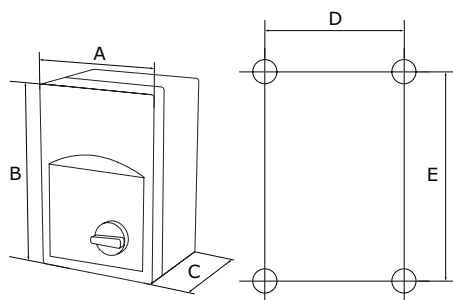
Перш ніж почати встановлювати STRS1, уважно прочитайте інструкцію "Заходи безпеки". Виберіть рівну поверхню для монтажу (стіну, панель тощо).

Виконайте наступні дії:

1. Відкрутіть передню кришку та відкрийте корпус. Будьте обережні з кабелями, що з'єднують потенціометр з друкованою платою.
2. Відкрийте кришку і прикріпіть регулятор до стіни або панелі за допомогою наданих гвинтів і дюбелів. Зверніть увагу на правильне монтажне положення та розміри монтажу пристрою. (Див. **Мал. 1 Монтажні розміри** та **Мал. 2 Монтажна позиція**).
3. Зверніть увагу на наступні інструкції, щоб мінімізувати робочу температуру:
 - 3.1 Зважайте на відстані між стіною / стелею та пристроєм та між двома пристроями, як показано на **Мал. 2**. Щоб забезпечити достатню вентиляцію регулятора, необхідно підтримувати зазор на кожній стороні.
 - 3.2 Під час встановлення пристрою, будь ласка, майте на увазі, що чим вище ви встановите його, тим вища буде температура. Наприклад, у технічному приміщенні може бути надзвичайно важливою правильна висота монтажу.
 - 3.3 Якщо максимальна температура приміщення вище допустимої норми, надайте додаткову примусову вентиляцію / охолодження.

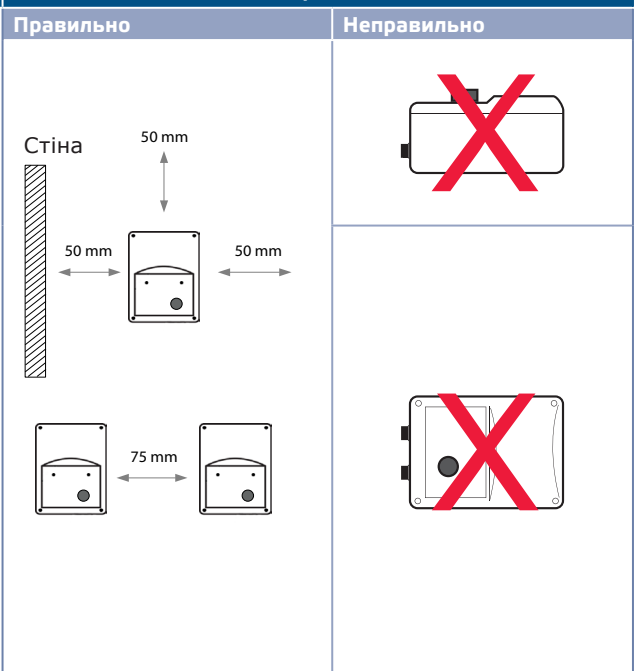
Недотримання правил, може скоротити термін експлуатації та позбавити виробника будь-яких обов'язків.

Мал. 1 Монтажні розміри



Код продукту	A [мм]	B [мм]	C [мм]	D [мм]	E [мм]
STRS1-15L22	115	205	100	98	140
STRS1-22L22	115	205	100	98	140
STRS1-25L22	170	255	140	155	194
STRS1-35L22	170	255	140	155	194
STRS1-50L22	170	255	140	155	194
STRS1-75L22	200	305	140	183	236

Мал. 2 Монтажна позиція

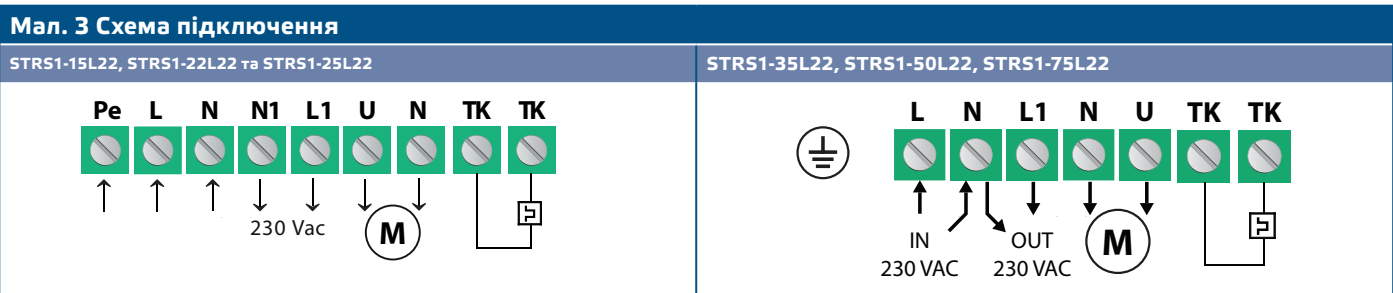


4. Виконайте електропроводку відповідно до електричної схеми (див. **Мал. 3**), використовуючи інформацію з розділу "Підключення і з'єднання".
 - 4.1 Підключіть живлення (клеми L, N та PE).
 - 4.2 Підключіть двигун (и) (клеми U, N і PE);
 - 4.3 Якщо потрібно, підключіть нерегульований вихід (L1 і N). Він може використовуватися для живлення клапана 230 VAC, лампи і т. д., коли ручка не знаходиться в положенні «0» (див. **Таблиця 1** нижче).

4.4 Підключіть контакти ТК для теплового захисту двигуна до клем ТК. Як стандарт, між клемми ТК є перемичка.

УВАГА

На електричній мережі всіх електродвигунів повинен бути встановлений запобіжний ізолятор / вимикач.



УВАГА

Переконайтеся, що підключення правильні, перш ніж ви ввімкнете пристрій.

- Закрийте кришку і закріпіть її гвинтами.
- Поверніть ручку в положення «0».
- Затягніть кабельні втулки.
- Увімкніть живлення.
- Переконайтеся, що трансформатор працює нормально.
- Поверніть ручку в відповідне положення, щоб відрегулювати вихідну напругу.

Додаткові налаштування

Стандартна конфігурація вихідних напруг, як зазначено в **Таблиці 1** нижче. Якщо є більше 5 вихідних напруг, можна змінити 5 кроків, змінивши внутрішню проводку.

Положення ручки	0	-	1	2	3	4	5
Кабелі		-					
Регульований вихід [VAC]							
Напруга	0	80*	110	140	170	190	230
Нерегульований вихід [VAC]							
L1	0	230	230	230	230	230	230

** Доступно, але не підключено.*

ПЕРЕВІРКА ПРИ ПЕРШОМУ ЗАПУСКУ

УВАГА

При роботі з електричними пристроями використовуйте тільки інструменти та обладнання з непошкодженими ізольованими ручками.

Після підключення пристрою до електромережі зелений індикатор на його кришці повинен загорітися, вказуючи на те, що регулятор підключений до живлення.

Безпечна робота залежить від правильної установки. Перед запуском переконайтеся в наступному:

- Живлення від мережі підключено правильно.
- Вжиті всі заходи від ураження електричним струмом.
- Кабелі мають відповідний розмір і захищені запобіжниками.
- Навколо пристрою є достатній потік повітря.

Регулятор оснащений контактами ТК для підключення теплового контакту, вбудованого в двигун. При спрацьовуванні контактів (в разі перегрівання двигуна) живлення двигуна відключається.

 **УВАГА**

Напруга живлення пристрою є достатньою для заподіяння травм чи загрози здоров'ю. Дотримуйтесь всіх необхідних заходів безпеки.

 **УВАГА**

Перед початком техобслуговування відключіть регулятор від живлення та переконайтеся, що в пристрій відсутній струм.

 **УВАГА**

Не піддавайте трансформатор впливу прямих сонячних променів!

ТРАНСПОРТУВАННЯ

Уникати ударів та екстремальних умов транспортування. Зберігати у оригінальній упаковці.

ГАРАНТІЙНА ІНФОРМАЦІЯ ТА ОБМЕЖЕННЯ

Два роки з дати поставки. Будь-які модифікації або зміни продукту після дати випуску звільняють виробника від відповідальності. Виробник не несе відповідальності за будь-які одруки та помилки в цих даних.

ОБСЛУГОВУВАННЯ

У нормальних умовах даний виріб не потребує обслуговування. При забрудненні протріть сухою або вологою тканиною. У випадку сильного забруднення чистіть неагресивним засобом. У цьому випадку пристрій слід відключити від джерела живлення. Зверніть увагу, що в пристрій не повинна попадати рідина. Підключайте пристрій до живлення тільки коли він повністю сухий.