

ST2R1

ДВОШВИДКІСНИЙ
ТРАНСФОРМАТОР 230 VAC З
ЦИФРОВИМ ТАЙМЕРОМ ТА LCD-
ДИСПЛЕЕМ

Інструкція з монтажу та експлуатації



Зміст

БЕЗПЕКА ТА ЗАПОБІЖНІ ЗАХОДИ	3
ОПИС ОБЛАДНАННЯ	4
КОДИ ОБЛАДНАННЯ	4
ЗАСТОСУВАННЯ	4
ТЕХНІЧНІ ДАНІ	4
НОРМИ	5
ПІДКЛЮЧЕННЯ ТА З'ЄДНАННЯ	5
ІНСТРУКЦІЇ З МОНТАЖУ	5
ІНСТРУКЦІЯ З ЕКСПЛУАТАЦІЇ	7
СТРУКТУРА МЕНЮ	10
ПЕРЕВІРКА ПІДКЛЮЧЕННЯ	10
ТРАНСПОРТУВАННЯ І ЗБЕРІГАННЯ	11
ГАРАНТІЙНА ІНФОРМАЦІЯ ТА ОБМЕЖЕННЯ	11
ОБСЛУГОВУВАННЯ	11

БЕЗПЕКА ТА ЗАПОБІЖНІ ЗАХОДИ



Перед початком роботи з обладнанням перечитайте всю інформацію, технічний опис, інструкції з монтажу та схему проводки. Для особистого захисту та безпеки експлуатації пристрою, а також для його оптимальної роботи, переконайтеся, що ви повністю зрозуміли зміст цієї інструкції перед встановленням, використанням або обслуговуванням цього пристрою.



Несанкціоноване переобладнання та/або модифікація пристрою не допускається з метою дотримання правил безпеки та ліцензування (CE).



Пристрій не повинен піддаватися впливу несприятливих умов, таких як екстремальні температури, прямі сонячні промені або вібрації. Тривалий вплив хімічних парів у високій концентрації може вплинути на функціональність пристрою. Переконайтеся, що робоче середовище максимально сухе. Уникайте утворення конденсату.



Усі установки повинні відповідати місцевому законодавству з охорони здоров'я та безпеки, електричним стандартам і затвердженим нормам. Це обладнання може бути встановлене тільки кваліфікованим персоналом.



Уникайте контактів з предметами під напругою. Завжди вимикайте електроживлення перед підключенням, обслуговуванням або ремонтом обладнання.



Завжди перевіряйте, чи використовується правильний тип електроживлення та кабель з відповідним розміром і характеристиками. Переконайтеся, що всі гвинти та гайки добре затягнуті, а запобіжники (якщо такі є) добре закріплені.



Утилізація обладнання та упаковки повинна бути виконана відповідно до законодавства / правил країни імпортера.



Якщо у вас виникли додаткові питання, зверніться до служби технічної підтримки або проконсультуйтеся з фахівцем.

ОПИС ОБЛАДНАННЯ

Трансформаторні регулятори швидкості вентилятора серії ST2R1 регулюють частоту обертання однофазних двигунів керованих напругою, змінюючи вихідну напругу. Вони обладнані автотрансформаторами і термоконтактами ТК для захисту двигуна від перегріву. Регулятор ST2R1 також оснащений вбудованим таймером та виходом для аварійного сигналу 230 VAC. Завдяки вбудованому таймеру, регулятори ST2R1 можуть працювати автономно. Дві оптимальні швидкості можна вибирати та вмикати як вручну за допомогою вбудованої клавіатури, так і автоматично за допомогою програмованого таймера. Регулятори з силою тока до 7,5 А поставляються в пластиковому корпусі, а моделі вище 7,5 А доступні в металевому корпусі.

КОДИ ОБЛАДНАННЯ

Код обладнання	Номинальний макс. струм, [А]	Номинал запобіжників
ST2R1-15L25	1,5	(5*20 мм) T-2,5 А-Н
ST2R1-25L25	2,5	(5*20 мм) T-4,0 А-Н
ST2R1-35L25	3,5	(5*20 мм) T-5,0 А-Н
ST2R1-50L25	5,0	(5*20 мм) T-8,0 А-Н
ST2R1-75L25	7,5	(5*20 мм) T-12,5 А-Н
ST2R1100L25	10,0	(6*32 мм) T-16,0 А-Н
ST2R1130L25	13,0	(6*32 мм) T-20,0 А-Н

ЗАСТОСУВАННЯ

- Регулятор контролює частоту обертання двигунів керованих напругою в системах ОВіК
- Тільки для використання всередині приміщення

ТЕХНІЧНІ ДАНІ

- Широкий діапазон потужності: 1,5 А—13,0 А
- Дві швидкості: висока і низька, вибирається перемиканням 80-100-120-150-170-190-230 VAC
- Контроль ТК для теплового захисту двигуна
- Вихід для аварійного сигналу (230 VAC / 1 А) у випадку перегріву двигуна
- Сухий контакт для дистанційного ВМИК/ВИМК.
- Програмований таймер з режимами «день/ніч» і «день/тиждень»
- LCD-дисплей з меню
- Інтерфейс клавіатури
- USB-порт для підключення до комп'ютера. Легке зчитування, зміна та запис усіх параметрів пристрою за допомогою безкоштовного програмного забезпечення 3SMUsb (частина 3SM Center)
- Ступінь захисту: IP54 (відповідно до EN 60529)
- Умови навколишнього середовища:
 - ▶ Температура: -20—35 °C
 - ▶ Відн. вологість: 5—95 % гН (без конденсату)

НОРМИ

- Директива щодо низьковольтного обладнання 2014/35/EU;
- Директива про електромагнітну сумісність (EMC) 2014/30/EU EN 61326;
- Директива 2012/19/EU про утилізацію електротехнічного та електронного обладнання (WEEE);
- Директива RoHS 2011/65/EU - обмеження використання деяких небезпечних речовин в електричному та електронному обладнанні.

CE

ПІДКЛЮЧЕННЯ ТА З'ЄДНАННЯ

Підключення та з'єднання	
Pe	Клема заземлення
L	Живлення, фаза (230 VAC / 50–60 Гц)
N	Нерегульований вихід, нейтраль
L1	Нерегульований вихід, фаза (230 VAC / 50–60 Гц / 2 A)
N	
U	Підключення двигуна
TK	
TK	Вхід - контроль ТК для теплового захисту двигунів
N	
AL	Вихід аварійного сигналу (230 VAC / 1 A)
CC	
CC	Вхід - нормально замкнений контакт для дистанційного вмикання/вимкнення
OC	
OC	Вхід - нормально розімкнений контакт для дистанційного вмикання/вимкнення



ПРИМІТКА

Переконайтеся, що ви використовуєте кабелі відповідного діаметру.

ІНСТРУКЦІЇ З МОНТАЖУ

Перш ніж приступити до монтажу пристрою, уважно прочитайте розділ **“Безпека і запобіжні заходи”**. Виберіть гладку поверхню для місця кріплення (стіну, панель і т. д.).

Виконайте наступні дії:

1. Відкрийте панель регулятора.
2. Встановіть корпус за допомогою корозійно-стійких гвинтів або болтів. Зверніть увагу на правильне монтажне положення та монтажні розміри (див. **Мал.1 Монтажні розміри** і **Мал.2 Монтажне положення**). Монтажні отвори знаходяться на внутрішній задній панелі корпусу і прикриті заглушками.
3. Зверніть увагу на наступні інструкції, щоб мінімізувати робочу температуру пристрою:
 - 3.1 Дотримуйтесь відстані як між стіною / стелею та пристроєм, так і між двома пристроями, як показано на **Мал. 2**. Щоб забезпечити достатню вентиляцію регулятора, необхідно підтримувати повітряний зазор на кожній стороні;
 - 3.2 Під час встановлення пристрою, будь ласка, майте на увазі, що чим вище ви встановите його, тим вища буде його температура. Наприклад, у технічному приміщенні важливою є правильна висота монтажу пристрою;

3.3 Якщо максимальна температура навколишнього середовища перевищує допустиму, надайте додаткову посилену вентиляцію / охолодження.

Недотримання вищезазначених правил може скоротити термін експлуатації пристрою та звільнити виробника від будь-яких зобов'язань.

4. Після закріплення гвинти або болти слід загерметизувати, щоб зберегти відповідний IP-клас захисту корпусу.

5. Оскільки корпус регулятора виготовлений з металу (залежно від моделі), він повинен бути заземлений і приєднаний до інших металевих поверхонь.

Мал. 1 Монтажні розміри							Мал. 2 Монтажне положення					
							<table border="1"> <thead> <tr> <th>Правильно</th> <th>Неправильно</th> </tr> </thead> <tbody> <tr> <td> </td> <td> </td> </tr> </tbody> </table>		Правильно	Неправильно		
Правильно	Неправильно											
Код обладнання	A [мм]	B [мм]	C [мм]	D [мм]	E [мм]	Корпус						
ST2R1-15L25	170	250	136	155	193	пластик (R-ABS, UL94-V0, сірий RAL 7035)						
ST2R1-25L25	170	250	136	155	193							
ST2R1-35L25	170	250	136	155	193							
ST2R1-50L25	170	250	136	155	193							
ST2R1-75L25	200	305	140	183	235	листова сталь (RAL7035, поліефірне порошкове покриття)						
ST2R1100L25	300	425	175	255	355							
ST2R1130L25	300	425	225	255	355							

6. Вставте кабелі через кабельні вводи та під'єднайте проводку відповідно до електричної схеми (див. **Мал. 3**), дотримуючись інформації з розділу «Підключення та з'єднання» вище.

6.1 Підключіть лінії живлення (клеми L, N і PE);

6.2 Підключіть двигун (и) (клеми U, N і PE);

6.3 Якщо потрібно, підключіть нерегульований вихід (L1 та N). Він може використовуватися для живлення клапана 230 VAC, лампи тощо;

6.4 Якщо необхідно, підключіть контакти ТК для контролю теплового захисту двигуна до клем ТК двигуна. У стандартній комплектації, між клемми ТК є перемичка;

6.5 Якщо необхідно, підключіть вихід сигналізації (AL і N);

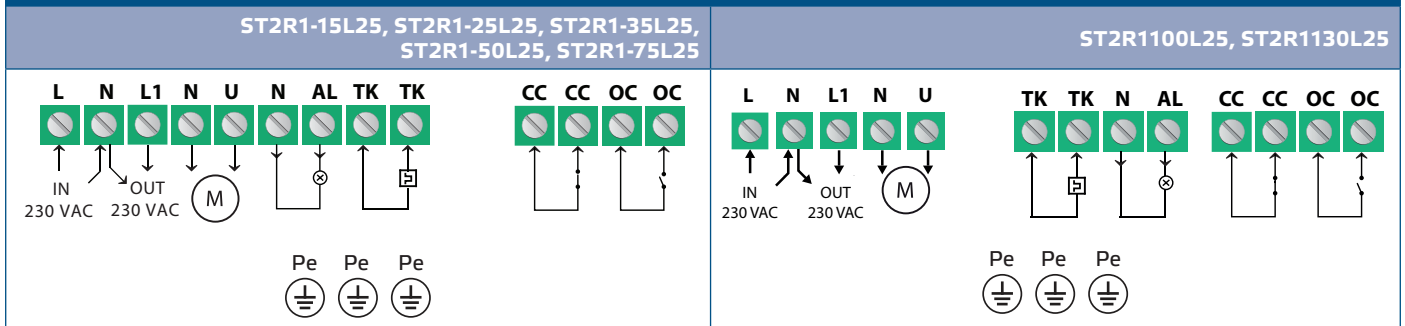
6.6 Якщо необхідно, підключіть нормально замкнуті (CC і CC) і нормально розімкнуті (OC і OC) контакти для дистанційного перемикаччя;

6.7 Вихідна напруга, підключена на заводі, становить 80 VAC для низької швидкості та 190 VAC для високої швидкості. Однак їх можна змінити, якщо це необхідно, оскільки вбудований автотрансформатор має гвинтову клемну колодку.



На електричній мережі для всіх електродвигунів повинен бути встановлений запобіжний ізолятор / вимикач.

Мал.3 Схема підключення



УВАГА

Переконайтеся, що підключення правильні, перш ніж ви ввімкнете пристрій.

7. Закрийте кришку регулятора.
8. Затягніть кабельні втулки.
9. Увімкніть живлення.

ІНСТРУКЦІЯ З ЕКСПЛУАТАЦІЇ

Контролер ST2R1 має чотири основні режими роботи. Кожен режим відображається на LCD-дисплеї:

- **STANDBY** (очікування): двигун не працює (відповідно до налаштувань таймера);
- **STOP** (зупинка): двигун не працює (регулятор був зупинений натисканням кнопки введення-виведення I/O або спрацював захист TK від перегріву двигуна);
- **AUTO** (автоматичний): швидкість двигуна залежить від налаштувань таймера (режими Високий /Низький /Очікування);
- **HAND SETTING** (ручне налаштування): регулятор переходить у високий режим швидкості при натисканні на кнопку «UP» та в низький режим при натисканні на кнопку «DOWN».

Змінити режим можна двома способами

- Налаштуванням таймера реального часу;
- За допомогою кнопок на передній панелі (якщо встановлено пароль користувача або інсталятора, кнопки блокуються, доки не буде введено правильний пароль).

Паролі

- Код користувача: забезпечує захист від зміни режиму при роботі в ручному режимі.
- Код інсталятора: забезпечує захист від зміни стану регулятора за допомогою кнопок (Auto / Stop / Hand setting) і Menu.
 - ▶ Пароль за замовчуванням - «0000». Він розблоковує клавіатуру. Якщо код за замовчуванням відрізняється від «0000», тобто він був змінений, користувач повинен ввести правильний код, щоб увійти в меню.
 - ▶ Після того, як пароль був введений правильно, повторно вводити його не потрібно протягом 60 хвилин.

ST2R1 змінює режими роботи відповідно до налаштувань таймера реального часу (RTC):

Таблиця 1 Зміна режимів (клавіатура розблокована)

З/НА	АВТО	РУЧНЕ НАЛАШТУВАННЯ	СТОП	ОЧІКУВАННЯ
АВТО		A/M-	I/O	АВТОМАТИЧНО (RTC)
РУЧНЕ НАЛАШТУВАННЯ	A/M або Високий/Низький (RTC)		I/O	RTC
СТОП	I/O	—		I/O
ОЧІКУВАННЯ	АВТОМАТИЧНО (RTC)	A/M	I/O	

Таблиця 2 Зміна режимів (клавіатура заблокована)

З/НА	АВТО	РУЧНЕ НАЛАШТУВАННЯ	СТОП	ОЧІКУВАННЯ
АВТО		A/M і код	I/O і код	АВТОМАТИЧНО (RTC)
РУЧНЕ НАЛАШТУВАННЯ	A/M і код або Високий/Низький (RTC)		I/O і код	RTC
СТОП	I/O і код	—		I/O і код
ОЧІКУВАННЯ	АВТОМАТИЧНО (RTC)	A/M і код	I/O і код	

Перемикання

При підключенні живлення регулятор переходить в режим «AUTO» (автоматичний). У цьому режимі користувач може увійти в ручний режим, коротко натиснувши кнопку «A/M», або може увійти в меню інсталятора, натиснувши кнопку «A/M» протягом 3 секунд.

У ручному режимі ви можете переключити регулятор у високий або низький режим, натискаючи кнопки «UP» або «DOWN». «UP» відповідає високому режиму швидкості, а «DOWN» – низькому режиму. Одним натисканням кнопки «A/M» регулятор повертається в автоматичний режим, або при утриманні кнопки «A/M» протягом 3 секунд користувач може отримати доступ до меню інсталятора.

Стан регулятора в автоматичному режимі залежить від налаштувань таймера реального часу. За замовчуванням такими параметрами є:

Таблиця 3 Налаштування часу

	Понеділок – П'ятниця	Субота - Неділя
Високий режим	00:00-24:00	00:00-24:00
Низький режим	--:--	--:--
Режим очікування (вираховється автоматично)	--:--	--:--

Користувач може змінити ці попередньо визначені значення, налаштувавши їх на всі будні / вихідні дні або на конкретний день (понеділок, вівторок, середа і т.д.). Крім того, є можливість встановити винятки з часом перемикання, відмінним від вищезазначеного.

Параметри меню

- Формат часу може бути таким: «hh», «hh:mm», «h:mm», «hh/mm» або «h/mm». Час початку роботи має передувати часу завершення.

- Коли змінюється час початку або закінчення режиму, він автоматично переноситься в поле часу перемикавання (для відповідного дня тижня).
- Час перемикавання: тут можна встановити час перемикавання для певного дня тижня.
- Винятки: існує 50 програмованих користувачем винятків, які можуть встановлювати час перемикавання, відмінний від вищезгаданого. Датою винятку має бути майбутня дата, інакше вона не допускається.
- Усі інтервали очікування обчислюються автоматично та оновлюються після кожної зміни.

Аварійний сигнал

Тепловий захист ТЗ – це стан тривоги, який позначається миготливим повідомленням на дисплеї: «Motor High Temp, Check Motor» (Двигун має високу температуру, перевірте двигун) і активується вихід AI (230 VAC). Коли проблема усунена, користувач повинен натиснути будь-яку кнопку (крім кнопки A/M) не менше 5 секунд. Повідомлення на дисплеї допомагають користувачеві виконати кроки, необхідні для перезапуску регулятора після спрацьовування теплового захисту. Після виконання останнього кроку регулятор переходить у режим «STOP», а вихід AI деактивується.

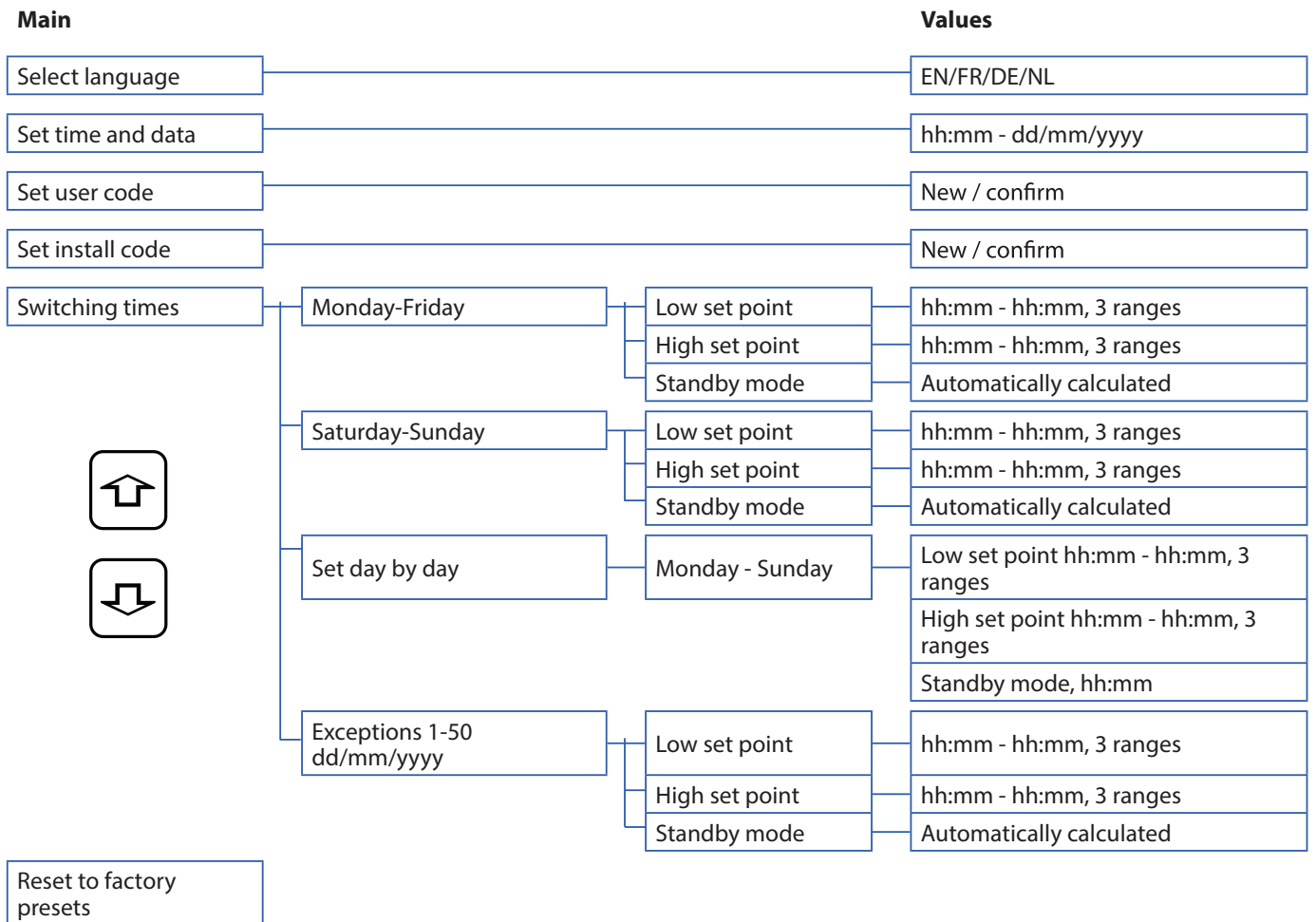
Інші пристрої

- СС – кімнатний термостат. До цих клем можна підключити зовнішні пристрої, які можуть зупинити та запустити двигун. Розрив ланцюга управління зупиняє двигун (на дисплеї відображається повідомлення «Standby СС»), і регулятор залишається в режимі очікування. При замиканні ланцюга управління регулятор повертається в попередній стан (AUTO, HAND SETTING, STOP тощо).
- ОС – захист від замерзання. До цих клем можна підключити зовнішні пристрої, які можуть зупинити та запустити двигун. Нормальний робочий стан контакту розімкнутий. Замикання ланцюга зупиняє двигун (на дисплеї відображається повідомлення Standby ОС), а регулятор залишається в режимі очікування. При повторному розмиканні ланцюга управління регулятор повертається в попередній стан (AUTO, HAND SETTING, STOP тощо).
- Аварійний стан ТЗ має пріоритет над двома іншими контактами СС/ОС. СС і ОС мають однакові рівні пріоритету.

Режим USB

- Інтерфейс USB забезпечує можливість легкого зчитування, зміни та запису всіх параметрів пристрою за допомогою комп'ютера. Всі параметри можуть бути збережені у файлі на диску, а потім завантажені.
- Просто завантажте [пакет 3SMCenter](#) з нашого сайту і підключіть регулятор ST2R1 до комп'ютера за допомогою USB-кабелю.
- Запустіть 3SMCenter, виберіть 3SMUsb і зачекайте, поки комп'ютер розпізнає підключений пристрій.
- Можна виконати наступні дії:
 - ▶ Зчитування параметрів пристрою;
 - ▶ Збереження параметрів пристрою;
 - ▶ Експорт шістнадцяткового файлу (збереження параметрів у зовнішньому файлі у форматі IntelHEX на ПК);
 - ▶ Імпорт шістнадцяткового файлу (завантаження параметрів із зовнішнього файлу на ПК);
 - ▶ Відображення параметрів за замовчуванням;
 - ▶ Оновлення прошивки (вибір файлу програми).
- Останню версію програмного забезпечення можна завантажити з www.sentera.eu.
- У режимі USB регулятор ST2R1 знаходиться в режимі STOP, а функціональність кнопок і сигнал тривоги відключені.

СТРУКТУРА МЕНЮ



- **Користувач:** може змінювати швидкість (до наступної точки перемикання, встановленої за допомогою таймера)
- **Інсталятор:** може програмувати таймер

ПЕРЕВІРКА ПІДКЛЮЧЕННЯ



При роботі з електричними пристроями використовуйте тільки інструменти та обладнання з непошкодженими ізольованими ручками.

Безпечна робота пристрою залежить від правильної установки. Перед запуском регулятора переконайтеся в наступному:

- Живлення від мережі підключено правильно;
- Встановлений захист від ураження електричним струмом;
- Кабелі мають відповідний розмір і захищені запобіжниками;
- Навколо пристрою є достатній потік повітря.

Регулятор оснащений клемми ТК для підключення до термоконтакту, вбудованого в двигун. При спрацьовуванні (у випадку перегріву двигуна) тепловий контакт перериває подачу напруги на двигун і вмикає червоний світлодіод, вказуючи на те, що регулятор не працює.

УВАГА

Напруга живлення пристрою є достатньою для заподіяння особистих травм чи загрози здоров'ю! Дотримуйтесь всіх необхідних заходів безпеки!

УВАГА

Перед техобслуговуванням вимкніть пристрій та переконайтеся, що в ньому відсутній струм.

УВАГА

Не піддавайте пристрій впливу прямих сонячних променів!

ТРАНСПОРТУВАННЯ І ЗБЕРІГАННЯ

Уникайте ударів та екстремальних умов транспортування. Зберігайте в оригінальній упаковці.

ГАРАНТІЙНА ІНФОРМАЦІЯ ТА ОБМЕЖЕННЯ

При виявленні виробничих дефектів гарантійний термін становить два роки від дати поставки. Будь-які зміни або модифікації обладнання звільняють виробника від будь-яких зобов'язань. Виробник не несе відповідальності за друкарські та інші помилки в цьому документі.

ОБСЛУГОВУВАННЯ

За нормальних умов експлуатації цей пристрій не потребує технічного обслуговування. У разі забруднення протріть пристрій сухою або вологою тканиною. У разі сильного забруднення очистіть неагресивним миючим засобом. В такому випадку пристрій слід вимкнути та відключити від джерела живлення. Зверніть увагу, що в пристрій не повинна потрапляти рідина. Підключайте пристрій до живлення тільки коли він повністю сухий.