

# SMT-D | ПЕРЕМИКАЧ

Інструкція з монтажу та експлуатації



# Зміст

<b>БЕЗПЕКА ТА ЗАПОБІЖНІ ЗАХОДИ</b>	<b>3</b>
<b>ОПИС ПРОДУКТУ</b>	<b>4</b>
<b>КОДИ ПРОДУКТІВ</b>	<b>4</b>
<b>ЗАСТОСУВАННЯ</b>	<b>4</b>
<b>ТЕХНІЧНІ ДАНІ</b>	<b>4</b>
<b>НОРМИ</b>	<b>4</b>
<b>ПІДКЛЮЧЕННЯ І З'ЄДНАННЯ</b>	<b>5</b>
<b>ІНСТРУКЦІЇ З МОНТАЖУ</b>	<b>5</b>
<b>ТРАНСПОРТУВАННЯ</b>	<b>7</b>
<b>ГАРАНТІЙНА ІНФОРМАЦІЯ ТА ОБМЕЖЕННЯ</b>	<b>7</b>
<b>ОБСЛУГОВУВАННЯ</b>	<b>7</b>

## БЕЗПЕКА ТА ЗАПОБІЖНІ ЗАХОДИ



Прочитайте всю інформацію та ознайомтесь зі схемами підключення та з'єднання перед початком роботи з пристроєм. Щоб забезпечити безпеку персоналу та обладнання, а також для оптимальної роботи пристрою, переконайтесь, що ви повністю розумієте зміст перед тим як встановлювати, використовувати або обслуговувати цей пристрій.



Для забезпечення безпеки та ліцензування (CE) неавторизована модифікація продукту є недопустимою.



Продукт не повинен зазнавати аномальних умов, таких як: екстремальні температури, прямі сонячні промені або вібрації. Довготривалий вплив хімічних парів у високій концентрації може вплинути на роботу продукту. Переконайтесь, що робоче середовище є максимально сухим; уникати конденсату.



Всі роботи повинні відповідати місцевим правилам у галузі охорони здоров'я, безпеки та місцевим стандартам і нормам. Цей продукт може бути встановлений тільки кваліфікованим персоналом.



Уникати контактів з предметами під напругою; відноситись до продукту обережно. Завжди відключайте живлення перед підключенням, обслуговуванням або ремонтом виробу.



Завжди перевіряйте, чи застосовуєте ви відповідний блок живлення та провід з відповідним розміром та характеристиками. Переконайтесь, що всі гвинти та гайки добре затягнуті, а запобіжники (якщо такі є) добре вмонтовані.



Утилізація обладнання та упаковки повинна бути зроблена у відповідності до законодавства / правил країни імпортера.



У разі виникнення будь-яких питань, на які не надано відповіді, зверніться до технічної підтримки або фахівця.

## ОПИС ПРОДУКТУ

Перемикач SMT-D використовує напругу живлення 10 VDC і перетворює її в різні ступені напруги: мінімальну, середню і максимальну. Дві з вихідних напруг можуть регулюватися відповідно до вимог навколишнього середовища (позиція 1 і позиція 2).

## КОДИ ПРОДУКТІВ

	SMT-D-3P-AL	SMT-D-4P-AL
Живлення	10 VDC	10 VDC
Позиція 0	-	ВИМК.
Позиція 1	1–10 VDC	1–10 VDC
Позиція 2	1–10 VDC	1–10 VDC
Позиція 3	10 VDC	10 VDC

## ЗАСТОСУВАННЯ

- Регулювання швидкості ЕС вентиляторів в системах вентиляції
- Управління напругою там, де потрібне ручне регулювання сигналів 0-10 VDC

## ТЕХНІЧНІ ДАНІ

- Напруга живлення: 10 VDC
- Максимальне навантаження: 86 кОм
- Мінімальне навантаження: 54 кОм
- Корпус:
  - ▶ зовнішній: ASA, колір - слонова кістка (RAL9010), IP54 (згідно EN 60529)
  - ▶ вбудований: поліамід, колір - слонова кістка (RAL 9010), IP44 (згідно EN 60529)
- Довкілля:
  - ▶ температура: -20–40 °C
  - ▶ від. вологість: < 100 % гН (без конденсації)
- Температура зберігання: -25–50 °C

## НОРМИ

- Low Voltage Directive 2006/95/EC



## ПІДКЛЮЧЕННЯ І З'ЄДНАННЯ

1	Напруга живлення (+10 VDC)
2	Напруга живлення GND
3	Вихід GND
4	Контролюйте вихідну напругу ступінчато
З'єднання	Переріз кабелю: макс. 2,5 мм <sup>2</sup>

## ІНСТРУКЦІЇ З МОНТАЖУ

Перш ніж приступити до монтажу SMT-D перемикача, уважно прочитайте «**Безпека і запобіжні заходи**». Потім виконайте наступні кроки:

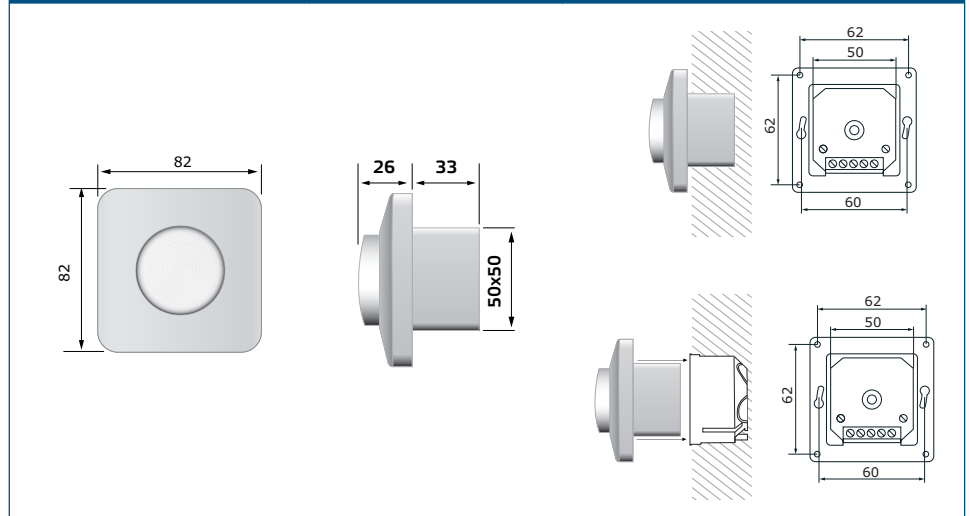
### Для вбудованого монтажу

1. Відкрутіть кнопку, повернувши її праворуч до упору. Потім витягніть. Відкрийте кришку і відкрутіть гайку.
2. З'єднайте кабелі відповідно до схеми підключення (див. **Мал.1**), використовуючи інформацію з розділу "Підключення та з'єднання".



3. Прикріпіть внутрішній корпус до стіни. Зверніть увагу на монтажні розміри пристрою (див. **Мал. 2** *Монтажні розміри - вбудований монтаж*).
4. Використовуйте внутрішні тримери для регулювання параметрів напруги в положенні 1 і 2.
5. Встановіть кришку за допомогою гайки.
6. Поставте кнопку на місце та встановіть її в позицію вимк.

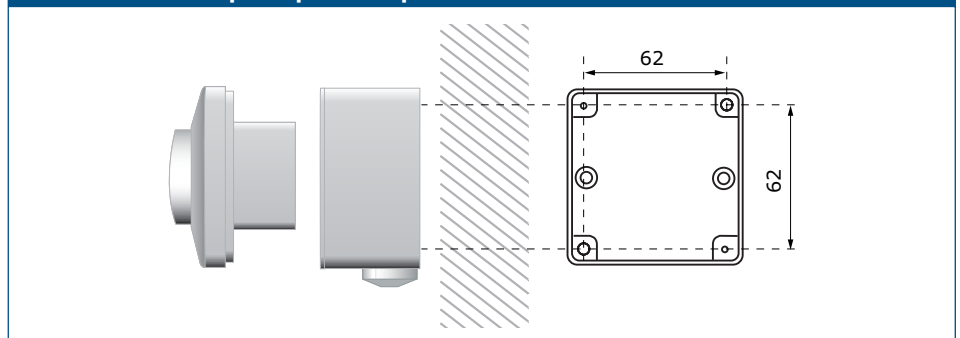
Мал. 2 Монтажні розміри - вбудований монтаж



## Для поверхневого монтажу

1. Прикріпіть зовнішній корпус до стіни за допомогою дюбелів і саморізів. Пам'ятайте про монтажні розміри пристрою (див. **Мал. 3 Монтажні розміри-поверхневий монтаж**).
2. Відкрутіть кнопку, повернувши її праворуч до упору. Потім витягніть. Відкрийте кришку і відкрутіть гайку.
3. З'єднайте кабелі відповідно до схеми підключення (див. **Мал.1**), використовуючи інформацію з розділу "Підключення та з'єднання".
4. Змонтуйте внутрішній корпус в зовнішній корпус.
5. Використовуйте внутрішні тримери для регулювання параметрів напруги в положенні 1 і 2.
6. Встановіть кришку за допомогою гайки.
7. Поставте кнопку на місце та встановіть її в позицію вимк.

Мал. 3 Монтажні розміри - поверхневий монтаж


 ПРИМІТКА

Ви можете зробити дірку 5 мм на монтажній коробці для витоку конденсату.

## ТРАНСПОРТУВАННЯ

---

Уникати ударів та екстремальних умов транспортування; Зберігати в оригінальній упаковці.

## ГАРАНТІЙНА ІНФОРМАЦІЯ ТА ОБМЕЖЕННЯ

---

Два роки з дати поставки. Будь-які модифікації або зміни продукту після дати випуску звільняють виробника від відповідальності. Виробник не несе відповідальності за будь-які опечатки та помилки в цих даних.

## ОБСЛУГОВУВАННЯ

---

У нормальних умовах даний виріб не потребує обслуговування. При забрудненні протріть сухою або вологою тканиною. У випадку сильного забруднення чистіть неагресивним засобом. У цьому випадку пристрій слід вимкнути від джерела живлення. Зверніть увагу, що в пристрій не повинна потрапляти рідина. Підключайте пристрій до живлення тільки коли він повністю сухий.