

SMT-1-30 | ПЕРЕМИКАЧ УПРАВЛІННЯ

Інструкція з монтажу та експлуатації



Зміст

БЕЗПЕКА ТА ЗАПОБІЖНІ ЗАХОДИ	3
ОПИС ПРОДУКТУ	4
КОДИ ПРОДУКТІВ	4
ЗАСТОСУВАННЯ	4
ТЕХНІЧНІ ДАНІ	4
НОРМИ	4
СХЕМА ПЕРЕМИКАНЬ	5
ПІДКЛЮЧЕННЯ І З'ЄДНАННЯ	5
ІНСТРУКЦІЇ З МОНТАЖУ	5
ПЕРЕВІРКА ПРИСТРОЮ ПІСЛЯ МОНТАЖУ	7
ТРАНСПОРТУВАННЯ	7
ГАРАНТІЙНА ІНФОРМАЦІЯ ТА ОБМЕЖЕННЯ	8
ОБСЛУГОВУВАННЯ	8

БЕЗПЕКА ТА ЗАПОБІЖНІ ЗАХОДИ



Перед початком роботи з обладнанням перечитайте всю інформацію, технічний опис, інструкції з монтажу та схему проводки. Для особистої безпеки та безпеки експлуатації пристрою, а також для його оптимальної продуктивності, переконайтеся, що ви повністю розумієте зміст інструкції, перш ніж встановлювати, використовувати або обслуговувати це обладнання.



Для забезпечення безпеки та ліцензування (CE) неавторизована модифікація продукту є недопустимою.



Продукт не повинен зазнавати аномальних умов, таких як: екстремальні температури, прямі сонячні промені або вібрації. Довготривалий вплив хімічних парів у високій концентрації може спричинити порушення у роботі обладнання. Переконайтеся, що робоче середовище є максимально сухим; уникайте утворення конденсату.



Всі роботи повинні відповідати місцевим правилам у галузі охорони здоров'я, безпеки та місцевим стандартам і нормам. Цей продукт може бути встановлений тільки кваліфікованим персоналом.



Уникайте контактів з предметами під напругою. Завжди вимикайте живлення перед підключенням, обслуговуванням або ремонтом виробу.



Завжди перевіряйте, чи застосовуєте ви відповідний блок живлення та використовуєте провід з відповідним розміром та характеристиками. Переконайтеся, що всі гвинти та гайки добре затягнуті, а запобіжники (якщо такі є) добре вмонтовані.



Утилізація обладнання та упаковки повинна бути зроблена у відповідності до законодавства / правил країни імпортера.



У разі виникнення будь-яких питань, на які не надано відповіді в цій інструкції, зверніться до технічної підтримки або до фахівця.

ОПИС ПРОДУКТУ

Перемикачі серії SMT регулюють вручну швидкість триступеневих електродвигунів (вентиляторів). Існує три версії продукту з різною кількістю виходів. Напряга живлення направляєється на один з виходів, відповідно до положення вимикача. Максимальне навантаження становить 10 А резистивне та 3 А індуктивне. Можна підключити кілька навантажень, якщо не перевищено вказаний максимальний струм. Перемикач підходить для поверхневого (IP44) і вбудованого монтажу (IP54).

КОДИ ПРОДУКТІВ

Код продукту	Живлення	Положення Вимк
SMT-1-30-3A	230 VAC ±10 % / 50–60 Гц	так
SMT-1-30-3B		ні
SMT-1-30-4C		так

ЗАСТОСУВАННЯ

- Регулювання швидкості багатоступеневих електродвигунів (вентиляторів)
- Підходить для використання в жорстких робочих умовах (наприклад, кухні, ванні кімнати тощо)

ТЕХНІЧНІ ДАНІ

- Живлення: 230 VAC ±10 % / 50–60 Гц
- Вихід: 230 VAC / 50–60 Гц
- Навантаження: макс. 10 А (резистивне) / 3 А (індуктивне)
- Корпус:
 - ▶ Зовнішній корпус: ASA, колір - слонова кістка (RAL 9010), IP54 (згідно EN 60529)
 - ▶ Вбудований: Поліамід, колір - слонова кістка (RAL 9010), IP44 (згідно IEC 60335)
- Довкілля:
 - ▶ температура: 0–50 °C
 - ▶ від. вологість: < 95 % rH (без конденсату)
 - ▶ Температура зберігання: -10–55 °C

НОРМИ

- Low Voltage Directive 2014/35/EC
- RoHS Directive 2011/65/EU



СХЕМА ПЕРЕМИКАНЬ

Перемикач і схеми підключення

Схема перемикача SMT-1-30-3А			
Положення ручки	0	1	2
L — 0			
U1		X	
U2			X

Підключення двигуна		
L	U1	U2
Живлення	Двигун	

Схема перемикача SMT-1-30-3В			
Положення ручки	1	2	3
L — U1	X		
U2		X	
U3			X

Підключення двигуна			
L	U1	U2	U3
Живлення	Двигун		

Схема перемикача SMT-1-30-4С				
Положення ручки	0	1	2	3
L — U1		X		
U2			X	
U3				X

Підключення двигуна			
L	U1	U2	U3
Живлення	Двигун		

ПІДКЛЮЧЕННЯ І З'ЄДНАННЯ

L	Напряга живлення (230 VAC ± 10% / 50–60 Гц)
U1	Вихід для підключення двигуна (230 VAC ± 10% / 50–60 Гц / 10 А (3 А))
U2	Вихід для підключення двигуна (230 VAC ± 10% / 50–60 Гц / 10 А (3 А))
U3	Вихід для підключення двигуна (230 VAC ± 10% / 50–60 Гц / 10 А (3 А))
З'єднання	Переріз кабелю: макс. 2,5 мм ²

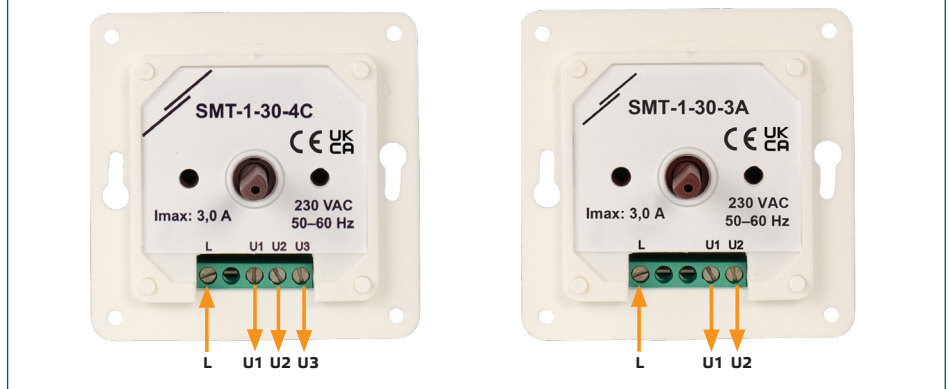
ІНСТРУКЦІЇ З МОНТАЖУ

Перед тим, як почати монтаж потенціометра уважно прочитайте документ «Безпека та запобіжні заходи».

Для вбудованого монтажу

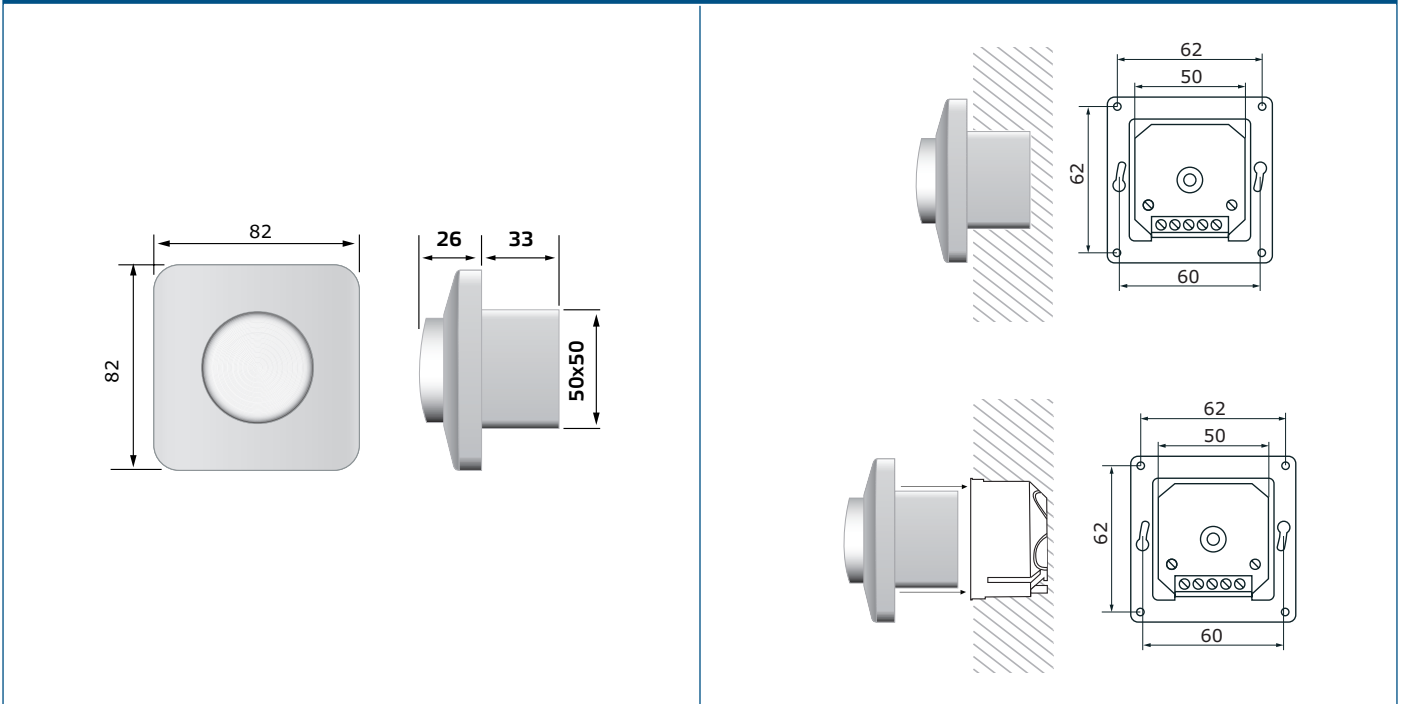
1. Зніміть ручку, витягнувши її.
2. Зніміть кришку зовнішнього корпусу.
3. Підключайте проводку відповідно до схеми підключення (див. **Мал. 1** «Підключення і з'єднання»).

Мал. 1 Підключення і з'єднання



4. Встановіть зовнішню коробку в стіні як вказано на малюнку **Мал. 2** Монтажні розміри - вбудований монтаж.

Мал. 2 Монтажні розміри - вбудований монтаж



ПРИМІТКА

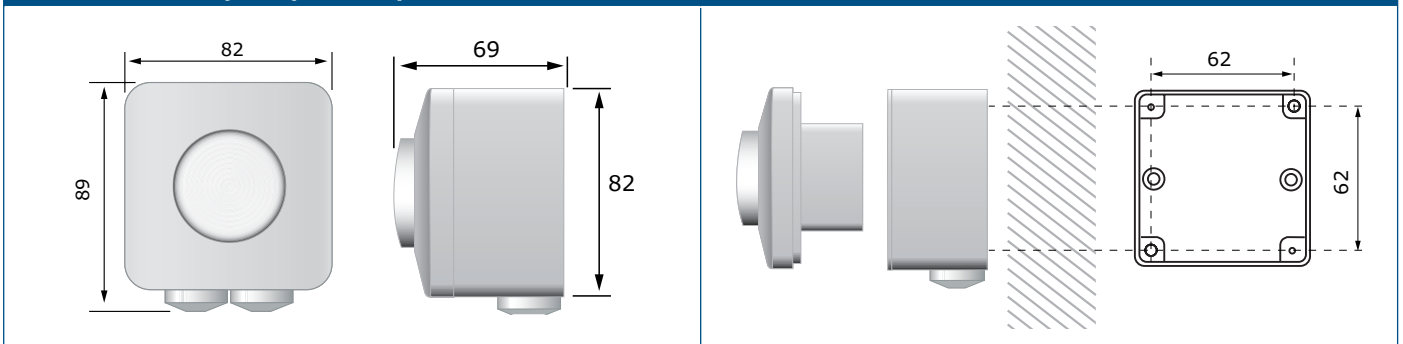
Встановлюйте прилад таким чином, щоб клемний блок і з'єднання знаходились на нижньому боці.

5. Встановіть кришку назад і закріпіть її гвинтами, що входять у комплект.
6. Поставте ручку назад і поверніть її в положення «0» (версії -3A і -4C) або положення «1» (версія -3B).
7. Увімкніть живлення.

Для поверхневого монтажу

1. Зніміть ручку, витягнувши її.
2. Зніміть кришку зовнішнього корпусу.
3. Встановіть зовнішній корпус на поверхню за допомогою гвинтів і дюбелів (не входять у комплект), дотримуючись монтажних розмірів, зазначених в **Мал. 3** *Монтажні розміри - поверхневий монтаж.*

Мал. 3 Монтажні розміри - поверхневий монтаж



4. Вставте кабелі через кабельні сальники.
5. Підключайте проводку відповідно до схеми підключення (см. **Мал. 1** «Підключення і з'єднання»).
6. Вставте внутрішній корпус у зовнішній і закріпіть його за допомогою гвинтів і шайб, що входять у комплект.

ПРИМІТКА

Встановлюйте прилад таким чином, щоб клемний блок і з'єднання знаходились на нижньому боці.

7. Встановіть кришку назад і закріпіть її гвинтами, що входять у комплект.
8. Поставте ручку назад і поверніть її в положення «0» (версії -3А і -4С) або положення «1» (версія -3В).
9. Увімкніть живлення.

ПЕРЕВІРКА ПРИСТРОЮ ПІСЛЯ МОНТАЖУ

УВАГА

При роботі з електричними пристроями використовуйте тільки інструменти та обладнання з непошкодженими ізольованими ручками.

- У випадку неправильної роботи перевірте, чи:
 - ▶ застосовується правильна напруга;
 - ▶ всі з'єднання правильні;
 - ▶ регульований пристрій працює.

ТРАНСПОРТУВАННЯ

Уникати ударів та екстремальних умов транспортування. Зберігати в оригінальній упаковці.

ГАРАНТІЙНА ІНФОРМАЦІЯ ТА ОБМЕЖЕННЯ

Два роки з дати поставки. Будь-які модифікації або зміни продукту після дати випуску звільняють виробника від відповідальності. Виробник не несе відповідальності за будь-які друкарські та інші помилки в цих даних.

ОБСЛУГОВУВАННЯ

У нормальних умовах даний виріб не потребує обслуговування. При забрудненні протріть сухою або вологою тканиною. У випадку сильного забруднення чистіть неагресивним миючим засобом. У цьому випадку пристрій слід вимкнути та відключити від джерела живлення. Зверніть увагу, що в пристрій не повинна потрапляти рідина. Підключайте пристрій до живлення тільки коли він повністю сухий.