

# SDP-X10K-NA | ПОТЕНЦІОМЕТР 10К

Інструкція з монтажу та експлуатації



## Зміст

<b>БЕЗПЕКА ТА ЗАПОБІЖНІ ЗАХОДИ</b>	<b>3</b>
<b>ОПИС ПРОДУКТУ</b>	<b>4</b>
<b>КОДИ ПРОДУКТІВ</b>	<b>4</b>
<b>ЗАСТОСУВАННЯ</b>	<b>4</b>
<b>ТЕХНІЧНІ ДАНІ</b>	<b>4</b>
<b>НОРМИ</b>	<b>4</b>
<b>ПІДКЛЮЧЕННЯ ТА З'ЄДНАННЯ</b>	<b>4</b>
<b>ІНСТРУКЦІЇ З МОНТАЖУ</b>	<b>5</b>
<b>ІНСТРУКЦІЯ З ЕКСПЛУАТАЦІЇ</b>	<b>7</b>
<b>ПЕРЕВІРКА ПРИСТРОЮ ПІСЛЯ МОНТАЖУ</b>	<b>7</b>
<b>ТРАНСПОРТУВАННЯ</b>	<b>7</b>
<b>ГАРАНТІЙНА ІНФОРМАЦІЯ ТА ОБМЕЖЕННЯ</b>	<b>7</b>
<b>ОБСЛУГОВУВАННЯ</b>	<b>7</b>

## БЕЗПЕКА ТА ЗАПОБІЖНІ ЗАХОДИ



Перед початком роботи з продуктом перечитайте всю інформацію, технічний опис, інструкції з монтажу та схему проводки. Щоб забезпечити безпеку персоналу та обладнання, а також для оптимальної роботи пристрою, переконайтесь, що ви повністю розумієте зміст перед тим як встановлювати, використовувати або обслуговувати цей пристрій.



Для забезпечення безпеки та ліцензування (CE) неавторизована модифікація продукту є недопустимою.



Продукт не повинен зазнавати аномальних умов, таких як: екстремальні температури, прямі сонячні промені або вібрації. Довготривалий вплив хімічних парів у високій концентрації може вплинути на роботу продукту. Переконайтесь, що робоче середовище є максимально сухим; уникати конденсату.



Всі роботи повинні відповідати місцевим правилам у галузі охорони здоров'я, безпеки та місцевим стандартам і нормам. Цей продукт може бути встановлений тільки кваліфікованим персоналом.



Уникати контактів з предметами під напругою. Завжди відключайте живлення перед підключенням, обслуговуванням або ремонтом виробу.



Завжди перевіряйте, чи застосовуєте ви відповідний блок живлення та використовуєте провід з відповідним розміром та характеристиками. Переконайтесь, що всі гвинти та гайки добре затягнуті, а запобіжники (якщо такі є) добре вмонтовані.



Утилізація обладнання та упаковки повинна бути зроблена у відповідності до законодавства / правил країни імпортера.



У разі виникнення будь-яких питань, на які не надано відповіді, зверніться до технічної підтримки або до фахівця.

## ОПИС ПРОДУКТУ

Потенціометр SDP-X10K-NA розроблений для управління обладнанням, що потребують безступінчастий сигнал управління. Напряга живлення знаходиться в діапазоні 0–24 VDC. Вихідна напруга регулюється плавно від 0 до напруги живлення ( $U_s$ ) за допомогою поворотної ручки. Він обладнаний перемикачем (сухий контакт) для дистанційного вмикання / вимикання зовнішнього обладнання. Він підходить для поверхневого (IP44) та вбудованого монтажу (IP54).

## КОДИ ПРОДУКТІВ

Код	Живлення	Номінальне навантаження
SDP-X10K-NA	макс. 24 VDC / 1 мА	1 А

## ЗАСТОСУВАННЯ

- Різноманітні програми, де необхідний сигнал управління постійного струму
- Тільки для застосувань всередині приміщень

## ТЕХНІЧНІ ДАНІ

- Діапазон живлення: 0–24 VDC
- Регульований вихід: 0– $U_s$
- Корпус:
  - ▶ Зовнішній: ASA, слонова кістка (RAL9010), IP54 (згідно EN 60529)
  - ▶ Внутрішній: поліамід, слонова кістка (RAL9010), IP44 (згідно з IEC 60529)
- Довкілля:
  - ▶ температура: 0–50 °C
  - ▶ від. вологість: < 95 % гН (без конденсації)
- Температура зберігання: -10–55 °C

## НОРМИ

- Low Voltage Directive 2006/95/EC
- EMC directive 2014/30/EU
- WEEE Directive 2012/19/EU
- RoHs Directive 2011/65/EU



## ПІДКЛЮЧЕННЯ І З'ЄДНАННЯ

$U_s$	Напряга живлення (макс. 24 VDC / 1 мА)
+	Вихідна напруга (0– $U_s$ VDC)
–	Заземлення
$\text{NO}$	Сухий контакт для дистанційного ВКЛ / ВИМК
З'єднання	Переріз кабелю: макс. 1,5 мм <sup>2</sup> , кабель з наконечником 0,75–1,0 мм <sup>2</sup> , довжина 7 мм

## ІНСТРУКЦІЇ З МОНТАЖУ

Перед початком монтажу потенціометра уважно прочитайте **“Безпека та запобіжні заходи”**. Потім виконайте наступні кроки:

### Вбудований монтаж

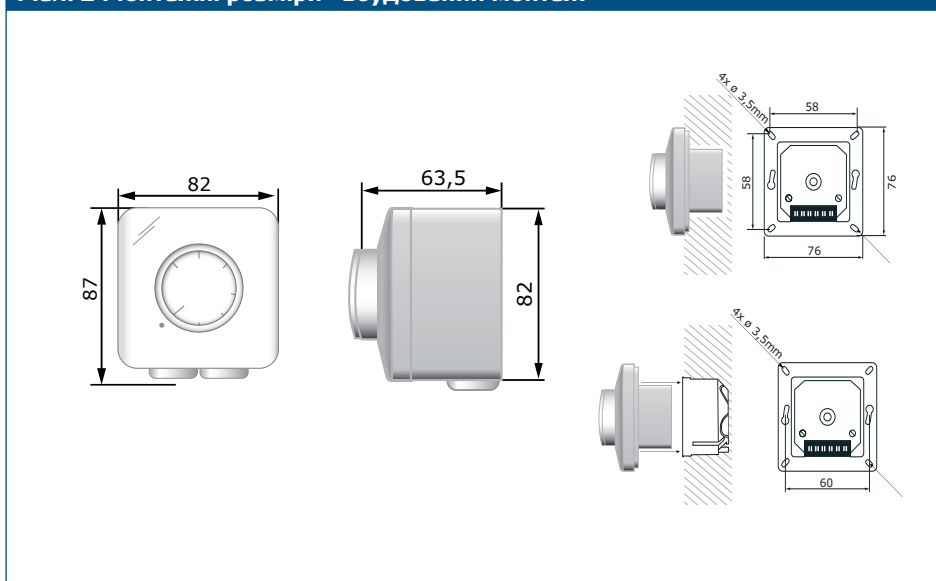
1. Зніміть ручку, витягнувши її.
2. Відкрутіть гайку, щоб зняти кришку зовнішнього корпусу.
3. Підключіть проводку відповідно до схеми підключення (див. **Мал. 1 Електропроводка та з'єднання**).

Мал. 1 Електропроводка та з'єднання



4. Встановіть внутрішній корпус у стіну відповідно до розмірів кріплення, показаних на **Мал. 2 Монтажні розміри - вбудований монтаж**

Мал. 2 Монтажні розміри - вбудований монтаж



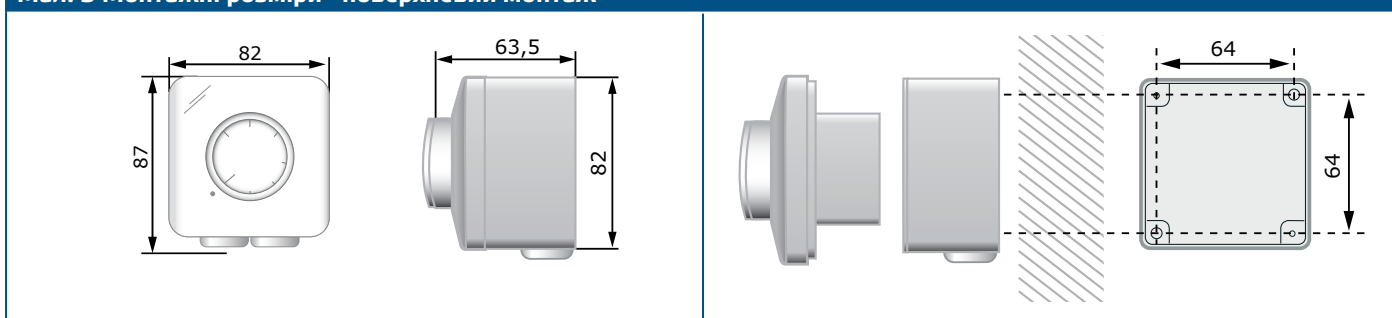
 **ПРИМІТКА**

Встановлюйте прилад таким чином, щоб клемний блок і з'єднання знаходились на нижньому боці.

5. Встановіть кришку на місце і закріпіть її за допомогою шайби.
6. Поставте ручку і поверніть її в положення вимк.
7. Увімкніть живлення.

**Для поверхневого монтажу**

1. Зніміть ручку, витягнувши її.
2. Відкрутіть гайку, щоб зняти кришку зовнішнього корпусу.
3. Встановіть зовнішній корпус на поверхню за допомогою гвинтів і дюбелів, дотримуючись монтажних розмірів, показаних на **Мал. 3 Монтажні розміри - поверхневий монтаж**.

**Мал. 3 Монтажні розміри - поверхневий монтаж**


4. Вставте кабелі через кабельні сальники.
5. Підключайте проводку відповідно до схеми підключення (див. **Мал. 1** Електропроводка і з'єднання)
6. Вставте внутрішній корпус у зовнішній та закріпіть його за допомогою гвинтів.
7. Поверніть кришку і закріпіть її за допомогою гайки.
8. Поставте ручку і поверніть її в положення вимк.
9. Увімкніть живлення.

 **ПРИМІТКА**

Встановлюйте прилад таким чином, щоб клемний блок і з'єднання знаходились на нижньому боці.

 **ПРИМІТКА**

Ви можете зробити отвір 5 мм на монтажній коробці для витоку конденсату.

## ІНСТРУКЦІЯ З ЕКСПЛУАТАЦІЇ

Потенціометр призначений для ручного управління швидкістю ЕС вентилятора, регуляторами швидкості АС вентилятора, приводами заслонок або іншими пристроями, які потребують аналогового вхідного сигналу. Поверніть ручку, щоб відрегулювати вихідну напругу.

## ПЕРЕВІРКА ПРИСТРОЮ ПІСЛЯ МОНТАЖУ

---

### УВАГА

*При роботі з електричними пристроями використовуйте інструменти та обладнання з непошкодженими ізольованими ручками.*

- У випадку неправильної роботи перевірте, чи:
  - ▶ застосовується правильна напруга;
  - ▶ всі з'єднання правильні;
  - ▶ регульований пристрій працює.

## ТРАНСПОРТУВАННЯ

---

Уникати ударів та екстремальних умов транспортування; Зберігати у оригінальній упаковці.

## ГАРАНТІЙНА ІНФОРМАЦІЯ ТА ОБМЕЖЕННЯ

---

Два роки з дати поставки. Будь-які модифікації або зміни продукту після дати випуску звільняють виробника від відповідальності. Виробник не несе відповідальності за будь-які опечатки та помилки в цих даних.

## ОБСЛУГОВУВАННЯ

---

У нормальних умовах даний виріб не потребує обслуговування. При забрудненні протріть сухою або вологою тканиною. У випадку сильного забруднення чистіть неагресивним засобом. У цьому випадку пристрій слід відключити від джерела живлення. Зверніть увагу, що в пристрій не повинна потрапляти рідина. Підключайте пристрій до живлення тільки коли він повністю сухий.