

# ODMHM-R | БАГАТОФУНКЦІОНАЛЬНИЙ ДАТЧИК ДЛЯ ЖОРСТКИХ УМОВ

Інструкція з монтажу та експлуатації



## Зміст

<b>БЕЗПЕКА ТА ЗАПОБІЖНІ ЗАХОДИ</b>	<b>3</b>
<b>ОПИС ПРОДУКТУ</b>	<b>4</b>
<b>КОД ПРОДУКТУ</b>	<b>4</b>
<b>ЗАСТОСУВАННЯ</b>	<b>4</b>
<b>ТЕХНІЧНІ ДАНІ</b>	<b>4</b>
<b>НОРМИ</b>	<b>4</b>
<b>ФУНКЦІОНАЛЬНІ ДІАГРАМИ РОБОТИ</b>	<b>5</b>
<b>ПІДКЛЮЧЕННЯ ТА З'ЄДНАННЯ</b>	<b>5</b>
<b>ІНСТРУКЦІЇ З МОНТАЖУ</b>	<b>5</b>
<b>ІНСТРУКЦІЯ З ЕКСПЛУАТАЦІЇ</b>	<b>7</b>
<b>ПЕРЕВІРКА ПРИ ПЕРШОМУ ЗАПУСКУ</b>	<b>8</b>
<b>ТРАНСПОРТУВАННЯ</b>	<b>9</b>
<b>ГАРАНТІЙНА ІНФОРМАЦІЯ ТА ОБМЕЖЕННЯ</b>	<b>8</b>
<b>ОБСЛУГОВУВАННЯ</b>	<b>8</b>

## БЕЗПЕКА ТА ЗАПОБІЖНІ ЗАХОДИ



Перед початком роботи з продуктом перечитайте всю інформацію, технічний опис, інструкції з монтажу та схему проводки. Щоб забезпечити безпеку персоналу та обладнання, а також для оптимальної роботи пристрою, переконайтесь, що ви повністю розумієте зміст перед тим як встановлювати, використовувати або обслуговувати цей пристрій.



Для забезпечення безпеки та ліцензування (CE) неавторизована модифікація продукту є недопустимою.



Продукт не повинен зазнавати аномальних умов, таких як: екстремальні температури, прямі сонячні промені або вібрації. Довготривалий вплив хімічних парів у високій концентрації може вплинути на роботу продукту. Переконайтесь, що робоче середовище є максимально сухим; уникати конденсату.



Всі роботи повинні відповідати місцевим правилам у галузі охорони здоров'я, безпеки та місцевим стандартам і нормам. Цей продукт може бути встановлений тільки кваліфікованим персоналом.



Уникати контактів з предметами під напругою. Завжди відключайте живлення перед підключенням, обслуговуванням або ремонтом виробу.



Завжди перевіряйте, чи застосовуєте ви відповідний блок живлення та використовуєте провід з відповідним розміром та характеристиками. Переконайтесь, що всі гвинти та гайки добре затягнуті, а запобіжники (якщо такі є) добре вмонтовані.



Утилізація обладнання та упаковки повинна бути зроблена у відповідності до законодавства / правил країни імпортера.



У разі виникнення будь-яких питань, на які не надано відповіді, зверніться до технічної підтримки або фахівця.

## ОПИС ПРОДУКТУ

ODMНМ-R - це багатофункціональні датчики, які вимірюють температуру, відносну вологість, рівень CO<sub>2</sub> і навколишнє освітлення, розроблені для застосування в сільському господарстві. На основі цих вимірювань можна розрахувати точку роси. Живлення Power over Modbus, і всі параметри доступні через Modbus RTU.

## КОД ПРОДУКТУ

Код продукту	Живлення	З'єднання	I <sub>max</sub>
ODMНМ-R	24 VDC, PoM	RJ45	50 mA

## ЗАСТОСУВАННЯ

- Контроль температури, відносної вологості та рівня CO<sub>2</sub> в системах ОВіК
- Придатний для експлуатації в жорстких умовах. Застосування: теплиці, ферми, господарства по вирощування грибів, садівництво та ін.

## ТЕХНІЧНІ ДАНІ

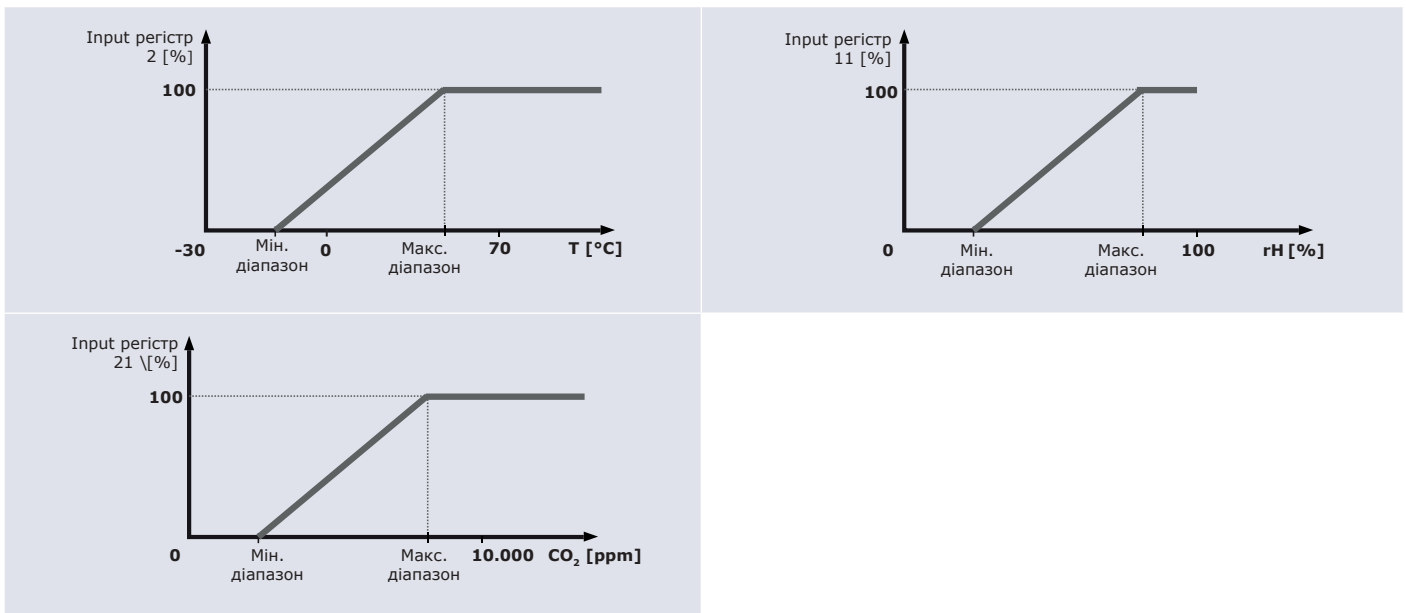
- Підходить для жорстких умов завдяки спеціальному покриттю, стійкому до аміаку
- Вибір діапазону температури: -30—70 °C
- Вибір діапазону відносної вологості: 0—100 %
- Вибір діапазону CO<sub>2</sub>: 0—10.000 ppm
- Виявлення дня / ночі через датчик зовнішньої освітленості
- Датчик навколишнього освітлення з регульованими рівнями «активний» і «стандартний».
- Змінний елемент датчика CO<sub>2</sub> для зручної калібровки і перевірки
- Завантажувальний модуль для оновлення прошивки через Modbus RTU
- Точність: ±0,4 °C (-30—70 °C); ±70 % rH (0—100 % rH); ±30 ppm CO<sub>2</sub> (0—10,000 ppm CO<sub>2</sub>), в залежності від обраного параметру
- Матеріал корпусу: POLYFLAM® RABS 90000 UV5, сірий
- Ступінь захисту: IP65 (згідно EN 60529)
- Довкілля:
  - температура: -30—70 °C
  - від. вологість: 0—100 % rH, (без конденсації)
- Температура зберігання: -10—60 °C

## НОРМИ

- Low Voltage Directive 2014/35/EC CE
  - EN 60529:1991 Degrees of protection provided by enclosures (IP Code) Amendment AC:1993 to EN 60529
- EMC directive 2014/30/EC:
  - EN 61000-6-1:2007 Electromagnetic compatibility (EMC) - Part 6-1: Generic standards - Immunity for residential, commercial and light-industrial environments
  - EN 61000-6-3:2007 Electromagnetic compatibility (EMC) - Part 6-3: Generic standards - Emission standard for residential, commercial and light-industrial environments Amendments A1:2011 and AC:2012 to EN 61000-6-3
  - EN 61326-1:2013 Electrical equipment for measurement, control and laboratory use - EMC requirements - Part 1: General requirements
  - EN 61326-2-3:2013 Electrical equipment for measurement, control and laboratory use - EMC requirements - Part 2-3: Particular requirements - Test configuration, operational conditions and performance criteria for transducers

- with integrated or remote signal conditioning
- ▶ High protective conformal coating
- ▶ MIL-I-46058C qualified
- ▶ PC-CC-830
- WEEE 2012/19/EC
- RoHS Directive 2011/65/EU) and EPA 33/50 compliant

## Діаграма роботи



## ПІДКЛЮЧЕННЯ І З'ЄДНАННЯ

Роз'єм RJ45 (живлення по Modbus)		
Контакт 1	24 VDC	Живлення
Контакт 2		
Контакт 3	A	Modbus RTU, сигнал A
Контакт 4		
Контакт 5	/B	Modbus RTU, сигнал /B
Контакт 6		
Контакт 7	GND	Заземлення, напруга живлення
Контакт 8		

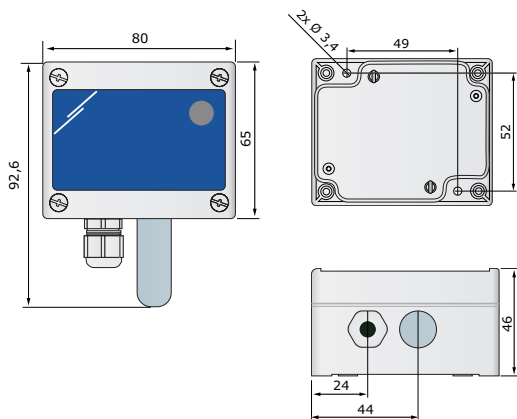
## МОНТАЖНІ ТА ЕКСПЛУАТАЦІЙНІ ІНСТРУКЦІЇ

Перед початком монтажу уважно прочитайте «Запобіжні заходи». Виберіть гладку поверхню для місця монтажу, бажано, щоб вона не піддавалася прямому впливу сонця (наприклад, стіна будівлі, що виходить на північ або північний захід).

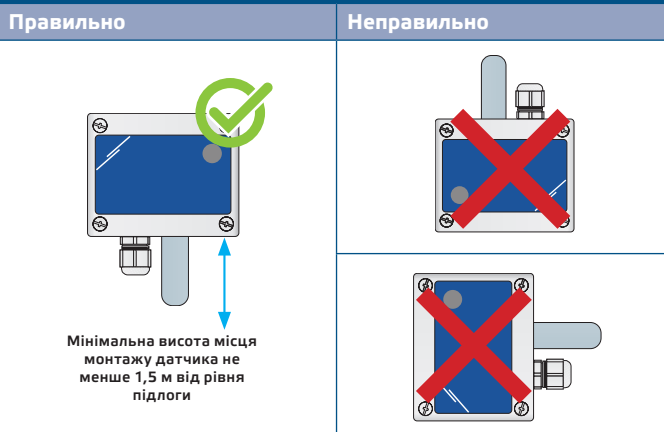
**Виконайте наступні дії:**

1. Відкрутіть передню кришку корпусу, щоб зняти її.
2. Закріпіть корпус на поверхні за допомогою відповідних кріпильних елементів, дотримуючись розмірів монтажу, показаних на **Мал.1 Монтажні розміри** та правильне положення монтажу, показане на **Мал. 2 Монтажне положення**.

**Мал. 1 Монтажні розміри**

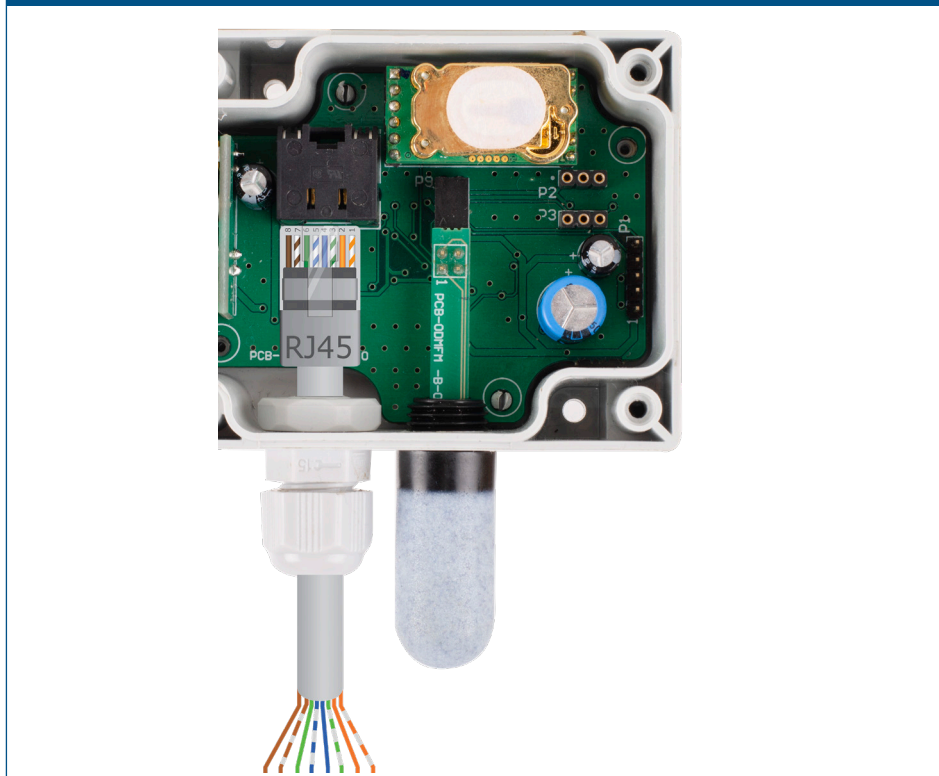


**Мал. 2 Монтажне положення**



3. Вставте кабель через кабельний сальник, потім обіжміть і вставте його в роз'єм RJ45, як показано на **Мал. 3** нижче і в розділі **Електропроводка і з'єднання** вище.

**Мал. 3 З'єднання**



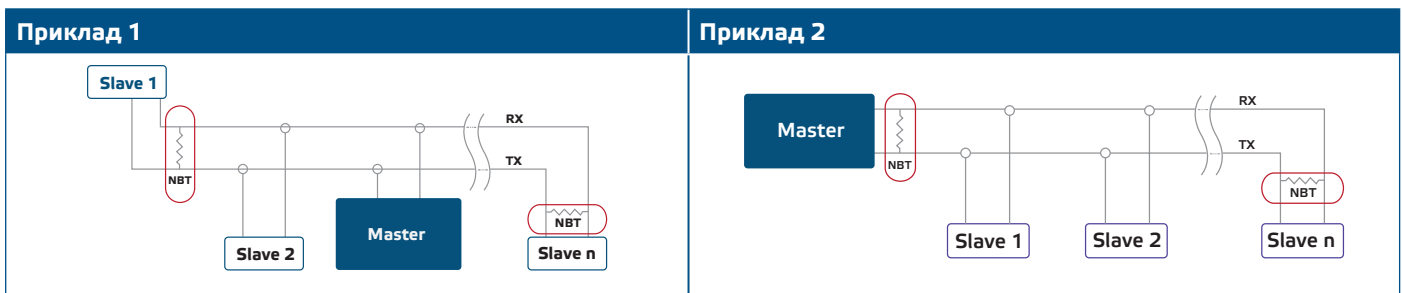
4. Закрийте корпус і закріпіть його гвинтами. Затягніть кабельний сальник, щоб зберегти ступінь захисту IP корпусу.
5. Увімкніть живлення.
6. Змініть заводські налаштування на бажані за допомогою SenteraWeb, програмного забезпечення 3SModbus або Sensistant (при необхідності). Заводські налаштування за замовчуванням див. в карті реєстрів Modbus.

## ЗАУВАЖЕННЯ

*Заводські налаштування за замовчуванням див. в карті реєстрів Modbus. Це окремий документ, пов'язаний із кодом статті на веб-сайті, що містить перелік реєстрів. Продукти з більш ранніми версіями прошивки можуть бути несумісні з картою реєстрів Modbus.*

### Додаткові налаштування

Щоб забезпечити правильний зв'язок, NBT необхідно активувати тільки в двох пристроях в мережі Modbus RTU. Якщо необхідно, включіть NBT резистор через 3SModbus або Sensistant (*Holding perictr 9*).



## ІНСТРУКЦІЯ З ЕКСПЛУАТАЦІЇ

### Процедура калібрування:

Калібрування датчика не потрібно. Всі сенсорні елементи відкалібровані і випробувані на нашому заводі. Елемент датчика CO2 самокалібрується, щоб компенсувати зсув. За замовчуванням, увімкнено алгоритм самокалібрування ABC. Цей алгоритм призначений для використання в додатках, де концентрація CO2 падає до зовнішніх умов навколишнього середовища (400 ppm) принаймні один раз (15 хвилин) протягом 7 днів, що зазвичай відбувається під час незайнятих періодів. Сенсор досягне своєї робочої точності через 25 годин безперервної роботи за умови, що на нього потрапляють атмосферні еталонні рівні повітря при 400 ppm ± 10 ppm CO2. Рекомендується вимкнути алгоритм самокалібрування у ситуаціях, коли рівень CO2 не опуститься до 400 ppm протягом описаного вище часового інтервалу.

У малоймовірному випадку несправності датчика CO2, цей компонент може бути замінений.

### Оновлення прошивки

Нові функції та виправлення помилок доступні через оновлення прошивки. Якщо на вашому пристрої не встановлена остання версія прошивки, її можна оновити. SenteraWeb - це найпростіший спосіб оновити прошивку пристрою. Якщо у вас немає доступного інтернет-шлюзу, прошивку можна оновити за допомогою завантажувального додатка 3SM (частина програмного пакета Sentera 3SMcenter).

## ЗАУВАЖЕННЯ

*Переконайтеся, що блок живлення не переривається під час процедури "завантаження".*

## Датчик освітлення

Виміряна інтенсивність світла доступна в Input регістрі 41. Крім того, активний і пасивний рівні можуть бути визначені в Holding регістрах 35 і 36. Input регістр 42 вказує, чи знаходиться виміряне значення нижче рівня очікування, вище активного рівня або між обома рівнями:

- Рівень зовнішньої освітленості <пасивний рівень: Input регістр 42 вказує «Очікування».
- Рівень зовнішньої освітленості > активний рівень: Input регістр 42 вказує «Активний».
- Рівень очікування <Рівень зовнішньої освітленості <Активний рівень: Input регістр 42 вказує «Низька інтенсивність»

## ПЕРЕВІРКА ПРИСТРОЮ ПІСЛЯ МОНТАЖУ

Якщо ваш пристрій не працює належним чином, перевірте з'єднання.

## ТРАНСПОРТУВАННЯ

Уникати ударів та екстремальних умов транспортування; Зберігати у оригінальній упаковці.

## ГАРАНТІЙНА ІНФОРМАЦІЯ ТА ОБМЕЖЕННЯ

Два роки з дати поставки. Будь-які модифікації або зміни продукту після дати випуску звільняють виробника від відповідальності. Виробник не несе відповідальності за будь-які опечатки та помилки в цих даних.

## ОБСЛУГОВУВАННЯ

У нормальних умовах даний виріб не потребує обслуговування. При забрудненні протріть сухою або вологою тканиною. У випадку сильного забруднення чистіть неагресивним засобом.

Захисний елемент датчика виконаний з пористого матеріалу, і при екстремальних кліматичних умовах, таких як пил, вода та вітер, може забитись. Це може призвести до помилкових вимірювань. Будь ласка, очистіть м'яким безкислотним миючим засобом.

У цьому випадку пристрій слід відключити від джерела живлення. Зверніть увагу, що в пристрій не повинна попадати рідина. Підключайте пристрій до живлення тільки коли він повністю сухий.