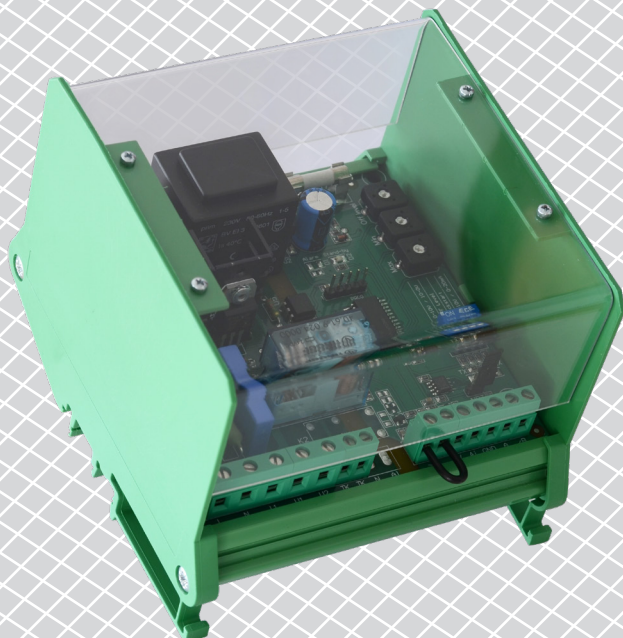


MVSS

**ЕЛЕКТРОННИЙ РЕГУЛЯТОР ШВИДКОСТІ
ВЕНТИЛЯТОРА З ТК, МОНТАЖ НА DIN-РЕЙКУ**

Інструкція з монтажу та експлуатації



Зміст

БЕЗПЕКА ТА ЗАПОБІЖНІ ЗАХОДИ	3
ОПИС ПРОДУКТУ	4
КОДИ ПРОДУКТІВ	4
ЗАСТОСУВАННЯ	4
ТЕХНІЧНІ ДАНІ	4
НОРМИ	5
ПІДКЛЮЧЕННЯ І З'ЄДНАННЯ	5
ФУНКЦІОНАЛЬНА ДІАГРАМА РОБОТИ	6
ІНСТРУКЦІЇ З МОНТАЖУ	8
ПЕРЕВІРКА ПРИСТРОЮ ПІСЛЯ МОНТАЖУ	10
ІНСТРУКЦІЯ З ЕКСПЛУАТАЦІЇ	11
РЕГІСТРИ MODBUS	12
ТРАНСПОРТУВАННЯ	15
ГАРАНТІЙНА ІНФОРМАЦІЯ ТА ОБМЕЖЕННЯ	15
ОБСЛУГОВУВАННЯ	15

БЕЗПЕКА ТА ЗАПОБІЖНІ ЗАХОДИ



Прочитайте всю інформацію та ознайомтесь зі схемами підключення та з'єднання перед початком роботи з пристроєм. Щоб забезпечити безпеку персоналу та обладнання, а також для оптимальної роботи пристрою, переконайтесь, що ви повністю розумієте зміст перед тим як встановлювати, використовувати або обслуговувати цей пристрій.



Для забезпечення безпеки та ліцензування (CE) неавторизована модифікація продукту є недопустимою.



Продукт не повинен зазнавати аномальних умов, таких як: екстремальні температури, прямі сонячні промені або вібрації. Довготривалий вплив хімічних парів у високій концентрації може вплинути на роботу продукту. Переконайтесь, що робоче середовище є максимально сухим; уникати конденсату.



Всі роботи повинні відповідати місцевим правилам у галузі охорони здоров'я, безпеки та місцевим стандартам і нормам. Цей продукт може бути встановлений тільки кваліфікованим персоналом.



Уникати контактів з предметами під напругою; відноситись до продукту обережно. Завжди відключайте живлення перед підключенням, обслуговуванням або ремонтом виробу.



Завжди перевіряйте, чи застосовуєте ви відповідний блок живлення та використовуєте провід з відповідним розміром та характеристиками. Переконайтесь, що всі гвинти та гайки добре затягнуті, а запобіжники (якщо такі є) добре вмонтовані.



Утилізація обладнання та упаковки повинна бути зроблена у відповідності до законодавства / правил країни імпортера.



У разі виникнення будь-яких питань, на які не надано відповіді, зверніться до своєї технічної підтримки або зверніться до фахівця.

ОПИС ПРОДУКТУ

Електронні регулятори швидкості MVSS контролюють швидкість однофазних електродвигунів (230 VAC / 50–60 Гц) відповідно до стандартного сигналу керування вхідним сигналом. Вони обладнані зв'язком Modbus RTU, виходом аварійного сигналу і ТК для забезпечення захисту двигуна від перегріву. Вони мають широкий діапазон функціональних можливостей: опція дистанційного керування, регульований рівень, мін. і макс. параметри вихідної напруги та обмеження за часом роботи двигуна, ініційований логікою або комутаційним сигналом.

КОДИ ПРОДУКТІВ

Код	Номинальний струм, \ [A]	Номинал запобіжників	
		Запобіжник 1	Запобіжник 2
MVSS1-15CDM	1,5	F 0,315 A H 250 V (5*20 mm)	F 3,15 A H 250 V (5*20 mm)
MVSS1-30CDM	3,0		F 5,0 A H 250 V (5*20 mm)
MVSS1-60CDM	6,0		F 10,0 A H 250 V (5*20 mm)
MVSS1100CDM	10,0		F 16,0 A H 250 V (6,3*32 mm)

ЗАСТОСУВАННЯ

- Контроль швидкості обертання вентиляторів в системах вентиляції
- Використовується там, де необхідний зв'язок по протоколу Modbus або функція таймера
- Тільки для застосувань всередині приміщень

ТЕХНІЧНІ ДАНІ

- Живлення: 230 VAC \pm 10 % / 50–60 Hz
- Аналоговий вхід
 - ▶ напруга: 0–10 VDC
 - ▶ струм: 0–20 mA
- Режим аналогового входу :«Швидкий запуск» або «Плавний запуск»
- Аналоговий вхід функціональність: Нормальний режим / логічний режим
- Вхід дистанційного керування: обрана функція (нормальний режим або режим таймер)
- Регульований вихід: 30–100 % U_s
- Макс. вихідне навантаження: залежить від версії (див. таблицю вище)
- Нерегульований вихід, L1: 230–230 VAC / 50–60 Гц макс. 2 A
- Вихід аварійного сигналу (230 VAC / 1 A)
- Мін. вихідна напруга, U_{min} : 30–70 % U_s (69–161 VAC), можна вибрати за допомогою тримера або через Modbus
- Макс. вихідна напруга, U_{max} : 75–100 % U_s (173–230 VAC), можна вибрати через тример або через Modbus
- Вирівнювання регулюється тримером або через Modbus:
 - ▶ 0–4 VDC / 0–8 mA для режиму прискорення
 - ▶ 10–6 VDC / 20–12 mA для режиму увільнення
- Посилений пуск і плавний пуск
- Вихід низької напруги: +12 VDC / 1 mA для зовнішнього потенціометра
- Вбудований порт Modbus RTU
- Індикація роботи:
 - ▶ безперервний зелений: нормальний режим роботи
 - ▶ блимає зеленим: в режимі очікування
- Перенапруга та захист від перевантаження

- ТК для захисту від перегріву двигуна
- Корпус:
 - ▶ корпус для монтажу на DIN рейку: поліамід - ПА UL94V0; зелений колір (RAL 6017)
 - ▶ кришка: оргскло, прозоре
- Ступінь захисту IP20 (згідно EN 60529)
- Довкілля:
 - ▶ температура: -20—40 °C
 - ▶ від. вологість: < 80 % rH (без конденсації)
- Температура зберігання: -40—50 °C

НОРМИ

- Low Voltage Directive 2014/35/EC
- EMC Directive 2014/30/EC
- WEEE Directive 2012/19/EU
- RoHS Directive 2011/65/EU

CE

ПІДКЛЮЧЕННЯ І З'ЄДНАННЯ

L	Напруга живлення 230 VAC ±10% - 50 / 60 Hz
N	Нейтраль
L1	Нерегульований вихід 230 VAC / макс. 2 A
U1, U2	Регульований вихід двигуна
TK, TK	Термоконтакт
N	Нейтраль
AL	Вихід аварійного сигналу (230 VAC / 1 A)
SW	Дистанційний / таймерний перемикач
+V	Вихідне живлення, + 12 VDC / 1 mA
Ai	Аналоговий вхід (0—10 VDC / 0—20 mA) або (10—0 VDC / 20—0 mA) Логічний вхід (функція таймера): (мин. 2,5 VDC та > 30 ms)
GND	Заземлення
A	Modbus RTU (RS485), сигнал A
/B	Modbus RTU (RS485), сигнал /B
З'єднання	Переріз кабелю: макс. 2,5 мм ²

ФУНКЦІОНАЛЬНА ДІАГРАМА РОБОТИ

Нормальний / Дистанційний режими роботи

Режим прискорення введення		Режим уповільнення введення		Рівень прискорення
	<p>Формула розрахунку для режиму прискорення</p> $U_{out} = U_{min} + \frac{A_i}{A_{i_{max}}} (U_{max} - U_{min})$		<p>Формула розрахунку для режиму уповільнення</p> $U_{out} = U_{max} - \frac{A_i}{A_{i_{max}}} (U_{max} - U_{min})$	
	<p>Формула розрахунку для режиму прискорення</p> $U_{out} = U_{max} + \frac{A_i - \text{Off level}}{A_{i_{max}} - \text{Off level}} (U_{max} - U_{min})$		<p>Формула розрахунку для режиму уповільнення</p> $U_{out} = U_{max} - \frac{A_i - \text{Off level}}{A_{i_{max}} - \text{Off level}} (U_{max} - U_{min})$	Рівень уповільнення
	<p>Швидкий режим включений</p>		<p>Плавний режим включений</p>	

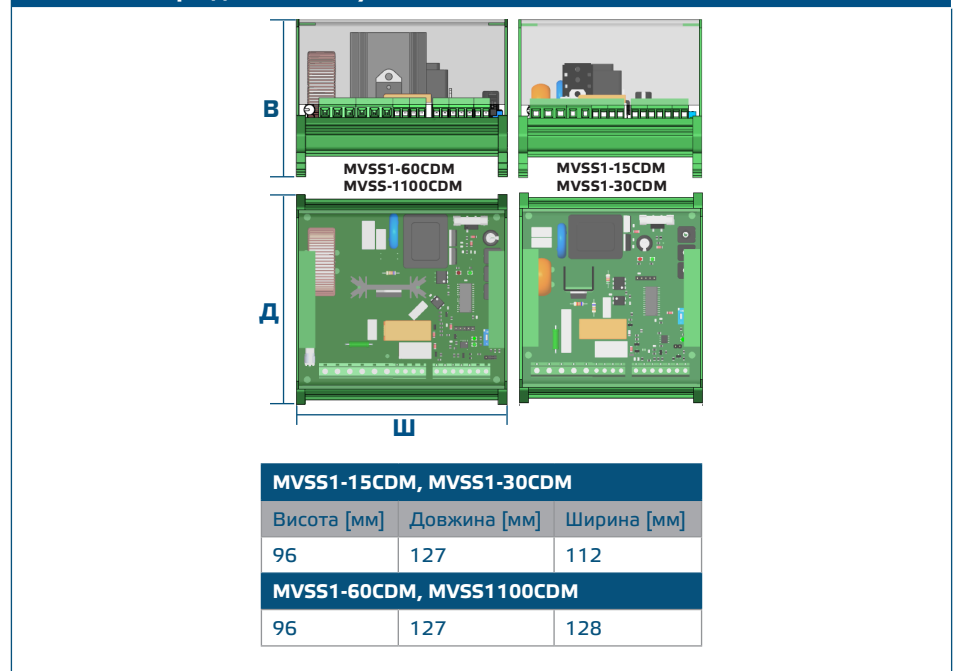


ІНСТРУКЦІЇ З МОНТАЖУ

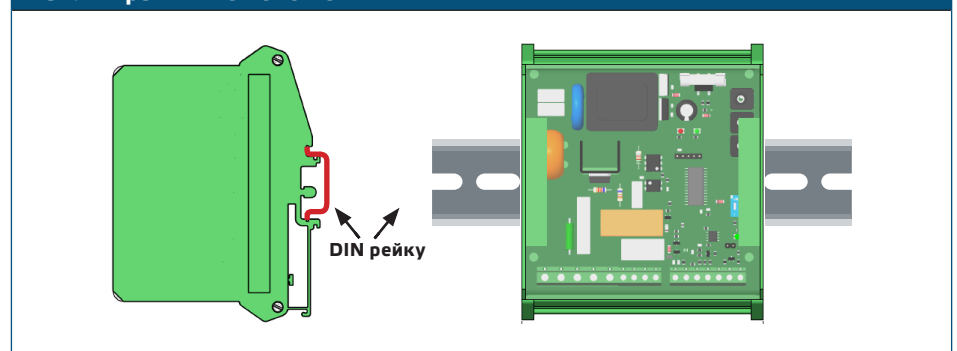
Перш ніж почати встановлювати регулятор MVSS, уважно прочитайте "Заходи безпеки". Потім виконайте наступні кроки:

1. Відключіть живлення.
2. Зніміть прозору кришку корпусу.
3. Відкрутіть гвинти на бокових стінках модуля заземлення. Посуньте модуль уздовж направляючих стандартної DIN-рейки. Зафіксуйте у потрібному положенні пристрій на рейці, встановивши бічні стінки корпусу. Зверніть увагу на правильну позицію та розміри монтажу, показані на **Мал. 1 Розміри монтажу** та **Мал. 2 Місце монтажу**.

Мал. 1 Розміри для монтажу

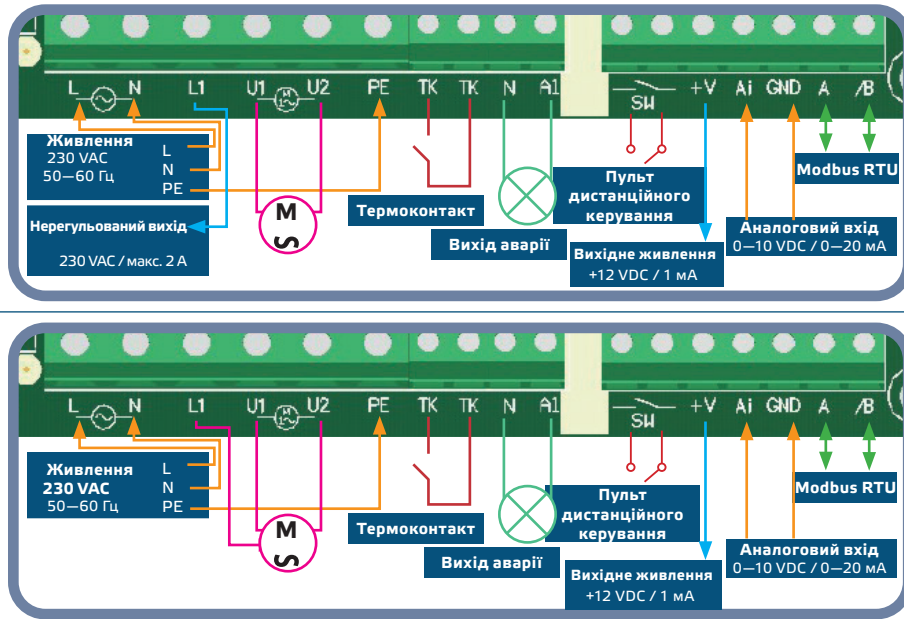


Мал. 2 Правильне положення



4. Зробити проводку відповідно до схеми з'єднання (**Мал. 3**), використовуючи інформацію з розділу "Електромотаж і з'єднання".
5. Підключіть вивід L1 для 3-провідного з'єднання, регульованого клапана тощо (при необхідності). Див. **Мал. 3b Трипровідне з'єднання двигуна**.

Мал. 3 Схема підключення

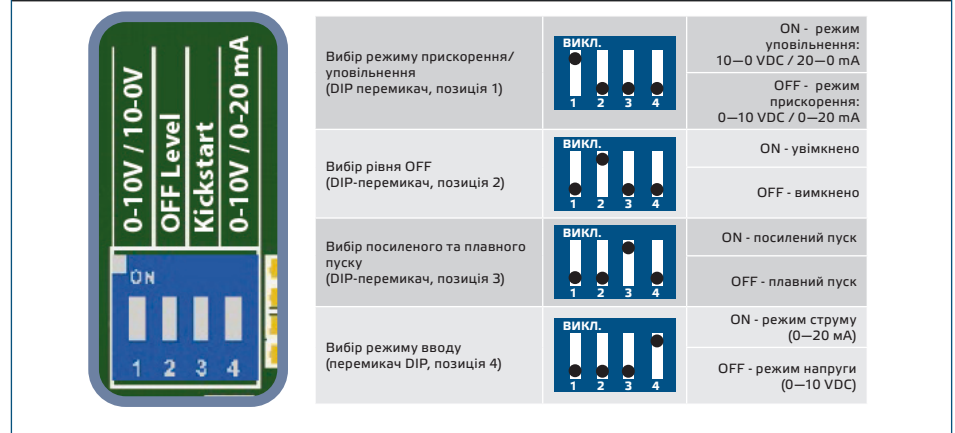


За 2-провідне з'єднання
двигуна

За 3-провідне з'єднання
двигуна

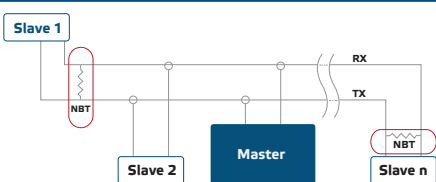
6. Виберіть потрібний аналоговий тип вводу та режим, режим запуску та рівень вимкнення за допомогою DIP-перемикача на платі. (Див. **Мал. 4 Налаштування DIP-перемикача**).

Мал. 4 налаштування DIP-перемикача

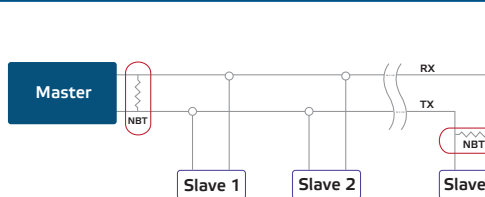


7. Якщо ваш пристрій є першим або останнім у мережі Modbus RTU (дивись **Приклад 1** та **Приклад 2**). Якщо це так, включіть резистор NBT. Якщо ваш пристрій не є кінцевим пристроєм, залиште NBT резистор вимкненим (встановлено за замовчуванням)(див. **Мал. 5**).

Приклад 1



Приклад 2



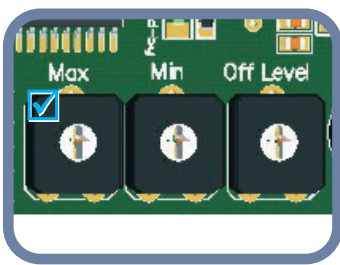
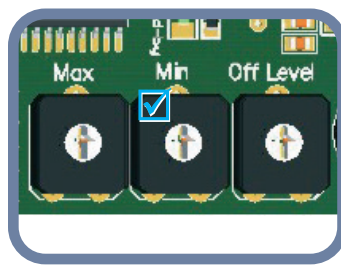
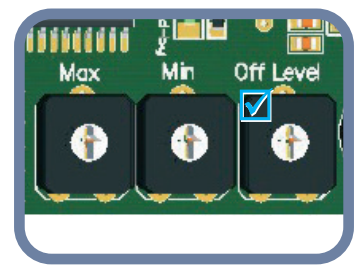
Мал. 5 Перемикач резистора мережевої шини



 **УВАГА**

Якщо джерело живлення перемінного струму використовується з пристроєм мережі Modbus, клему GND не треба підключати до інших пристроїв мережі чи через конвертор CNVT-USB-RS485. Це може призвести до постійного пошкодження комунікаційних напівпровідників та / або комп'ютера!

8. Налаштування макс. швидкості через тример (при необхідності). Налаштування за замовчуванням - U_s (230 VAC). Див. **Мал. 6** Тример макс. швидкості.
9. Налаштування мін. швидкості через тример (при необхідності). Параметр за замовчуванням становить 30% U_s (69 VAC). Див. **Мал. 7** Тример мін. швидкості.
10. Відрегулюйте значення рівня відключення через тример (при необхідності). Значення за замовчуванням становить 0 VAC. Див. **Мал. 8** Тример рівня вимкнення.

Мал. 6 Тример макс. швидкість**Мал. 7** Тример мін. швидкість**Мал. 8** Тример рівня вимкнення

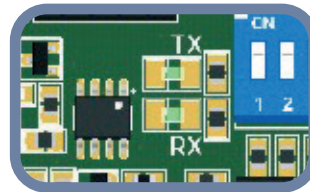
11. Закрийте корпус і закріпіть прозору кришку.
12. Ввімкніть живлення.
13. Змініть заводські установки на потрібні за допомогою програмного забезпечення 3SModbus (при необхідності). Для стандартних заводських налаштувань див. **Таблиця** *Регістрів Modbus*.

ПЕРЕВІРКА ПРИСТРОЮ ПІСЛЯ МОНТАЖУ

Дотримуйтесь інструкцій нижче:

1. Увімкніть живлення.
2. Встановіть перемичку NBT, DIP-перемикач, тример макс. швидкості, тример мін. швидкості та тример рівня відключення на бажані позиції / значення. Заводські налаштування наступні:
 - ▶ NBT перемичка відключена
 - ▶ Режим прискорення: 0—10 VDC / 0—20 mA
 - ▶ Рівень відключення - OFF;
 - ▶ Швидкий пуск відключено;
 - ▶ Режим вхідної напруги (0—10 VDC);
 - ▶ Мін. налаштування на тримері мін. швидкості
 - ▶ Макс. налаштування на тримері макс. швидкості
 - ▶ Мін. налаштування на тримері рівня вимкнення
3. Встановити аналоговий вхідний сигнал до максимального значення 10 VDC або 20 mA
4. Підключений двигун буде працювати з максимальною або мінімальною швидкістю в залежності від режиму аналогового входу (прискорення / уповільнення).
5. Якщо ввімкнено рівень відключення та вибрано режим аналогового входу-уповільнення, двигун перестане працювати.
6. Встановити аналоговий вхідний сигнал до максимального значення 0 VDC або 0 mA.
7. Підключений вентилятор буде працювати з мінімальною або максимальною швидкістю в залежності від режиму аналогового входу (прискорення / уповільнення).

8. Якщо ввімкнено рівень відключення та вибрано режим аналогового входу-прискорення, двигун перестане працювати.
9. Якщо рівень відключення і вхідний сигнал дорівнює значенню рівня відключення, швидкість двигуна буде мінімальною у режимі прискорення або максимальною швидкістю в режимі уповільнення.
10. Якщо регулятор не працює відповідно до наведених вище інструкцій, необхідно перевірити підключення та налаштування.
11. Перевірте, чи не світяться обидва світлодіоди (**Мал. 9**) після ввімкнення пристрою. Якщо це так, ваш пристрій виявив мережу Modbus. Якщо ні, знову перевірте з'єднання.

Мал. 9 Індикація виявлення зв'язку**УВАГА**

Стан світлодіодів можна перевірити лише тоді, коли на прилад постачається живлення. Дотримуйтеся всіх необхідних заходів безпеки!

ІНСТРУКЦІЯ З ЕКСПЛУАТАЦІЇ

РЕЖИМИ РОБОТИ

У **режимі Modbus** ви керуєте параметрами: U_{max} , U_{min} , посилений пуск/плавний пуск, прискорення / уповільнення та значення рівня вимкнення за допомогою регістрів Modbus.

У **автономний режим** ви керуєте параметрами: U_{max} , U_{min} , посилений пуск/плавний пуск, прискорення / уповільнення та значення рівня вимкнення за допомогою налаштувань обладнання (DIP-перемикач, тримери, перемички).

У **нормальному режимі**, якщо відключений рівень вимкнення, запуск плавний пуск/посилений пуск виконується лише один раз - після того регулятор включається; інакше програма плавний пуск/посилений пуск виконується кожного разу, коли регулятор включається.

Коли вибрано **режим таймера**, регулятор отримує сигнал керування імпульсом з перемикача пульта дистанційного керування.

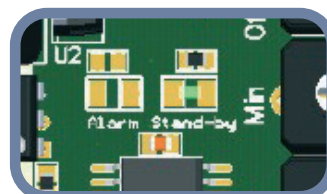
Коли обрано **логічний режим**, регулятор отримує сигнал керування імпульсом від входу Ai.

У обох режимах - **режим таймера** та **логічний режим** - ширина імпульсу повинна перевищувати 30 мс, в іншому випадку сигнал буде відфільтровано.

ІНДИКАЦІЯ РОБОЧОГО СТАНУ

Коли зелений світлодіод на **Мал. 10** горить постійно, регулятор працює в нормальному режимі. Коли він блимає:

- регулятор працює в режимі дистанційного керування або вимкнено, а аналоговий вхідний сигнал знаходиться нижче рівня вимкнення.

Мал. 10 Світлодіодний індикатор роботи

РЕГІСТРИ MODBUS

ВХІДНІ РЕГІСТРИ (дивись [Карта реєстрів Modbus](#))

Вхідні реєстри доступні лише для читання. [Карта реєстрів Modbus](#) показує, як дані організуються у секторі реєстра вхідних даних. Виміряні дані починаються з адреси 1 і закінчуються адресою 14. Інші вхідні реєстри не використовуються. Коли вони адресовані, вони повертаються 0.

Всі дані можна прочитати за допомогою команди "Read Inputs Registers". [Карта реєстрів Modbus](#) показує, який тип повернених даних для кожного реєстру і як він повинен бути інтерпретований. Наприклад: читання '300' у вхідному реєстрі 1 означає, що вимірюваний аналоговий вхідний сигнал складає 3,0 VDC (або 6,0 mA), читання '50' у вхідному реєстрі 2 означає, що вихідна напруга 50% Us (115 VAC).

Регістр введення 1 показує поточне значення вимірюваного аналогового вхідного сигналу. Це значення залежить від обраного типу аналогового входу. При виборі напруги значення змінюються в діапазоні 0—1.000 (0—10,0 VDC). Коли вибрано поточний вхід, значення змінюються в діапазоні 0—1.000 (0—20,0 mA).

Вхідний реєстр 2 показує поточне значення вихідної напруги. Цей вхідний реєстр перекривається, тримаючи реєстр 31, якщо ввімкнено керування перевизначенням виводу (реєстр зберігання 8). Коли вимикання керування виключено, цей вхідний реєстр покаже значення вихідної напруги відповідно до обраного режиму роботи. Значення вихідної напруги змінюється в межах 30—100 % Us (69—230 VAC). Читання '0' (0 VAC) означає, що контролер вимкнений.

Вхідний реєстр 3 показує тип аналогового вхідного сигналу. Цей вхідний реєстр визначається шляхом утримання реєстру 11 або апаратної установки положення 4 DIP-перемикача. Значення "0" (для 0—20 mA) або "1" (для 0—10VDC).

Вхідний реєстр 4 показує вибраний режим аналогового входу. Цей вхідний реєстр визначається шляхом утримання реєстру 12 або апаратної установки положення 1 DIP-перемикача (**Мал. 4**) відповідно до обраного режиму роботи. Значення "0" (для режиму уповільнення) або "1" (для режиму прискорення).

Вхідний реєстр 5 показує значення максимальної вихідної напруги. Цей вхідний реєстр визначається шляхом утримання реєстра 13 або апаратної установки Макс. тример (**Мал.6**) відповідно до обраного режиму роботи. Значення реєстру знаходяться в діапазоні 75—100 (75—100 % Us VAC).

Вхідний реєстр 6 показує значення мінімальної вихідної напруги. Цей вхідний реєстр визначається шляхом утримання реєстру 14 або апаратної установки Мін. тример (**Мал. 7**) відповідно до обраного режиму роботи. Значення реєстру в діапазоні 30—70% Us.

Вхідний реєстр 7 надає інформацію про стан рівня вимкнення. У автономному режимі він містить значення, встановлене положенням 2 DIP-перемикача (**Мал. 4**). У режимі Modbus він містить значення Регістр зберігання 15. Це може бути "0" (вимкнено) або "1" (увімкнено).

Вхідний реєстр 8 надає інформацію про значення рівня відключення. У автономному режимі він містить значення, встановлене тримером рівня відключення (**Мал.4**). У режимі Modbus він містить значення, встановлене реєстром зберігання 16. Це значення залежить від вибраного типу та режиму аналогового вводу. Значення реєстру можуть варіюватися від 0 до 40 (0—4,0 VDC / 0—8,0 mA) і від 60 до 100 (6,0—10,0 VDC / 12,0—20,0 mA). Ці значення залежать від вибраного типу та режиму аналогового вхідного сигналу.

Вхідний реєстр 9 містить інформацію про вибір режиму посиленний пуск і плавний пуск. У автономному режимі значення відповідає типу запуску, встановленому позицією 3 DIP-перемикача. У режимі Modbus він містить значення, встановлене реєстром зберігання 17. Значення реєстру є "0" (для плавного запуску) або "1" (для посиленого запуску).

Вхідний реєстр 10 показує стан пульта дистанційного керування. Коли він вимкнений, пристрій працює в нормальному режимі роботи. Коли ввімкнено пульт дистанційного керування, контролер перебуває в режимі очікування. Значення реєстру є "0" (для вимкнено) або "1" (для ввімкнено).

Вхідний реєстр 12 показує статус нерегульованого виходу L1. Коли аналоговий вхідний сигнал нижче значення рівня відключення (якщо включений) або коли вхідний сигнал від пульта дистанційного керування вимкнений, вихідна напруга нерегульованого виходу L1 становить '0' = OFF (0 VAC). В іншому випадку це '1' = On (230 VAC).

Вхідний реєстр 13 показує робочий статус світлодіода. Коли червоний індикатор спрацьовує, значення реєстра - '1'. Коли світлодіод вимкнено, значення реєстру є "0" відповідно.

Вхідний реєстр 14 показує стан роботи пристрою. Коли значення реєстру є "0" (вимкнено), регулятор вимикається. Індикатор ON / Stand-by на передній панелі вимкнений. Див. **Мал. 10** Індикація роботи.

Коли значення '1' (On), регулятор працює відповідно до алгоритму керування, а аналоговий вхідний сигнал перевищує значення рівня відключення (якщо включено). Індикатор ON / Stand-by (**Мал. 10**) видає безперервне світло.

Індикатор ON / Stand-by блимає, а значення реєстра - '2' (очікування), коли рівень вимкнено, а аналоговий вхідний сигнал знаходиться нижче рівня відключення.

Регістри зберігання (див. [Карта реєстрів Modbus](#))

Ці реєстри служать для читання та запису реєстрів, ними можна керувати за допомогою команд "Читати реєстр зберігання", "Створити єдиний реєстр" та "Створити кілька реєстрів". Вони розділені по частинах, що містять різні типи інформації. Регістри, які не використовуються, є лише для читання. Написання на цих реєстрах не повертає помилку Modbus; однак нічого не змінює!

Частина 1:

Ця частина містить інформацію про параметри зв'язку пристрою та Modbus.

Регістр зберігання 1 містить адресу, на якій регулятор відповідає головному пристрою Modbus. Адреса за замовчуванням - "1". Ви можете змінити це двома способами:

- ▶ Надіслати команду "Write Single Register" з адресою "1" та ввести нову адресу.
- ▶ Підключіть лише ваш пристрій до головного контролера або ПК та надішліть команду "Write Single Register" для адреси "0" (адресу трансляції Modbus) і напишіть нове значення адреси.

Наступні два реєстри (2 та 3) містять налаштування Modbus. Змінюючи ці реєстри, ви змінюєте параметри зв'язку. Стандартні параметри Modbus є 19200-E-1, як зазначено у специфікації протоколу *Modbus*.

Наступні три реєстри (4, 5 та 6) доступні лише для читання. Вони містять інформацію про версії обладнання та прошивки.

Регістр зберігання 7 встановлює режим роботи регулятора. Існує два варіанти: Автономний режим і режим Modbus. У автономному режимі регулятор повністю контролюється аналоговим вхідним сигналом та вибраними настройками апаратного забезпечення. У режимі Modbus настройки можна керувати головним контролером Modbus.

Регістр зберігання 8 використовується для керування на виході. Цей параметр використовується для перевизначення вихідної напруги за попередньо вибраним значенням. Це значення має більший пріоритет над розрахунковою вихідною напругою інтегрованого алгоритму керування. Тільки kick start / soft start може змінити значення вихідної напруги.

Наступні чотири реєстри (**9 та 10**) не використовуються. Вони лише читаються.

Частина 2:

Регістр зберігання 11 встановлює тип аналогового вхідного сигналу. Значення за замовчуванням - '1' (0–10 VDC); '0' для 0–20 mA.

Регістр зберігання 12 визначає режим аналогового входу прискорення / уповільнення. Значення за замовчуванням '1' для 0–10 VDC (висхідний сигнал напруги). Значення реєстру - 0 для 10–0 VDC та 1 для 0–10 VDC при виборі сигналу напруги та 0 для 20–0 A, а для «0» для 0–20 mA, якщо вибрано сигнал.

Регістр зберігання 13 містить максимальну вихідну напругу. Значення за замовчуванням - '100' (100% Us або 230 VAC). Значення регістра змінюються в діапазоні 75—100 (75—100 % Us).

Регістр зберігання 14 містить мінімальну вихідну напругу. Значення за замовчуванням - "30" (30% Us). Значення регістру змінюються в діапазоні 30-70 (30-70% Us).

Регістр зберігання 15 встановлює стан рівня OFF. Значення за замовчуванням - "0" (вимкнено). '1' для ввімкнено.

Регістр зберігання 16 визначає рівень вимкнення. Значення за замовчуванням - "0" (0 VDC). Це значення залежить від вибраного типу та режиму аналогового вводу. Значення регістра змінюються в діапазонах 0—40 (0—4,0 VDC) для сигналу висхідної напруги і 60—100 (6,0—10,0 VDC) для сигналу низхідної напруги. При виборі токового сигналу, значення регістрів знаходяться в діапазоні 0—40 (0—8,0 mA) для висхідного сигналу і 60—100 (12,0—20,0 mA) для низхідного сигналу.

Регістр зберігання 17 встановлює посилений пуск і плавний пуск. Значення за замовчуванням - '1' (посилений пуск); "0" - це для плавного пуску.

Регістр зберігання 18 містить тривалість посиленого пуску або тривалість плавного пуску. Значення за замовчуванням - "10" (10 секунд). Значення регістру відрізняються від "0" до "60" (0—60 секунд). Цей параметр доступний лише в режимі Modbus.

Регістр зберігання 19 вибирає функцію входу на пульті дистанційного керування. Значення за замовчуванням - "0" для звичайного режиму. Значення '1' для режиму таймера. Цей параметр доступний лише в режимі Modbus. Режим вимкненого рівня не використовується в режимі таймера.

Регістр зберігання 20 вибирає функцію аналогового входу. Значення за замовчуванням - '0' для звичайного режиму; '1' для логічного режиму. Цей параметр доступний лише в режимі Modbus.

Регістр зберігання 21 встановлює значення таймера. Цей регістр доступний лише в режимі таймера та / або в логічному режимі. Значення за замовчуванням - 60 (60 секунд). Значення регістру можуть відрізнятися від 0 до 200 (від 0 до 200 секунд). Цей параметр доступний лише в режимі Modbus. Час обробки дорівнює сумі тривалості часу посиленого пуску/ плавного пуску і часового значення роботи таймера. Коли закінчується робочий час, лише пульт дистанційного керування або аналоговий вхід може перезапустити пристрій.

Наступні регістри зберігання 22—30 не використовуються. Вони лише читаються.

Регістр зберігання 31 перевизначає значення вихідної напруги в режимі Modbus, коли активовано перевищення вихідного сигналу. Параметр перевизначення значення не залежить від інших параметрів, крім випадків вибору посиленого/ плавного пуску. Значення за замовчуванням - "0" (VAC). Значення регістра може змінюватися в межах 30—100 (30—100 % Us). Це також може бути "0" (0% Us).

Останні регістри зберігання 32—40, не використовуються. Вони лише читаються.

ТРАНСПОРТУВАННЯ

Уникати ударів та екстремальних умов транспортування; Зберігати у оригінальній упаковці.

ГАРАНТІЙНА ІНФОРМАЦІЯ ТА ОБМЕЖЕННЯ

Два роки з дати поставки. Будь-які модифікації або зміни продукту після дати випуску звільняють виробника від відповідальності. Виробник не несе відповідальності за будь-які опечатки та помилки в цих даних.

ОБСЛУГОВУВАННЯ

У нормальних умовах даний виріб не потребує обслуговування. При забрудненні протріть сухою або вологою тканиною. У випадку сильного забруднення чистіть неагресивним засобом. У цьому випадку пристрій слід відключити від джерела живлення. Зверніть увагу, що в пристрій не повинна попадати рідина. Підключайте пристрій до живлення тільки коли він повністю сухий.