

MT

ЕЛЕКТРОННИЙ РЕГУЛЯТОР ШВИДКОСТІ ВЕНТИЛЯТОРА

Інструкція з монтажу та експлуатації



Зміст

БЕЗПЕКА	3
ОПИС ПРОДУКТУ	4
КОДИ ПРОДУКТІВ	4
ЗАСТОСУВАННЯ	4
ТЕХНІЧНІ ДАНІ	4
НОРМИ	5
ФУНКЦІОНАЛЬНА ДІАГРАМА РОБОТИ	5
ПІДКЛЮЧЕННЯ І З'ЄДНАННЯ	6
ІНСТРУКЦІЇ З МОНТАЖУ	6
ІНСТРУКЦІЯ З ЕКСПЛУАТАЦІЇ	8
ТРАНСПОРТУВАННЯ	8
ГАРАНТІЙНА ІНФОРМАЦІЯ ТА ОБМЕЖЕННЯ	8
ОБСЛУГОВУВАННЯ	8

БЕЗПЕКА



Перед початком роботи з продуктом перечитайте всю інформацію, технічний опис, інструкції з монтажу та схему проводки. Щоб забезпечити безпеку персоналу та обладнання, а також для оптимальної роботи пристрою, переконайтесь, що ви повністю розумієте зміст перед тим як встановлювати, використовувати або обслуговувати цей пристрій.



Для забезпечення безпеки та ліцензування (CE) неавторизована модифікація продукту є недопустимою.



Продукт не повинен зазнавати аномальних умов, таких як: екстремальні температури, прямі сонячні промені або вібрації. Довготривалий вплив хімічних парів у високій концентрації може вплинути на роботу продукту. Переконайтесь, що робоче середовище є максимально сухим; уникати конденсату.



Всі роботи повинні відповідати місцевим правилам у галузі охорони здоров'я, безпеки та місцевим стандартам і нормам. Цей продукт може бути встановлений тільки кваліфікованим персоналом.



Уникати контактів з предметами під напругою. Завжди відключайте живлення перед підключенням, обслуговуванням або ремонтом виробу.



Завжди перевіряйте, чи застосовуєте ви відповідний блок живлення та використовуєте провід з відповідним розміром та характеристиками. Переконайтесь, що всі гвинти та гайки добре затягнуті, а запобіжники (якщо такі є) добре вмонтовані.



Утилізація обладнання та упаковки повинна бути зроблена у відповідності до законодавства / правил країни імпортера.



У разі виникнення будь-яких питань, на які не надано відповіді, зверніться до своєї технічної підтримки або зверніться до фахівця.

ОПИС ПРОДУКТУ

Регулятори MT забезпечують ручне управління швидкістю обертання двигунів, що регулюються напругою (230 VAC / 50 Гц), шляхом зміни напруги, що подається, за допомогою регулювання фазового кута. Він підходить для настінного (IP44) та вбудованого монтажу (IP54). Регулятор допускає управління декількома електродвигунами, якщо загальний споживаний струм не перевищує номінальний струм регулятора. Всі моделі мають додатковий (нерегульований) вихід 230 VAC.

КОДИ ПРОДУКТІВ

РЕГУЛЮВАННЯ ВІД МІНІМАЛЬНОЇ ДО МАКСИМАЛЬНОЇ ШВИДКОСТІ		
Код	Поточний діапазон, [A]	Запобіжник, [A] (5*20 мм)
MTY-0-05-AT	0,05—0,5	F-0,63 A-H
MTY-0-15-AT	0,1—1,5	F-2,00 A-H
MTY-0-25-AT	0,2—2,5	F-3,15 A-H
MTY-0-40-AT	0,4—4,0	F-5,00 A-H
РЕГУЛЮВАННЯ ВІД МАКСИМАЛЬНОЇ ДО МІНІМАЛЬНОЇ ШВИДКОСТІ		
Код	Поточний діапазон, [A]	Запобіжник, [A] (5*20 мм)
MTX-0-05-AT	0,05—0,5	F-0,63 A-H
MTX-0-15-AT	0,1—1,5	F-2,00 A-H
MTX-0-25-AT	0,2—2,5	F-3,15 A-H
MTX-0-40-AT	0,4—4,0	F-5,00 A-H

ЗАСТОСУВАННЯ

- Ручне управління швидкістю двигуна / вентилятора в системах OBiK
- Тільки для застосувань всередині приміщень

ТЕХНІЧНІ ДАНІ

- Плавне регулювання швидкості обертання вентилятора
- Живлення: 230 VAC ±10 % / 50 Гц
- Нерегульований вхід / вихід: 230 VAC / max. 2 A
- Положення ВІМК можна відключити, щоб забезпечити безперервну роботу вентилятора
- Регульований вихід: 80—230 VAC
- Регулювання мінімальної швидкості за допомогою тримера
- Регулювання швидкості:
 - ▶ MTX – від максимальної до мінімальної
 - ▶ MTY – від мінімальної до максимальної
- Корпус:
 - ▶ Зовнішній: ASA, колір - слонова кістка (RAL9010), IP54 (згідно EN 60529)
 - ▶ Вбудований: Поліамід, колір - слонова кістка (RAL 9010), IP44 (згідно EN 60529)
- Довкілля:
 - ▶ температура: 0—35 °C
 - ▶ від. вологість: < 100 % гН (без конденсації)
- Температура зберігання: -10—40 °C

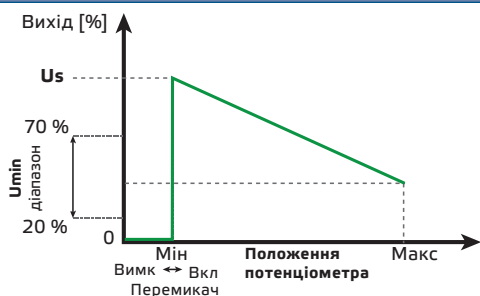
НОРМИ

- **EMC directive 2014/30/EU:** CE
 - ▶ EN 60730-1:2011 Automatic electrical controls for household and similar use - Part 1: General requirements
 - ▶ EN 61000-6-1:2007 Electromagnetic compatibility (EMC) - Part 6-1: Generic standards - Immunity for residential, commercial and light industrial environments
 - ▶ EN 61000-6-3:2007 Electromagnetic compatibility (EMC) - Part 6-3: Generic standards - Emission standard for residential, commercial and light-industrial environments Amendments A1:2011 and AC:2012 to EN 61000-6-3
 - ▶ EN 61000-3-2:2014 Electromagnetic compatibility (EMC) - Part 3-2: Limits - Limits for harmonic current emissions (equipment input current ≤ 16 A per phase)
- **Low Voltage Directive 2014/35/EU**
 - ▶ EN 60529:1991 Degrees of protection provided by enclosures (IP Code) Amendment AC:1993 to EN 60529
 - ▶ EN 61000-6-3:2007 Electromagnetic compatibility (EMC) - Part 6-3: Generic standards - Emission standards for residential, commercial and light-industrial environments. Amendment A1:2011 and AC:2012 to EN 61000-6-3:2007
- WEEE Directive 2012/19/EU
- RoHS Directive 2011/65/EU

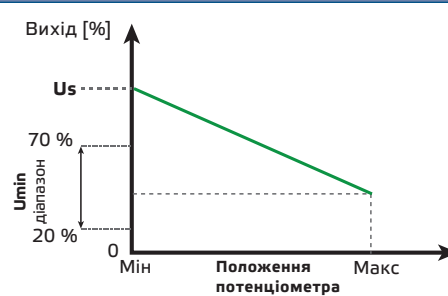
ФУНКЦІОНАЛЬНА ДІАГРАМА РОБОТИ

Серія МТХ (від максимальної до мінімальної)

Положення ВІМК увімкнено: напруга живлення підключена до \uparrow i N

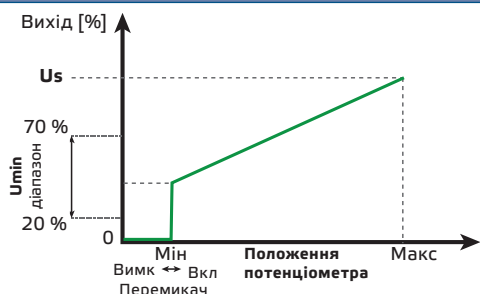


Положення ВІМК вимкнено: напруга живлення підключена до \uparrow i N

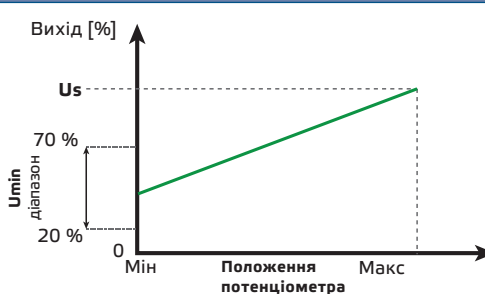


Серія МТУ (від мінімальної до максимальної)

Положення ВІМК увімкнено: напруга живлення підключена до \uparrow i N



Положення ВІМК вимкнено: напруга живлення підключена до \uparrow i N



ПІДКЛЮЧЕННЯ І З'ЄДНАННЯ

↑	Напруга живлення (230 VAC ±10 % / 50 Гц)
↓	Нерегульований вихід / вхід (230 VAC / max. 2 A) для вимкнення положення ВИМК
N	Нейтраль
↻	Регульований вихід двигуна
З'єднання	Переріз кабелю: макс. 2,5 мм ²

УВАГА

Щоб вимкнути положення ВИМК, підключіть напругу 230 VAC до нерегульованого виходу (↓). У цьому випадку не підключайте живлення до: ↑.

ІНСТРУКЦІЇ З МОНТАЖУ

Перед початком монтажу уважно прочитайте «Запобіжні заходи» Потім виконайте наступні кроки:

УВАГА

MTX-0-40-AT і MTY-0-40-AT призначені тільки для поверхневого монтажу!

Для вбудованого монтажу

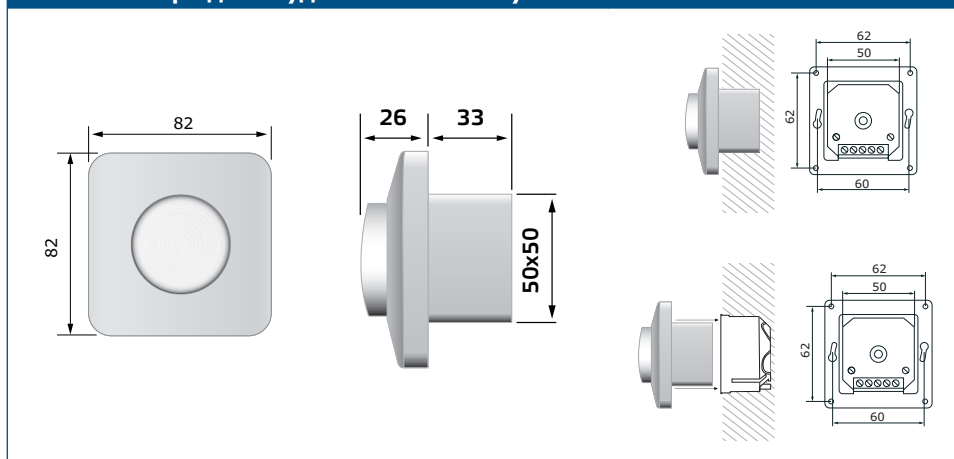
1. Відкрутіть ручку управління, повернувши її вправо в крайнє положення і потім витягніть.
2. Ослабте гайку, щоб зняти верхню кришку.
3. Виконайте проводку відповідно до електричної схеми (див. **Мал. 1** «Підключення та з'єднання»).

Мал. 1 Підключення та з'єднання



4. Встановіть внутрішній корпус у стіну відповідно до монтажних розмірів, показаних **Мал. 2**. Розміри для вбудованого монтажу

Мал. 2 Розміри для вбудованого монтажу

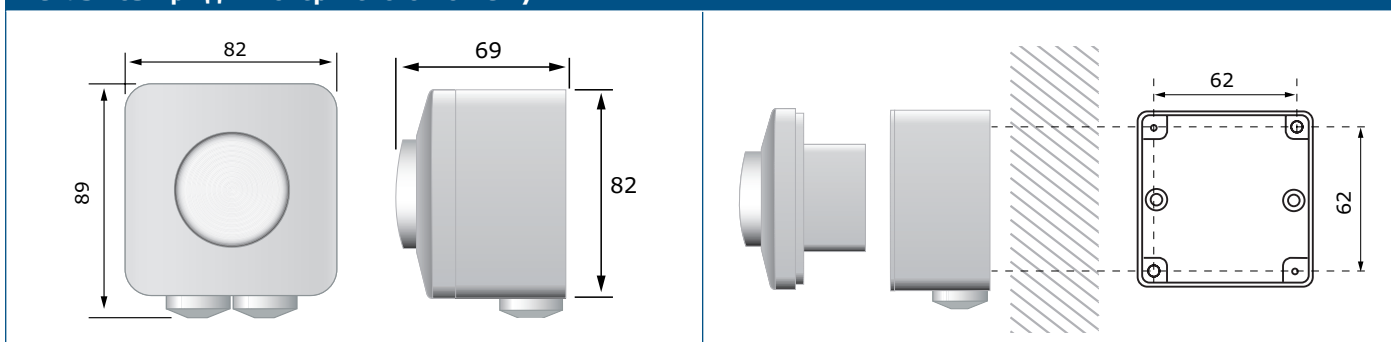


5. Увімкніть напругу мережі та регулятор.
6. Налаштуйте мінімальну швидкість і вимкніть регулятор.
7. Встановіть кришку назад за допомогою гайки.
8. Поставте ручку і поверніть її в положення вимкнення.

Для поверхневого монтажу

1. Відключіть живлення.
2. Відкрутіть ручку управління, повернувши її вправо в крайнє положення і потім витягніть.
3. Ослабте гайку, щоб зняти верхню кришку.
4. Встановіть зовнішній корпус на поверхню за допомогою гвинтів та дюбелів (не входять у комплект), дотримуючись монтажних розмірів, показаних на **Мал. 3.** "Розміри для поверхневого монтажу".

Мал. 3 Розміри для поверхневого монтажу



5. Вставте кабелі через кабельні сальники.
6. Підключайте проводку відповідно до схеми підключення (див. **Мал. 1** «Електропроводка і з'єднання»).
7. Вставте внутрішній корпус у зовнішній і закріпіть його за допомогою гвинтів і шайб, включених в комплект.
8. Увімкніть мережеву напругу та регулятор.
9. Налаштуйте мінімальну швидкість і вимкніть регулятор. Встановіть кришку назад за допомогою гайки.
10. Поставте ручку і поверніть її в положення вимкнення.

ЗАУВАЖЕННЯ

Ви можете зробити отвір 5 мм на монтажній коробці для витоку конденсату.

ІНСТРУКЦІЯ З ЕКСПЛУАТАЦІЇ

Регулятор може бути використаний тільки з вентиляторами / двигунами, якими можна управляти, змінюючи напругу. Прилад допускає управління декількома електродвигунами, якщо загальний споживаний струм двигунів не перевищує номінальний.

Двигун повинен бути захищений вбудованим захистом від перегріву.

Тример встановлюється так, щоб при коливанні напруги вентилятор / двигун не зупинявся. Регулятор автоматично запускається після втрати живлення.

У разі несправної роботи

Перевірте, чи:

- застосовується правильна напруга;
- всі з'єднання правильні;
- вентилятор в робочому стані;
- запобіжник в порядку.

У разі, якщо запобіжник перегорів, зніміть ручку управління, повернувши її вправо до упору. Потім витягніть. Відкрийте кришку і відкрутіть гайку. Зніміть тримач запобіжника за допомогою викрутки. Замініть запобіжник. Зберіть всі деталі назад.



УВАГА

Використовуйте тільки запобіжники з типом та номіналом, зазначеними вище.

ТРАНСПОРТУВАННЯ

Уникати ударів та екстремальних умов транспортування; Зберігати у оригінальній упаковці.

ГАРАНТІЙНА ІНФОРМАЦІЯ ТА ОБМЕЖЕННЯ

Два роки з дати поставки. Будь-які модифікації або зміни продукту після дати випуску звільняють виробника від відповідальності. Виробник не несе відповідальності за будь-які опечатки та помилки в цих даних.

ОБСЛУГОВУВАННЯ

У нормальних умовах даний виріб не потребує обслуговування. При забрудненні протріть сухою або вологою тканиною. У випадку сильного забруднення чистіть неагресивним засобом. У цьому випадку пристрій слід відключити від джерела живлення. Зверніть увагу, що в пристрій не повинна попадати рідина. Підключайте пристрій до живлення тільки коли він повністю сухий.