

# MTV-1-010-PM | 230 VAC ПОТЕНЦІОМЕТР З БАГАТОФУНКЦІОНАЛЬНИМ ВИХОДОМ

Інструкція з монтажу та експлуатації



## Зміст

<b>БЕЗПЕКА ТА ЗАПОБІЖНІ ЗАХОДИ</b>	<b>3</b>
<b>ОПИС ПРОДУКТУ</b>	<b>4</b>
<b>КОДИ ПРОДУКТІВ</b>	<b>4</b>
<b>ГАЛУЗЬ ЗАСТОСУВАННЯ</b>	<b>4</b>
<b>ТЕХНІЧНІ ДАНІ</b>	<b>4</b>
<b>НОРМИ</b>	<b>5</b>
<b>ФУНКЦІОНАЛЬНІ ДІАГРАМИ РОБОТИ</b>	<b>5</b>
<b>ПІДКЛЮЧЕННЯ ТА З'ЄДНАННЯ</b>	<b>5</b>
<b>ІНСТРУКЦІЇ З МОНТАЖУ</b>	<b>5</b>
<b>ПЕРЕВІРКА ПРИ ПЕРШОМУ ЗАПУСКУ</b>	<b>7</b>
<b>ТРАНСПОРТУВАННЯ</b>	<b>8</b>
<b>ГАРАНТІЙНА ІНФОРМАЦІЯ ТА ОБМЕЖЕННЯ</b>	<b>8</b>
<b>ОБСЛУГОВУВАННЯ</b>	<b>8</b>

## БЕЗПЕКА ТА ЗАПОБІЖНІ ЗАХОДИ



Прочитайте всю інформацію та ознайомтесь зі схемами підключення та з'єднання перед початком роботи з пристроєм. Щоб забезпечити безпеку персоналу та обладнання, а також для оптимальної роботи пристрою, переконайтесь, що ви повністю розумієте зміст перед тим як встановлювати, використовувати або обслуговувати цей пристрій.



Для забезпечення безпеки та ліцензування (CE) неавторизована модифікація продукту є недопустимою.



Продукт не повинен зазнавати аномальних умов, таких як: екстремальні температури, прямі сонячні промені або вібрації. Довготривалий вплив хімічних парів у високій концентрації може вплинути на роботу продукту. Переконайтесь, що робоче середовище є максимально сухим; уникати конденсату.



Всі роботи повинні відповідати місцевим правилам у галузі охорони здоров'я, безпеки та місцевим стандартам і нормам. Цей продукт може бути встановлений тільки кваліфікованим персоналом.



Уникати контактів з предметами під напругою. Завжди відключайте живлення перед підключенням, обслуговуванням або ремонтом виробу.



Завжди перевіряйте, чи застосовуєте ви відповідний блок живлення та використовуєте провід з відповідним розміром та характеристиками. Переконайтесь, що всі гвинти та гайки добре затягнуті, а запобіжники (якщо такі є) добре вмонтовані.



Утилізація обладнання та упаковки повинна бути зроблена у відповідності до законодавства / правил країни імпортера.



У разі виникнення будь-яких питань, на які не надано відповіді, зверніться до своєї технічної підтримки або зверніться до фахівця.

## ОПИС ПРОДУКТУ

Потенціометр MTV-1/010-CP розроблений для управління обладнанням, яке вимагає керуючий сигнал від 1–10 VDC, 2–20 mA або ШІМ сигнал. Потенціометр потребує напруги живлення 230 VAC, і забезпечує плавний вихідний сигнал. Мінімальні вихідні значення можуть бути скориговані в межах 1–7 VDC / 2–14 mA / 10–70% ШІМ, а максимальні вихідні значення - в межах 3–10 VDC / 6–20 mA / 30–100% ШІМ. У вимкненому положенні, вихідний сигнал дорівнює 0 VDC. Потенціометр підходить для поверхневого (IP44) і вбудованого монтажу (IP54).

## КОДИ ПРОДУКТІВ

Код продукту	Живлення	Вихід
MTV-1-010-PM	230 VAC $\pm$ 10 % / 50–60 Hz	1–10 VDC / 2–20 mA / 10–100% ШІМ

## ЗАСТОСУВАННЯ

- Де потрібно керуючий сигнал 0-10 VDC, 0-20 mA або ШІМ
- Тільки для застосувань всередині приміщень

## ТЕХНІЧНІ ДАНІ

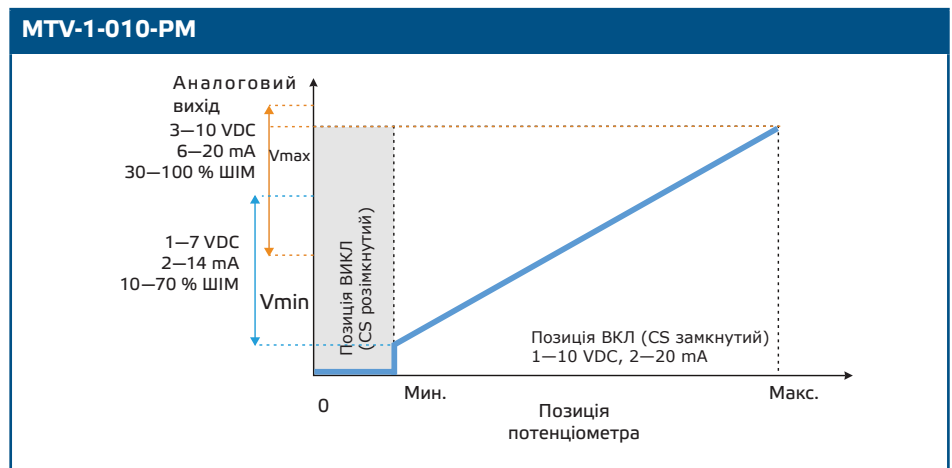
- Живлення: 230 VAC  $\pm$ 10 % / 50–60 Hz
- Навантаження:
  - ▶ Режим 1–10 VDC: 2 k $\Omega$  ( $R_L \geq 2$  k $\Omega$ )
  - ▶ Режим 0-20 mA:  $\leq 500$  Ом ( $R_L \leq 500$  Ом)
  - ▶ 10–100 % Режим ШІМ:  $\geq 2$  k $\Omega$  ( $R_L \geq 2$  k $\Omega$ )
- Вибір вихідного сигналу: 1–10 VDC / 2–20 mA / 10–100 % ШІМ
- Сухий контакт в положенні ВИКЛ
- Мінімальна вихідна напруга,  $V_{min}$ : 1–7 VDC / 2–14 mA / 10–70 % ШІМ
- Максимальна вихідна напруга,  $V_{max}$ : 3–10 VDC / 6–20 mA / 30–100 % ШІМ
- Корпус:
  - ▶ Зовнішній: ASA, колір - слонова кістка (RAL 9010), IP54 (згідно EN 60529)
  - ▶ Вбудований: Поліамід, колір - слонова кістка (RAL 9010), IP44 (згідно IEC 60335)
- Довкілля:
  - ▶ температура: 0–40 °C
  - ▶ від. вологість: < 100 % гН (без конденсації)
- Температура зберігання: -10–55 °C

## НОРМИ

- Low Voltage Directive 2014/35/EC
- EMC Directive 2014/30/EC
- WEEE Directive 2012/19/EU
- RoHS Directive 2011/65/EU



## ДІАГРАМА РОБОТИ



## ПІДКЛЮЧЕННЯ І З'ЄДНАННЯ

<b>L, N</b>	Вхідна напруга (230 VAC $\pm$ 10 % / 50–60 Hz)
<b>Out (+ -)</b>	Аналоговий вихід (1–10 VDC / 2–20 mA / 10–100% ШИМ)
<b>З'єднання</b>	Переріз кабелю: макс. 1,5–2,5 мм <sup>2</sup>

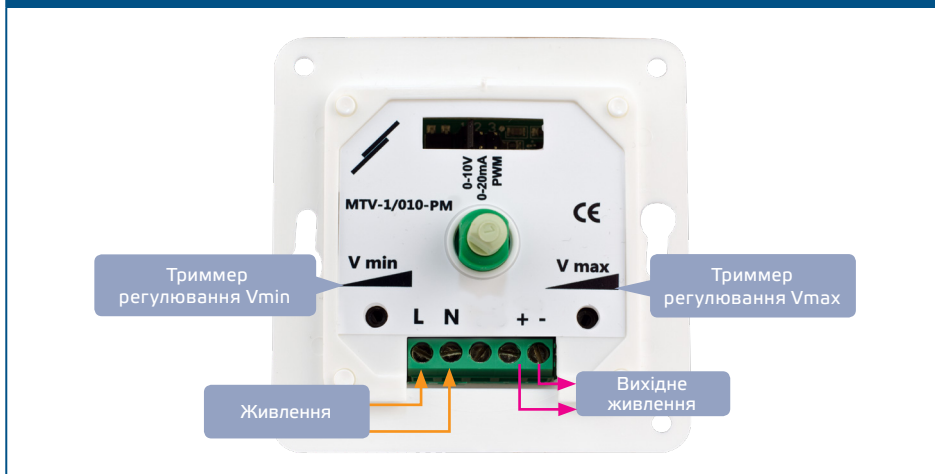
## ІНСТРУКЦІЇ З МОНТАЖУ

Перед тим, як почати монтаж потенціометра уважно прочитайте документ «**Безпека та запобіжні заходи**».

### Для вбудованого монтажу

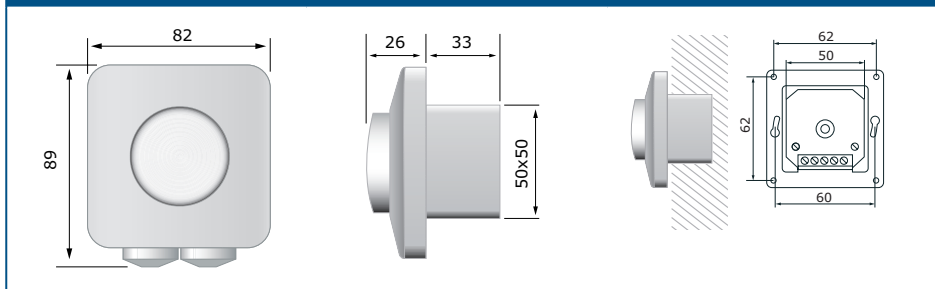
1. Відкрутіть кнопку управління, повернувши її вправо в крайнє положення, потім витягніть.
2. Відкрутіть гайку і зніміть верхню кришку.
3. Підключайте проводку відповідно до схеми підключення (див. **Мал. 1 Електропроводка і з'єднання**).

**Мал. 1** Схема підключення



4. Встановіть внутрішній корпус у стіну, дотримуючись розмірів монтажу, показаних на **Мал. 2**.

**Мал. 2** Розміри для вбудованого монтажу

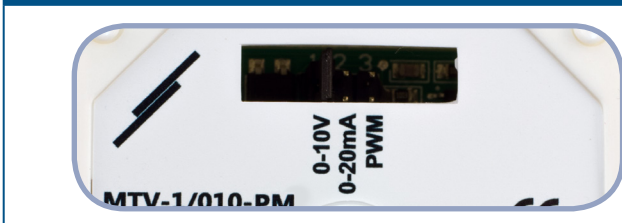


## ЗАУВАЖЕННЯ

*Встановлюйте прилад, щоб клемний блок і з'єднання знаходились на нижньому боці.*

5. Для вибору типу виводу використовуйте перемичку, показану в **Мал. 3**.  
6. Відрегулюйте мінімальні та максимальні тримери швидкості за допомогою викрутки. Дивись **Мал. 4**.

**Мал. 3** Перемичка для вибору виходу



**Мал. 4** Тримери

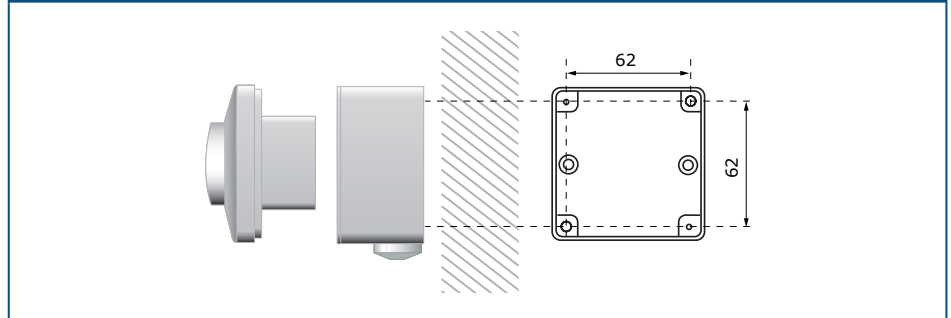


7. Поверніть кришку і закріпіть її за допомогою гайки.  
8. Поставте ручку і поверніть її в положення Вкл.  
9. Увімкніть живлення.

### Для настінного монтажу

1. Відкрутіть кнопку управління, повернувши її вправо в крайнє положення, потім витягніть. Відкрутіть гайку і зніміть верхню кришку.
2. Встановіть зовнішній корпус на поверхню за допомогою гвинтів і дюбелів (не входять в комплект), дотримуючись монтажних розмірів, показаних на **Мал. 5 Розміри для настінного монтажу**.

### Мал. 5 Розміри для настінного монтажу - настінний монтаж



3. Вставте кабелі через кабельні втулки.
4. Підключайте проводку відповідно до схеми підключення (див. **Мал. 1 Електропроводка і з'єднання**).
5. Вставте внутрішній корпус у зовнішній і закріпіть його за допомогою гвинтів і шайб, включених в комплект.

### ЗАУВАЖЕННЯ

*Встановлюйте прилад, щоб клемний блок і з'єднання знаходились на нижньому боці.*

6. Для вибору типу виводу використовуйте перемичку, показану в **Мал. 3**.
7. Відрегулюйте мінімальні та максимальні тримери швидкості за допомогою викрутки. Дивись **Мал. 4**.
8. Поверніть кришку і закріпіть її за допомогою гайки.
9. Поставте ручку і поверніть її в положення виключення.
10. Увімкніть живлення.

### ЗАУВАЖЕННЯ

*Ви можете зробити дірку 5 мм на монтажній коробці для витоку конденсату.*

## ПЕРЕВІРКА ПРИСТРОЮ ПІСЛЯ МОНТАЖУ

### УВАГА

*При роботі з електричними пристроями використовуйте тільки інструменти та обладнання з непошкодженими ізольованими ручками.*

- У випадку неправильної роботи перевірте, чи:
  - ▶ застосовується правильна напруга;
  - ▶ всі з'єднання правильні;
  - ▶ функціонує регульований пристрій.

## ТРАНСПОРТУВАННЯ

---

Уникати ударів та екстремальних умов транспортування; Зберігати у оригінальній упаковці.

## ГАРАНТІЙНА ІНФОРМАЦІЯ ТА ОБМЕЖЕННЯ

---

Два роки з дати поставки. Будь-які модифікації або зміни продукту після дати випуску звільняють виробника від відповідальності. Виробник не несе відповідальності за будь-які опечатки та помилки в цих даних.

## ОБСЛУГОВУВАННЯ

---

У нормальних умовах даний виріб не потребує обслуговування. При забрудненні протріть сухою або вологою тканиною. У випадку сильного забруднення чистіть неагресивним засобом. У цьому випадку пристрій слід відключити від джерела живлення. Зверніть увагу, що в пристрій не повинна попадати рідина. Підключайте пристрій до живлення тільки коли він повністю сухий.