

# МТР-Х10К-НА | ПОТЕНЦІОМЕТР

Інструкція з монтажу та експлуатації



## Зміст

<b>БЕЗПЕКА ТА ЗАПОБІЖНІ ЗАХОДИ</b>	<b>3</b>
<b>ОПИС ПРОДУКТУ</b>	<b>4</b>
<b>КОДИ ПРОДУКТІВ</b>	<b>4</b>
<b>ЗАСТОСУВАННЯ</b>	<b>4</b>
<b>ТЕХНІЧНІ ДАНІ</b>	<b>4</b>
<b>НОРМИ</b>	<b>4</b>
<b>ПІДКЛЮЧЕННЯ І З'ЄДНАННЯ</b>	<b>4</b>
<b>ІНСТРУКЦІЇ З МОНТАЖУ</b>	<b>5</b>
<b>ІНСТРУКЦІЯ З ЕКСПЛУАТАЦІЇ</b>	<b>6</b>
<b>ПЕРЕВІРКА ПРИСТРОЮ ПІСЛЯ МОНТАЖУ</b>	<b>7</b>
<b>ТРАНСПОРТУВАННЯ</b>	<b>7</b>
<b>ГАРАНТІЙНА ІНФОРМАЦІЯ ТА ОБМЕЖЕННЯ</b>	<b>7</b>
<b>ОБСЛУГОВУВАННЯ</b>	<b>7</b>

## БЕЗПЕКА ТА ЗАПОБІЖНІ ЗАХОДИ



Прочитайте всю інформацію та ознайомтесь зі схемами підключення та з'єднання перед початком роботи з пристроєм. Щоб забезпечити безпеку персоналу та обладнання, а також для оптимальної роботи пристрою, переконайтесь, що ви повністю розумієте зміст перед тим як встановлювати, використовувати або обслуговувати цей пристрій.



Для забезпечення безпеки та ліцензування (CE) неавторизована модифікація продукту є недопустимою.



Продукт не повинен зазнавати аномальних умов, таких як: екстремальні температури, прямі сонячні промені або вібрації. Довготривалий вплив хімічних парів у високій концентрації може вплинути на роботу продукту. Переконайтесь, що робоче середовище є максимально сухим; уникати конденсату.



Всі роботи повинні відповідати місцевим правилам у галузі охорони здоров'я, безпеки та місцевим стандартам і нормам. Цей продукт може бути встановлений тільки кваліфікованим персоналом.



Уникати контактів з предметами під напругою; відноситись до продукту обережно. Завжди відключайте живлення перед підключенням, обслуговуванням або ремонтом виробу.



Завжди перевіряйте, чи застосовуєте ви відповідний блок живлення та використовуєте провід з відповідним розміром та характеристиками. Переконайтесь, що всі гвинти та гайки добре затягнуті, а запобіжники (якщо такі є) добре вмонтовані.



Утилізація обладнання та упаковки повинна бути зроблена у відповідності до законодавства / правил країни імпортера.



У разі виникнення будь-яких питань, на які не надано відповіді, зверніться до своєї технічної підтримки або зверніться до фахівця.

## ОПИС ПРОДУКТУ

Потенціометр MTP-X10K-NA розроблений для управління обладнанням, яке вимагає плавного сигналу управління. Напруга живлення вільно вибирається в діапазоні 0-12 VDC. Вихідна напруга регулюється плавно від 0 до напруги живлення ( $U_s$ ) за допомогою поворотної ручки. Він обладнаний перемикачем (сухий контакт) для дистанційного включення / вимикання зовнішнього обладнання. Він підходить для поверхневого (IP44) та вбудованого монтажу (IP54).

## КОДИ ПРОДУКТІВ

Код	Живлення	Характеристика переключаючого контакту
MTP-X10K-NA	+12 VDC / 1 mA	4 A / 250 VAC або 10 A / 12 VDC

## ЗАСТОСУВАННЯ

- Область застосування, де потрібно керуючий сигнал постійного струму
- Тільки для застосувань всередині приміщень

## ТЕХНІЧНІ ДАНІ

- Вхідна напруга діапазон: 0–12 VDC
- Регульований вихід: 0– $U_s$
- Корпус:
  - ▶ Зовнішній: ASA, колір - слонова кістка (RAL9010), IP54 (згідно EN 60529)
  - ▶ Внутрішній: поліамід, слонова кістка (RAL9010), IP44 (згідно з IEC 60529)
- Довкілля:
  - ▶ температура: 0–50 °C
  - ▶ від. вологість: < 95 % rH (без конденсації)
- Температура зберігання: -10–55 °C

## НОРМИ

- Low Voltage Directive 2006/95/EC
- WEEE Directive 2012/19/EU
- RoHs Directive 2011/65/EU



## ПІДКЛЮЧЕННЯ І З'ЄДНАННЯ

$U_s$	Напруга живлення: (Макс. 12 VDC / 1 mA)
+	Вихідна напруга (0– $U_s$ VDC)
-	Заземлення
$\text{□} \text{ } \text{○}$	Сухий контакт для дистанційного керування ВКЛ / ВИКЛ
З'єднання	Переріз кабелю: макс. 2–5 мм <sup>2</sup>

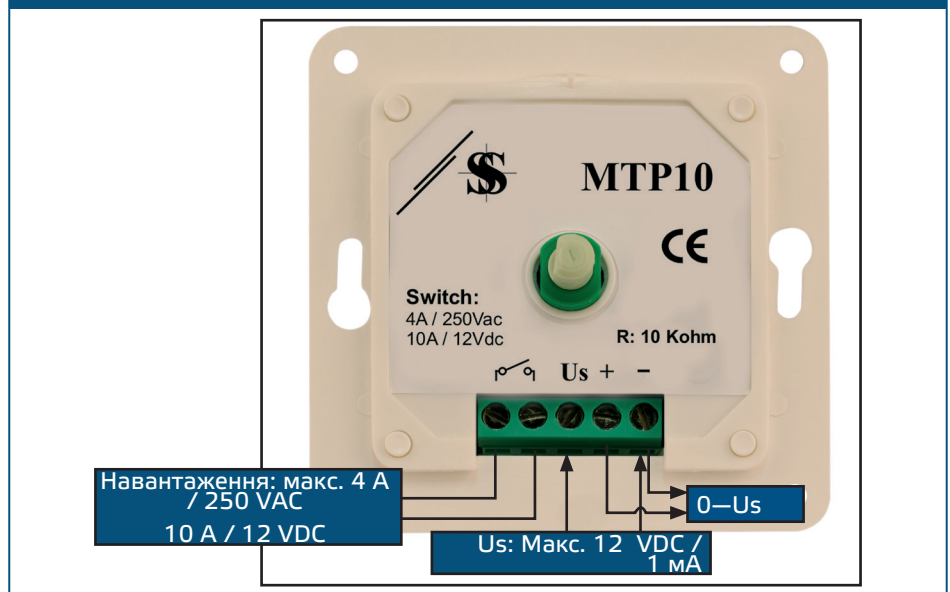
## ІНСТРУКЦІЇ З МОНТАЖУ

Перед початком монтажу потенціометра уважно прочитайте “БЕЗПЕКА ТА ЗАПОБІЖНІ ЗАХОДИ”. Потім виконайте наступні кроки:

### Для встроеного монтажу

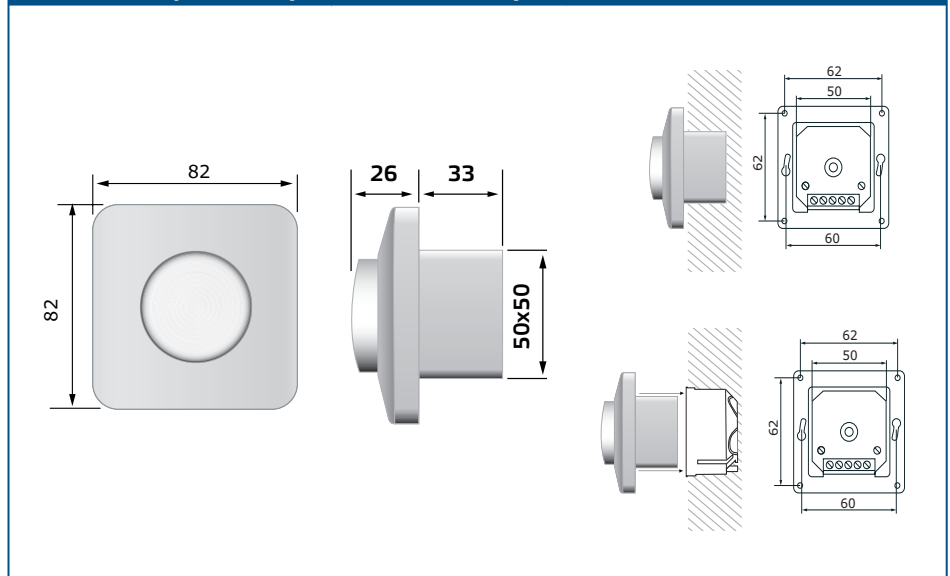
1. Відкрутіть ручку управління, повернувши її вправо в крайнє положення потім витягніть.
2. Ослабте гайку, щоб зняти верхню кришку.
3. Підключайте проводку відповідно до схеми підключення ( див. **Мал. 1 Електропроводка і з'єднання** ).

**Мал. 1** Схема підключення



4. Встановіть внутрішній корпус в стіну як вказано на малюнку **Мал. 2 Розміри для вбудованого монтажу**.

**Мал. 2** Розміри для вбудованого монтажу



## ЗАУВАЖЕННЯ

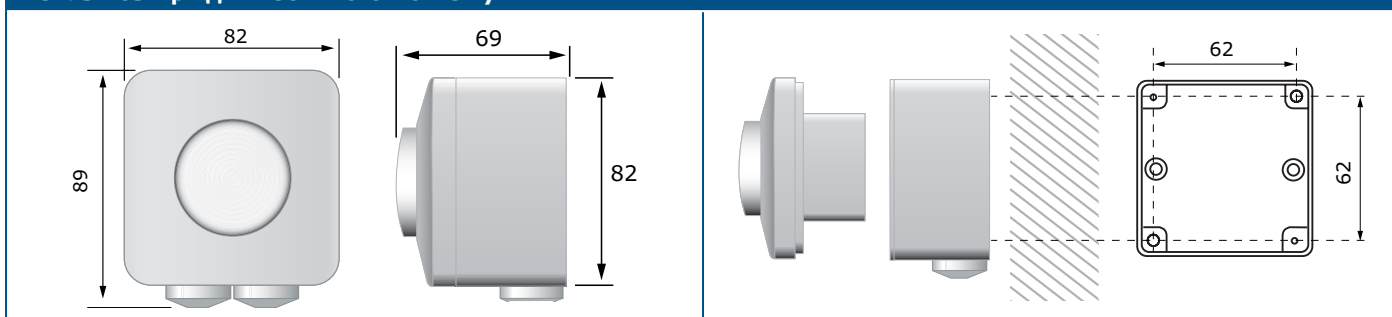
Встановлюйте прилад, щоб клемний блок і з'єднання знаходились на нижньому боці.

5. Поверніть кришку і закріпіть її за допомогою гайки.
6. Поставте ручку і поверніть її в положення вимкнення.
7. Увімкніть живлення.

### Для поверхневого монтажу

1. Відкрутіть ручку управління, повернувши її вправо в крайнє положення потім витягніть.
2. Ослабте гайку, щоб зняти верхню кришку.
3. Встановіть зовнішній корпус на поверхню за допомогою гвинтів і дюбелів (не входить в комплект) з дотриманням монтажних розмірів, зазначених в **Мал. 3**.

Мал. 3 Розміри для настінного монтажу



4. У разі, якщо запобіжник перегорів, зніміть ручку управління, повернувши її вправо до упору. Потім витягніть. Відкрийте кришку і відкрутіть гайку.
5. Зробіть під'єднання кабелів відповідно до схеми з'єднання (див. **Мал.1**), використовуючи інформацію з розділу "Підключення та з'єднання". Підключіть напругу живлення та навантаження.

## ЗАУВАЖЕННЯ

Встановлюйте прилад, щоб клемний блок і з'єднання знаходились на нижньому боці.

6. Поверніть кришку і закріпіть її за допомогою гайки.
7. Поставте ручку і поверніть її в положення вимкнення.
8. Увімкніть живлення.

## ЗАУВАЖЕННЯ

Ви можете зробити отвір 5 мм на монтажній коробці для витоку конденсату.

## ІНСТРУКЦІЯ З ЕКСПЛУАТАЦІЇ

Потенціометр призначений для управління вентиляторами / двигунами. Поверніть ручку в відповідне положення, щоб відрегулювати вихідну напругу.

## ПЕРЕВІРКА ПРИСТРОЮ ПІСЛЯ МОНТАЖУ



### УВАГА

*При роботі з електричними пристроями використовуйте тільки інструменти та обладнання з непошкодженими ізольованими ручками.*

- У випадку неправильної роботи перевірте, чи:
  - ▶ застосовується правильна напруга;
  - ▶ всі з'єднання правильні;
  - ▶ регульований пристрій працює.

## ТРАНСПОРТУВАННЯ

Уникати ударів та екстремальних умов транспортування; Зберігати у оригінальній упаковці.

## ГАРАНТІЙНА ІНФОРМАЦІЯ ТА ОБМЕЖЕННЯ

Два роки з дати поставки. Будь-які модифікації або зміни продукту після дати випуску звільняють виробника від відповідальності. Виробник не несе відповідальності за будь-які опечатки та помилки в цих даних.

## ОБСЛУГОВУВАННЯ

У нормальних умовах даний виріб не потребує обслуговування. При забрудненні протріть сухою або вологою тканиною. У випадку сильного забруднення чистіть неагресивним засобом. У цьому випадку пристрій слід відключити від джерела живлення. Зверніть увагу, що в пристрій не повинна попадати рідина. Підключайте пристрій до живлення тільки коли він повністю сухий.