

МТР-D010 | ПОТЕНЦІОМЕТР

Інструкція з монтажу та експлуатації



Зміст

БЕЗПЕКА ТА ЗАПОБІЖНІ ЗАХОДИ	3
ОПИС ПРОДУКТУ	4
КОДИ ПРОДУКТІВ	4
ЗАСТОСУВАННЯ	4
ТЕХНІЧНІ ДАНІ	4
НОРМИ	4
ФУНКЦІОНАЛЬНА ДІАГРАМА РОБОТИ	5
ПІДКЛЮЧЕННЯ І З'ЄДНАННЯ	5
ІНСТРУКЦІЇ З МОНТАЖУ	5
ПЕРЕВІРКА ПРИСТРОЮ ПІСЛЯ МОНТАЖУ	7
ТРАНСПОРТУВАННЯ	7
ГАРАНТІЙНА ІНФОРМАЦІЯ ТА ОБМЕЖЕННЯ	7
ОБСЛУГОВУВАННЯ	8

БЕЗПЕКА ТА ЗАПОБІЖНІ ЗАХОДИ



Прочитайте всю інформацію та ознайомтесь зі схемами підключення та з'єднання перед початком роботи з пристроєм. Щоб забезпечити безпеку персоналу та обладнання, а також для оптимальної роботи пристрою, переконайтесь, що ви повністю розумієте зміст перед тим як встановлювати, використовувати або обслуговувати цей пристрій.



Для забезпечення безпеки та ліцензування (CE) неавторизована модифікація продукту є недопустимою.



Продукт не повинен зазнавати аномальних умов, таких як: екстремальні температури, прямі сонячні промені або вібрації. Довготривалий вплив хімічних парів у високій концентрації може вплинути на роботу продукту. Переконайтесь, що робоче середовище є максимально сухим; уникати конденсату.



Всі роботи повинні відповідати місцевим правилам у галузі охорони здоров'я, безпеки та місцевим стандартам і нормам. Цей продукт може бути встановлений тільки кваліфікованим персоналом.



Уникати контактів з предметами під напругою; відноситись до продукту обережно. Завжди відключайте живлення перед підключенням, обслуговуванням або ремонтом виробу.



Завжди перевіряйте, чи застосовуєте ви відповідний блок живлення та використовуєте провід з відповідним розміром та характеристиками. Переконайтесь, що всі гвинти та гайки добре затягнуті, а запобіжники (якщо такі є) добре вмонтовані.



Утилізація обладнання та упаковки повинна бути зроблена у відповідності до законодавства / правил країни імпортера.



У разі виникнення будь-яких питань, на які не надано відповіді, зверніться до своєї технічної підтримки або зверніться до фахівця.

ОПИС ПРОДУКТУ

Потенціометри МТР-D010 призначені для управління ЕС вентиляторами / двигунами і приводами. Живлення 3–15 VDC і забезпечує безступінчатий вихідний сигнал, який може бути встановлений поворотною ручкою в діапазоні, регульованому двома тримерами для V_{min} (10–70 % V_{in}) і V_{max} (30–100% V_{in}). Вони підходять для додатків, де потрібен сигнал управління DC. Версія -AT має положення Викл., в той час як -BT забезпечує управління в діапазоні V_{min} - V_{max} . Він підходить для настінного (IP44) і вбудованого монтажу (IP54).

КОДИ ПРОДУКТІВ

Код	Вихід	Позиція ВИКЛ
МТР-D010-AT	0, V_{min} – V_{max}	так
МТР-D010-BT	V_{min} – V_{max}	ні

ЗАСТОСУВАННЯ

- Область застосування, де потрібно керуючий сигнал постійного струму
- Тільки для застосувань всередині приміщень

ТЕХНІЧНІ ДАНІ

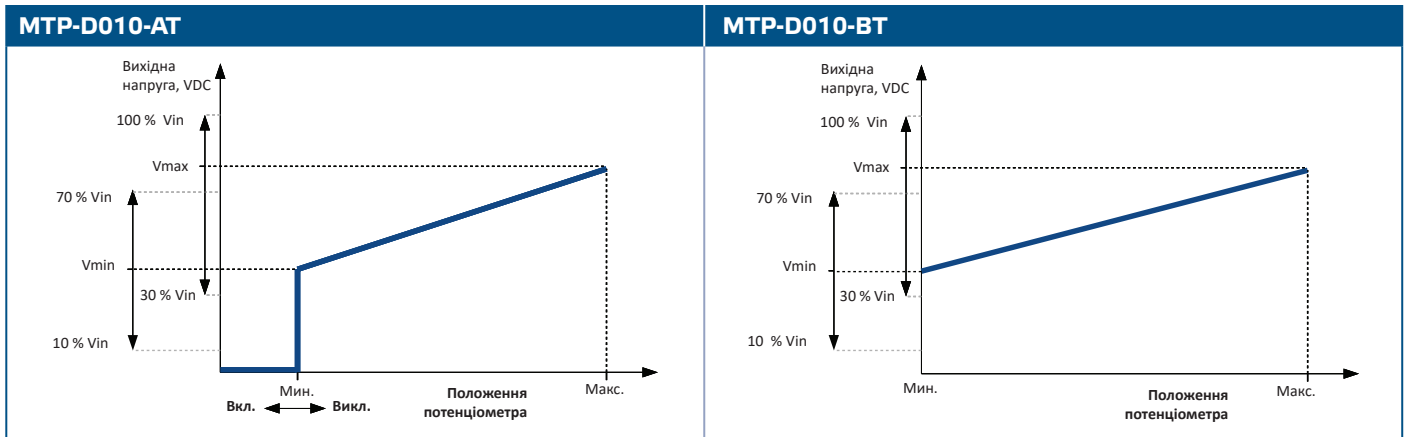
- Живлення: 3–15 VDC
- Вихід
 - ▶ МТР-D010-AT: 0, V_{min} – V_{max}
 - ▶ МТР-D010-BT: V_{min} – V_{max}
- Навантаження: $R_L \geq 2 \text{ k}\Omega$
- V_{min} 10–70 % V_{in}
- V_{max} 30–100 % V_{in}
- Корпус:
 - ▶ Зовнішній корпус: ASA, колір - слонова кістка (RAL 9010), IP54 (згідно EN 60529)
 - ▶ Вбудований: Поліамід, колір - слонова кістка (RAL 9010), IP44 (згідно IEC 60335)
- Довкілля:
 - ▶ температура: 0–40 °C
 - ▶ від. вологість: < 100 % rH (без конденсації)
- Температура зберігання: -10–55 °C

НОРМИ

- Low Voltage Directive 2014/35/EC
- EMC Directive 2014/30/EC
- WEEE Directive 2012/19/EU
- RoHS Directive 2011/65/EU



ФУНКЦІОНАЛЬНА ДІАГРАМА РОБОТИ



ПІДКЛЮЧЕННЯ І З'ЄДНАННЯ

Vin (+)	Напруга живлення (3–15 VDC)
Vin (-)	Напруга живлення, заземлення
Vout (-)	Вихідна напруга, заземлення
Vout (+)	Вихідне живлення
З'єднання	Переріз кабелю: макс. 2–5 мм ²

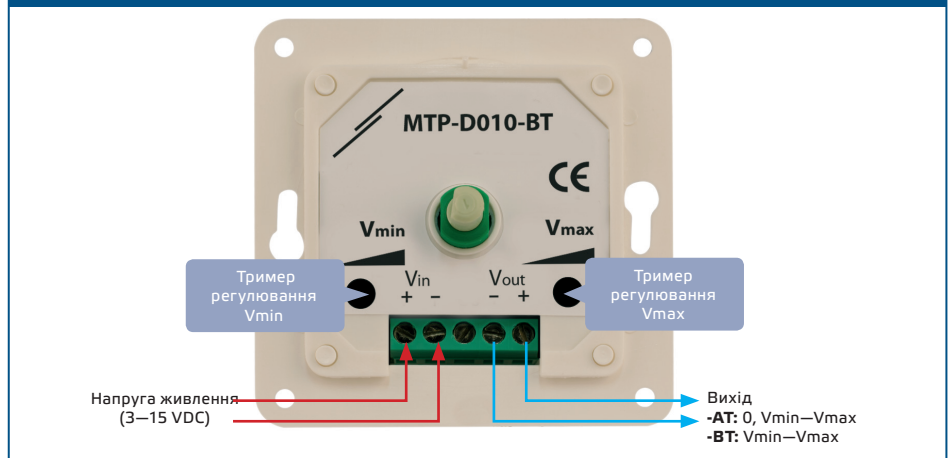
ІНСТРУКЦІЇ З МОНТАЖУ

Перед тим, як почати монтаж потенціометра уважно прочитайте документ **«Безпека та запобіжні заходи»**.

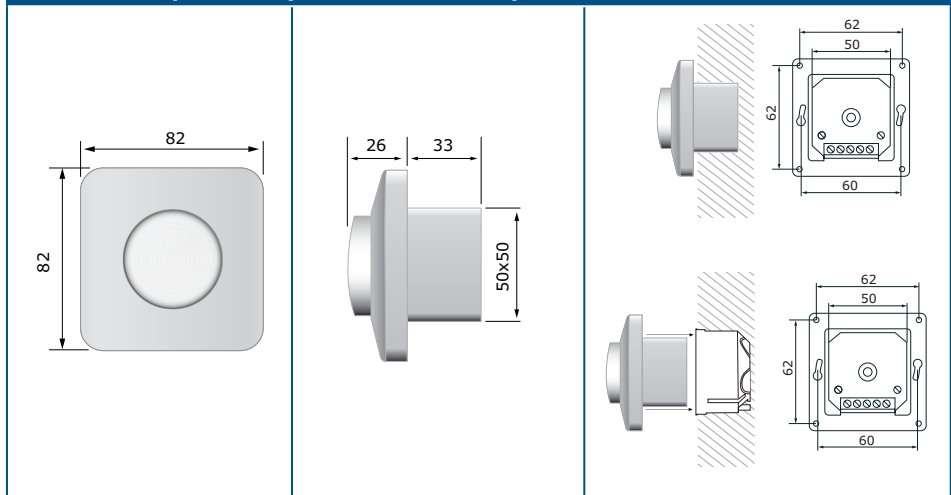
Для встроеного монтажу

1. Відкрутіть ручку управління, повернувши її вправо в крайнє положення потім витягніть.
2. Ослабте гайку, щоб зняти верхню кришку.
3. Підключайте проводку відповідно до схеми підключення (див. **Мал. 1 Електропроводка і з'єднання**).
4. Встановіть зовнішню коробку в стіну як вказано на малюнку **Мал. 2 Розміри для вбудованого монтажу**.

Мал. 1 Схема підключення



Мал. 2 Розміри для вбудованого монтажу



ЗАУВАЖЕННЯ

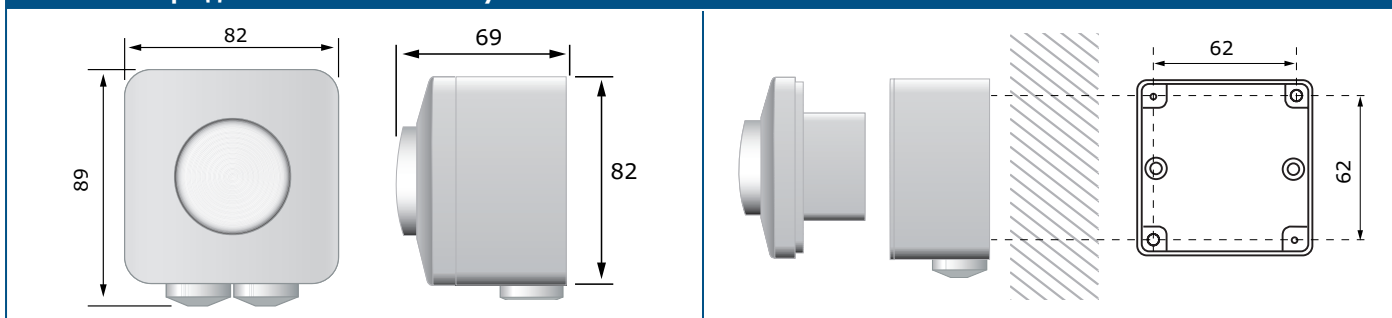
Встановлюйте прилад, щоб клемний блок і з'єднання знаходились на нижньому боці.

5. Налаштуйте Vmin і Vmax.
6. Поверніть кришку і закріпіть її за допомогою гайки.
7. Поставте ручку і поверніть її в положення «Викл.» (версія -AT) або в мінімальне положення (версія -BT).
8. Увімкніть живлення.

Для настінного монтажу

1. Відкрутіть ручку управління, повернувши її вправо в крайнє положення потім витягніть.
2. Ослабте гайку, щоб зняти верхню кришку.
3. Встановіть зовнішній корпус на поверхню за допомогою гвинтів і дюбелів (не входить в комплект) з дотриманням монтажних розмірів, зазначених в **Мал. 3**.

Мал. 3 Розміри для настінного монтажу



4. Вставте кабелі через кабельні втулки.
5. Підключайте проводку відповідно до схеми підключення (см. **Мал. 1** *Електропроводка і з'єднання*).
6. Вставте внутрішній корпус у зовнішній і закріпіть його за допомогою гвинтів і шайб, включених в комплект.

ЗАУВАЖЕННЯ

Встановлюйте прилад, щоб клемний блок і з'єднання знаходились на нижньому боці.

7. Поверніть кришку і закріпіть її за допомогою гайки.
8. Поставте ручку і поверніть її в положення «Викл.» (версія -АТ) або в мінімальне положення (версія -ВТ).
9. Увімкніть живлення.

ЗАУВАЖЕННЯ

Ви можете зробити отвір 5 мм на монтажній коробці для витоку конденсату.

ПЕРЕВІРКА ПРИСТРОЮ ПІСЛЯ МОНТАЖУ

УВАГА

При роботі з електричними пристроями використовуйте тільки інструменти та обладнання з непошкодженими ізольованими ручками.

- У випадку неправильної роботи перевірте, чи:
 - ▶ застосовується правильна напруга;
 - ▶ всі з'єднання правильні;
 - ▶ функціонує регульований пристрій.

ТРАНСПОРТУВАННЯ

Уникати ударів та екстремальних умов транспортування; Зберігати у оригінальній упаковці.

ГАРАНТІЙНА ІНФОРМАЦІЯ ТА ОБМЕЖЕННЯ

Два роки з дати поставки. Будь-які модифікації або зміни продукту після дати випуску звільняють виробника від відповідальності. Виробник не несе відповідальності за будь-які опечатки та помилки в цих даних.

ОБСЛУГОВУВАННЯ

У нормальних умовах даний виріб не потребує обслуговування. При забрудненні протріть сухою або вологою тканиною. У випадку сильного забруднення чистіть неагресивним засобом. У цьому випадку пристрій слід відключити від джерела живлення. Зверніть увагу, що в пристрій не повинна попадати рідина. Підключайте пристрій до живлення тільки коли він повністю сухий.