

# FCVCSX-R | ІНТЕЛЕКТУАЛЬНИЙ ДАТЧИК TVOC

Інструкція з монтажу та експлуатації



## Зміст

<b>БЕЗПЕКА ТА ЗАПОБІЖНІ ЗАХОДИ</b>	<b>3</b>
<b>ОПИС ПРОДУКТУ</b>	<b>4</b>
<b>КОД ПРОДУКТУ</b>	<b>4</b>
<b>ЗАСТОСУВАННЯ</b>	<b>4</b>
<b>ТЕХНІЧНІ ДАНІ</b>	<b>4</b>
<b>НОРМИ</b>	<b>5</b>
<b>ФУНКЦІОНАЛЬНА ДІАГРАМА РОБОТИ</b>	<b>5</b>
<b>ПІДКЛЮЧЕННЯ І З'ЄДНАННЯ</b>	<b>6</b>
<b>ІНСТРУКЦІЇ З МОНТАЖУ</b>	<b>6</b>
<b>ІНСТРУКЦІЯ З ЕКСПЛУАТАЦІЇ</b>	<b>9</b>
<b>ПЕРЕВІРКА ПРИСТРОЮ ПІСЛЯ МОНТАЖУ</b>	<b>10</b>
<b>ТРАНСПОРТУВАННЯ</b>	<b>10</b>
<b>ГАРАНТІЙНА ІНФОРМАЦІЯ ТА ОБМЕЖЕННЯ</b>	<b>10</b>
<b>ОБСЛУГОВУВАННЯ</b>	<b>10</b>

## БЕЗПЕКА ТА ЗАПОБІЖНІ ЗАХОДИ



Перед початком роботи з продуктом перечитайте всю інформацію, технічний опис, інструкції з монтажу та схему проводки. Щоб забезпечити безпеку персоналу та обладнання, а також для оптимальної роботи пристрою, переконайтесь, що ви повністю розумієте зміст перед тим як встановлювати, використовувати або обслуговувати цей пристрій.



Для забезпечення безпеки та ліцензування (CE) неавторизована модифікація продукту є недопустимою.



Продукт не повинен зазнавати аномальних умов, таких як: екстремальні температури, прямі сонячні промені або вібрації. Довготривалий вплив хімічних парів у високій концентрації може вплинути на роботу продукту. Переконайтесь, що робоче середовище є максимально сухим; уникати конденсату.



Всі роботи повинні відповідати місцевим правилам у галузі охорони здоров'я, безпеки та місцевим стандартам і нормам. Цей продукт може бути встановлений тільки кваліфікованим персоналом.



Уникати контактів з предметами під напругою. Завжди відключайте живлення перед підключенням, обслуговуванням або ремонтом виробу.



Завжди перевіряйте, чи застосовуєте ви відповідний блок живлення та використовуєте провід з відповідним розміром та характеристиками. Переконайтесь, що всі гвинти та гайки добре затягнуті, а запобіжники (якщо такі є) добре вмонтовані.



Утилізація обладнання та упаковки повинна бути зроблена у відповідності до законодавства / правил країни імпортера.



У разі виникнення будь-яких питань, на які не надано відповіді, зверніться до технічної підтримки або фахівця.

## ОПИС ПРОДУКТУ

Серія FCVCX-R - це інтелектуальні датчики, вибір діапазону температури, відносної вологості та TVOC. Концентрація TVOC є точним показником якості повітря в приміщенні. Використовуваний алгоритм керує єдиним аналоговим / модулюючим виходом на основі вимірних значень T, гН та TVOC, який може використовуватися для безпосереднього управління вентилятором ЕС, регулятором швидкості обертання АС вентилятора або заслінкою з приводом. Всі параметри доступні через Modbus RTU.

## КОД ПРОДУКТУ

Код продукту	Живлення	I <sub>max</sub>
FCVCG-R	18–34 VDC	60 mA
	15–24 VAC ±10%	122 mA
FCVCF-R	18–34 VDC	60 mA

## ЗАСТОСУВАННЯ

- Вентиляція на основі температури, відносної вологості та TVOC
- Тільки для застосувань всередині приміщень
- Для житлових та комерційних будівель

## ТЕХНІЧНІ ДАНІ

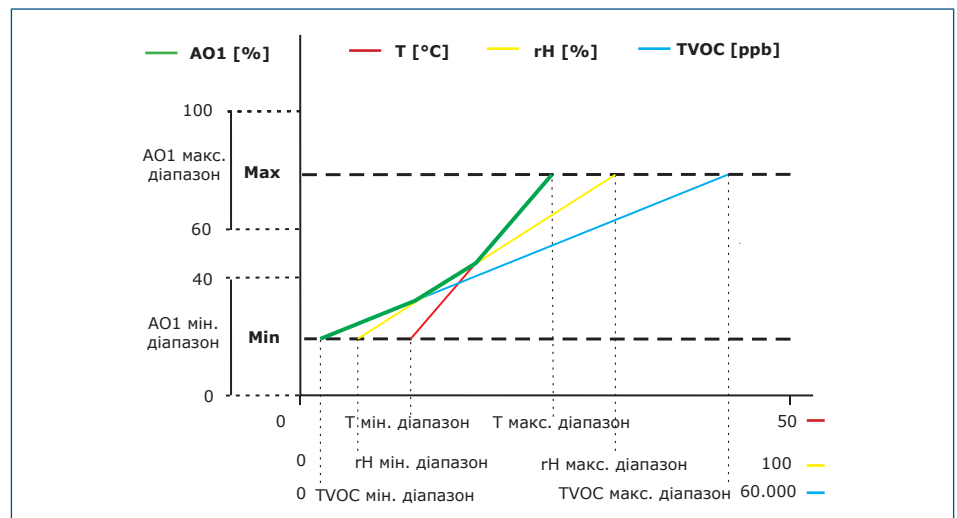
- Клемна колодка з пружинним затискачем
- Аналоговий/модулюючий вихід
  - ▶ 0–10 VDC: мін. навантаження 50 кОм ( $R_L \geq 50 \text{ кОм}$ )
  - ▶ 0–20 mA: макс. навантаження 500 Ом ( $R_L \leq 500 \text{ Ом}$ )
  - ▶ ШІМ (відкритий колектор): Частота ШІМ: 1 кГц, мін. навантаження 50 кОм ( $R_L \geq 50 \text{ кОм}$ ); Рівень напруги ШІМ 3,3 або 12 VDC
- Вибір діапазону температури 0–50 °C
- Вибір діапазону відносної вологості 0–100 %
- Вибір діапазону TVOC: 0–60.000 ppb
- Змінний елемент датчика TVOC
- Час входження в режим 15 хвилин
- З світлодіоди з регульованою інтенсивністю світла для індикації стану
- Точність: ± 0,4 °C (діапазон 0–50 °C); ± 3 % гН (діапазон 0–95 % гН); ± 15 ppm TVOC (діапазон 0–60.000 ppb)
- Вбудований або поверхневий монтаж
- Корпус:
  - ▶ внутрішній: пластик RABS, чорний
  - ▶ зовнішній: ABS, білий
  - ▶ покриття: ASA, білий
- Ступінь захисту: IP30 (згідно EN 60529)
- Діапазони:
  - ▶ температура: 0–50 °C
  - ▶ від. вологість: 0–95 % гН, (без конденсації)
- Температура зберігання: -10–60 °C

## НОРМИ

- Low Voltage Directive 2014/35/EC:
  - ▶ EN 60529:1991 Degrees of protection provided by enclosures (IP Code) Amendment AC:1993 to EN 60529
  - ▶ EN 60730-1:2011 Automatic electrical controls for household and similar use - Part 1: General requirements
- EMC Directive 2014/30/EC;
  - ▶ EN 60730-1:2011 Automatic electrical controls for household and similar use - Part 1: General requirements
  - ▶ EN 61000-6-1:2007 Electromagnetic compatibility (EMC) - Part 6-1: Generic standards - Immunity for residential, commercial and light industrial environments
  - ▶ EN 61000-6-3:2007 Electromagnetic compatibility (EMC) - Part 6-3: Generic standards - Emission standard for residential, commercial and light-industrial environments Amendments A1:2011 and AC:2012 to EN 61000-6-3
  - ▶ EN 61326-1:2013 Electrical equipment for measurement, control and laboratory use - EMC requirements - Part 1: General requirements
  - ▶ EN 61326-2-3:2013 Electrical equipment for measurement, control and laboratory use - EMC requirements - Part 2-3: Particular requirements - Test configuration, operational conditions and performance criteria
- WEEE 2012/19/EC
- RoHs Directive 2011/65/EC

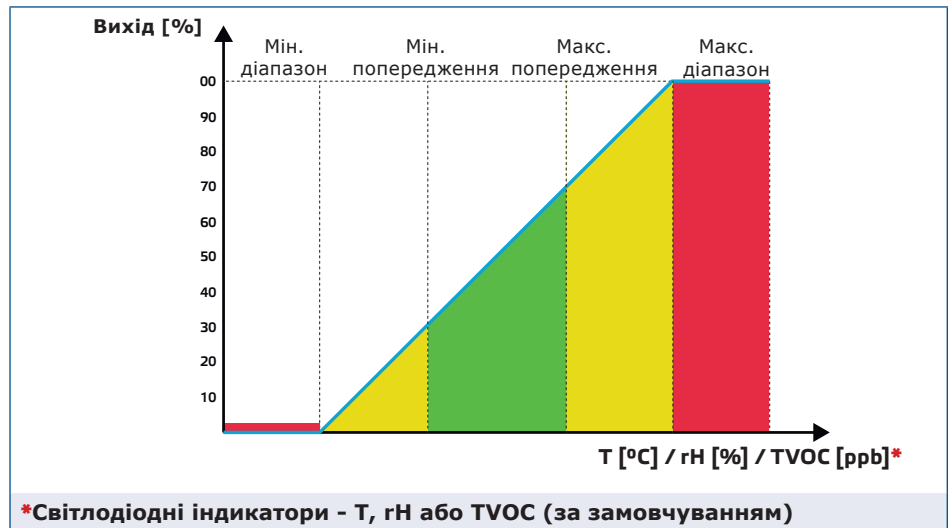


## Функціональна діаграма роботи



### УВАГА

Вихідне значення змінюється автоматично в залежності від вищого зі значень T, rH або TVOC, тобто більше з двох вихідних значень управляє виходом. Див. зелену лінію на наведеній вище операційній діаграмі. Один або кілька датчиків можна відключити. Наприклад, також можна контролювати вихід на основі лише виміряного рівня TVOC.



## ПІДКЛЮЧЕННЯ І З'ЄДНАННЯ

Коди продуктів	FCVCF-R	FCVCG-R	
V+	18–34 VDC	18–34 VDC	15–24 VAC ±10%
V	Заземлення	Загальне заземлення	AC ~
A	Modbus RTU (RS485), сигнал A		
/B	Modbus RTU (RS485), сигнал /B		
Ao	Аналоговий /модулюючий вихід (0-10 VDC /0-20 mA /ШИМ)		
GND	Заземлення AO	Загальне заземлення	
З'єднання	Клемна колодка з пружинним контактом, перетин кабелю: 2,5 мм <sup>2</sup> ; крок 5 мм; екранований кабель		

### УВАГА

Версія -F продукту не підходить для 3-х провідного підключення. Він має окреме заземлення для живлення і аналогового виходу. З'єднання обох заземлень може привести до неправильних вимірювань. Для підключення датчиків типу F потрібно мінімум 4 провода.

Версія -G призначена для 3-х провідного з'єднання і має «загальну землю». Це означає, що заземлення аналогового виходу внутрішньо пов'язане з заземленням джерела живлення. З цієї причини типи -G і -F не можна використовувати разом в одній мережі. Ніколи не підключайте заземлення продукту типу G до інших пристроїв, що працюють від постійної напруги (DC). Це може привести до незворотного пошкодження підключених пристроїв.

## ІНСТРУКЦІЇ З МОНТАЖУ

Перед початком монтажу уважно прочитайте «Запобіжні заходи». Виберіть рівну поверхню для монтажу (стіну, панель тощо). Потім виконайте наступні кроки:

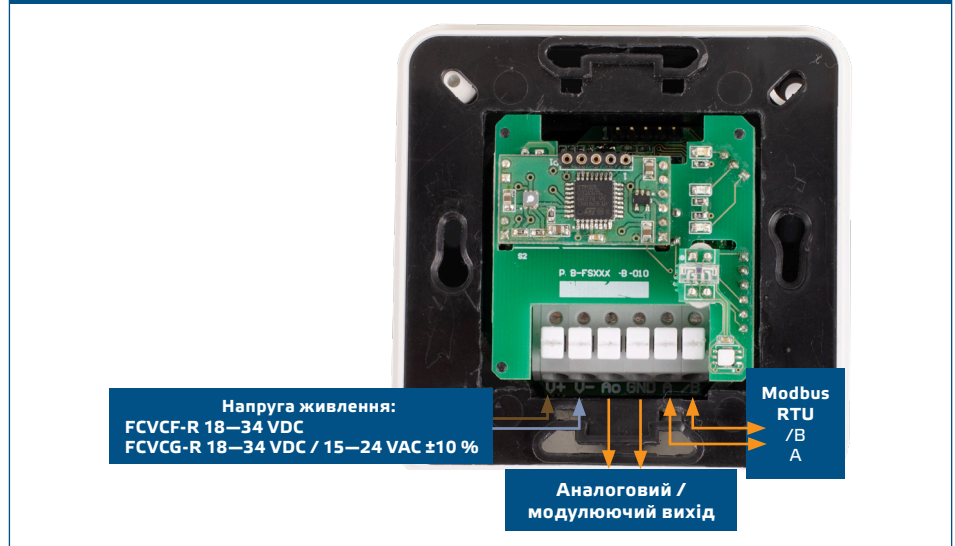
### УВАГА

При плануванні місця встановлення датчика залиште достатньо місця для можливості монтажу та сервісного обслуговування. Встановіть датчик у добре провітрюваному приміщенні.

### Вбудований монтаж

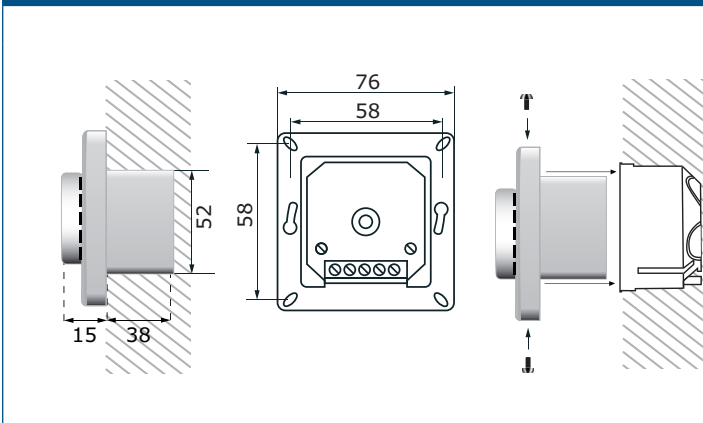
1. Відключіть живлення.
2. Зніміть кришку корпусу і вийміть датчик з корпусу, щоб його можна було легко підключити.
3. Під'єднайте проводку відповідно до схеми з'єднання (див. **Мал. 1**).

**Мал. 1** Схема підключення

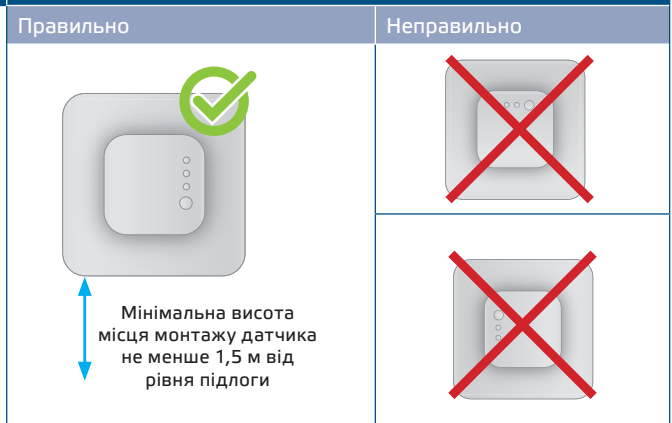


4. Встановіть внутрішній корпус у стіну за допомогою відповідних кріпильних елементів (не входять до комплекту). Зверніть увагу на правильне положення та монтажні розміри, **Мал. 2** та **Мал. 3**.

**Мал. 2** Розміри для вбудованого монтажу



**Мал. 3** Монтажне положення

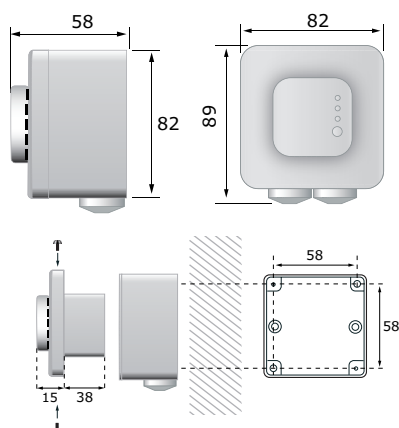


5. Встановіть на місце кришку корпусу і закріпіть її гвинтами.
6. Ввімкніть живлення.
7. Зробіть потрібні налаштування використовуючи програмне забезпечення 3SModbus або пристрій Sensistant. Заводські налаштування за замовчуванням див. в карті перістрів Modbus.

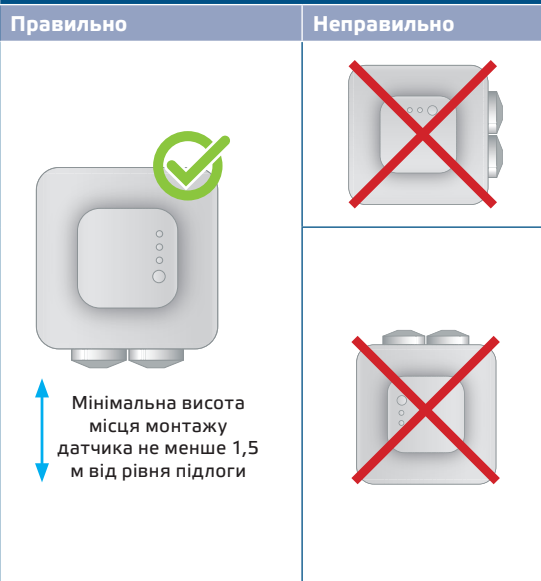
### Для поверхневого монтажу

1. Відключіть живлення.
2. Зніміть кришку корпусу.
3. Вийміть внутрішній корпус.
4. Встановіть зовнішній корпус на стіну, використовуючи дюбелі та гвинти, що входять до комплекту. Зверніть увагу на правильне положення і монтажні розміри, показані на **Мал. 4** і **Мал. 5**.
5. Вставте з'єднувальні кабелі через кабельні ущільнювачі пристрою.

Мал. 4 Монтажні розміри - поверхневий монтаж



Мал. 5 Монтажне положення

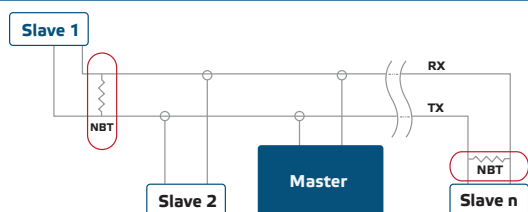


- Зробіть під'єднання кабелів відповідно до схеми з'єднання (див. Мал.1), використовуючи інформацію з розділу "Підключення та з'єднання".
- Встановіть внутрішній корпус у зовнішній корпус та закріпіть його за допомогою наданих гвинтів і шайб. (Мал. 4).
- Встановіть на місце кришку корпусу і закріпіть її гвинтами.
- Ввімкніть живлення.
- Зробіть потрібні налаштування використовуючи програмне забезпечення 3SModbus або пристрій Sensistant. Заводські налаштування за замовчуванням див. в карті реєстрів Modbus продукту.

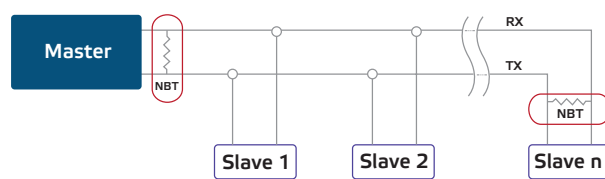
#### Додаткові налаштування

Щоб забезпечити правильний зв'язок, NBT необхідно активувати тільки в двох пристроях в мережі Modbus RTU. Якщо необхідно, включіть NBT резистор через 3SModbus або Sensistant (Регістр зберігання 9).

Приклад 1



Приклад 2



#### ЗАУВАЖЕННЯ

У мережі Modbus RTU необхідно активувати два термінатори шини (NBT).

#### ЗАУВАЖЕННЯ

Заводські настройки за замовчуванням див. в карті реєстрів Modbus. Це окремий документ, пов'язаний з даним продуктом на веб-сайті, що містить перелік реєстрів. Продукти з більш ранніми версіями прошивки можуть бути несумісні з Modbus Register Map.

#### ЗАУВАЖЕННЯ

Встановіть пристрій так, щоб клемна колодка та з'єднання знаходилися знизу.

#### УВАГА

Не піддавайте впливу прямих сонячних променів!



**ЗАУВАЖЕННЯ**

*Датчик не призначений для управління або моніторингу обладнання в умовах, що вимагають забезпечення безпеки життя, в яких вихід з ладу датчика може привести безпосередньо до смерті, травми або серйозного фізичного збитку або збитку навколишньому середовищу.*

**ІНСТРУКЦІЯ З ЕКСПЛУАТАЦІЇ**

**ЗАУВАЖЕННЯ**

*Суміші, що виділяються з пластмас, можуть впливати на показання датчика. Будь ласка, зачекайте кілька днів для стабілізації датчика, перш ніж ви отримаєте точні значення.*

**ЗАУВАЖЕННЯ**

*Час прогріву датчика до досягнення максимальної точності і продуктивності після подачі напруги становить 15 хвилин. Під час прогріву зелений світлодіод блимає, а вимірювання TVOC повертаються на 0 ррб.*

**Процедура калібрування:**

Калібрування датчика не потрібно. Всі сенсорні елементи відкалібровані і випробувані на нашому заводі. У малоймовірному випадку несправності датчика TVOC цей компонент може бути замінений.

**Оновлення прошивки**

Нові функції та виправлення помилок доступні через оновлення прошивки. Якщо на вашому пристрої не встановлена остання версія прошивки, її можна оновити. SenteraWeb - це найпростіший спосіб оновити прошивку пристрою. Якщо у вас немає доступного інтернет-шлюзу, прошивку можна оновити за допомогою завантажувального додатка 3SM (частина програмного пакета Sentera 3SMcenter).

**ЗАУВАЖЕННЯ**

*Переконайтеся, що живлення не переривається під час процедури завантаження, інакше ви ризикуєте втратити незбережені дані.*

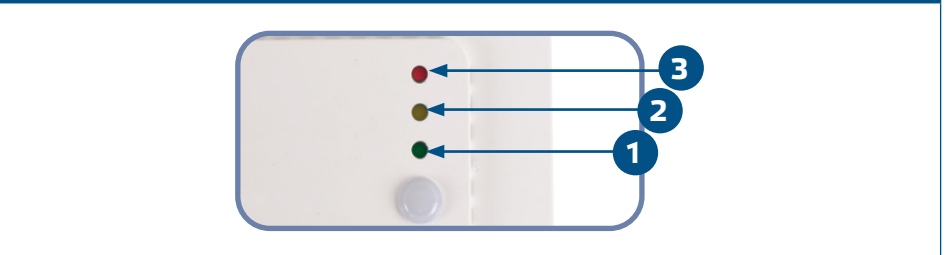
**Світлова індикація**

1. Коли горить зелений світлодіод, виміряне значення (температура, відносна вологість або TVOC) знаходиться між мінімальним і максимальним значеннями діапазону попереджень (**Мал. 6 - 1**).
2. Коли горить жовтий світлодіод, виміряне значення (температура, відносна вологість або TVOC) знаходиться в діапазоні попередження (**Мал. 6 - 2**).  
Зв'язок Modbus зупинено і активований HR8 (час очікування Modbus > 0 секунд)
3. Коли горить червоний світлодіод, виміряне значення (температура, відносна вологість або TVOC) нижче мінімального значення діапазону вимірювання або вище максимального значення. Блимаючий червоний світлодіод вказує на втрату зв'язку з датчиком (**Мал. 6 - 3**).

**ЗАУВАЖЕННЯ**

*Коли активується режим завантажувача, зелені та жовті світлодіоди мигають поперемінно. Під час завантаження прошивки червоний світлодіод додатково блимає.*

**Мал. 6 Світлодіодна індикація**



## ЗАУВАЖЕННЯ

За замовчуванням світлодіодна індикація відноситься до вимірювань TVOC. Це можна змінити на значення відносної вологості або температури за допомогою Modbus Holding регістру 79 (див. **Таблицю Holding регістри**).

### Датчик освітлення

Виміряна інтенсивність світла в люксах доступна в Input регістрі 41. Крім того, активний і пасивний рівні можуть бути визначені в Holding регістрах 35 і 36. Input регістр 42 вказує, чи знаходиться виміряне значення нижче рівня очікування, вище активного рівня або між обома рівнями:

- Рівень зовнішньої освітленості <пасивний рівень: Input регістр 42 вказує «Очікування».
- Рівень зовнішньої освітленості > активний рівень: Input регістр 42 вказує «Активний».
- Рівень очікування <Рівень зовнішньої освітленості <Активний рівень: Input регістр 42 вказує «Низька інтенсивність»

## ПЕРЕВІРКА ПРИСТРОЮ ПІСЛЯ МОНТАЖУ

Після включення живлення один з світлодіодів загориться відповідно до статусу вимірювання. Якщо це не так, перевірте з'єднання.

## ТРАНСПОРТУВАННЯ

Уникати ударів та екстремальних умов транспортування; Зберігати у оригінальній упаковці.

## ГАРАНТІЙНА ІНФОРМАЦІЯ ТА ОБМЕЖЕННЯ

Два роки з дати поставки. Будь-які модифікації або зміни продукту після дати випуску звільняють виробника від відповідальності. Виробник не несе відповідальності за будь-які опечатки та помилки в цих даних.

## ОБСЛУГОВУВАННЯ

У нормальних умовах даний виріб не потребує обслуговування. При забрудненні протріть сухою або вологою тканиною. У випадку сильного забруднення чистіть неагресивним засобом. У цьому випадку пристрій слід відключити від джерела живлення. Зверніть увагу, що в пристрій не повинна попадати рідина. Підключайте пристрій до живлення тільки коли він повністю сухий.