

ДТР-L

ЦИФРОВИЙ ДАТЧИК ТЕМПЕРАТУРИ
ДЛЯ ВОДОПРОВІДНИХ ТРУБ

Інструкція з монтажу та експлуатації



Зміст

БЕЗПЕКА І ЗАПОБІЖНІ ЗАХОДИ	3
ОПИС ОБЛАДНАННЯ	4
КОДИ ПРОДУКТІВ	4
ЗАСТОСУВАННЯ	4
ТЕХНІЧНІ ДАНІ	4
НОРМИ	4
ПІДКЛЮЧЕННЯ ТА З'ЄДНАННЯ	5
ПОКРОКОВА ІНСТРУКЦІЯ З МОНТАЖУ	5
ПЕРЕВІРКА ПІДКЛЮЧЕННЯ	7
ТРАНСПОРТУВАННЯ І ЗБЕРІГАННЯ	7
ГАРАНТІЙНА ІНФОРМАЦІЯ ТА ОБМЕЖЕННЯ	7
ОБСЛУГОВУВАННЯ	7

БЕЗПЕКА І ЗАПОБІЖНІ ЗАХОДИ



Перед початком роботи з обладнанням перечитайте всю інформацію, технічний опис, інструкції з монтажу та схему проводки. Для особистого захисту та безпеки експлуатації пристрою, а також для його оптимальної роботи, переконайтеся, що ви повністю зрозуміли зміст цієї інструкції перед встановленням, використанням або обслуговуванням цього пристрою.



Несанкціоноване переобладнання та/або модифікація пристрою не допускається з метою дотримання правил безпеки та ліцензування (CE).



Пристрій не повинен піддаватися впливу несприятливих умов, таких як екстремальні температури, прямі сонячні промені або вібрації. Тривалий вплив хімічних парів у високій концентрації може вплинути на функціональність пристрою. Переконайтеся, що робоче середовище максимально сухе. Уникайте конденсату.



Усі установки повинні відповідати місцевим нормам охорони здоров'я та безпеки, а також місцевим електричним стандартам і затвердженим нормам. Цей виріб повинен встановлювати лише інженер або технік, який має експертні знання продукту та техніки безпеки.



Уникайте контактів з предметами під напругою. Завжди вимикайте електроживлення перед підключенням, обслуговуванням або ремонтом обладнання.



Завжди перевіряйте, чи використовується правильний тип електроживлення та кабель з відповідним розміром і характеристиками. Переконайтеся, що всі гвинти та гайки добре затягнуті, а запобіжники (якщо такі є) добре закріплені.



Утилізація обладнання та упаковки повинна бути виконана відповідно до законодавства / правил країни імпортера.



Якщо у вас виникли додаткові питання, зверніться до служби технічної підтримки або проконсультуйтеся з фахівцем.

ОПИС ОБЛАДНАННЯ

Серія DTP-L - це цифрові датчики температури для водопровідних труб, що мають живлення Power over Modbus з напругою 3,3 VDC через роз'єм RJ12. Вони призначені для монтажу на металеві труби і сумісні з різними системами контролю температури. Завдяки мідній контактній пластині забезпечується швидкий час відгуку та більш точне вимірювання температури середовища в трубі.

КОДИ ПРОДУКТІВ

Код	Живлення
DTP-L	3,3 VDC, PoM

ЗАСТОСУВАННЯ

Вимірювання температури рідини в металевих трубах

ТЕХНІЧНІ ДАНІ

- Температура: -30—70 °C
- Modbus RTU
- Просте підключення через роз'єм RJ12
- Швидкий і простий монтаж за допомогою кабельної стяжки
- Мідна пластина для підвищення теплопровідності
- Термостійка кабельна стяжка 300 x 4,8 мм в комплекті
- У комплект входить термопластина для більш точного вимірювання температури (19 x 14 x 1,5 мм)
- Напруга живлення: 3,3 VDC, PoM (Power over Modbus)
- Максимальна споживана потужність: 0,192 Вт
- Середнє енергоспоживання при нормальній роботі 0,18 Вт
- I_{max}: 8 mA
- Ступінь захисту IP65
- Умови навколишнього середовища:
 - ▶ температура: -30—70 °C
 - ▶ від. вологість: 5—95 % rH (без конденсату)

НОРМИ

- Директива про електромагнітну сумісність (EMC) 2014/30/EU CE
 - ▶ EN 61326-1:2013 Електричне обладнання для вимірювання, контролю та лабораторного застосування. Вимоги до електромагнітної сумісності. Частина 1. Загальні вимоги;
 - ▶ EN 61326-2-3:2013 Електричне обладнання для вимірювання, контролю та лабораторного застосування - Вимоги до EMC - Частина 2-3: Додаткові вимоги. Випробувальні конфігурації, робочі умови та критерії якості функціонування для перетворювачів із вмонтованим або дистанційним формуванням сигналу;
 - ▶ EN 61326-2-5:2013 Електричне обладнання для вимірювання, контролю та лабораторного застосування - Вимоги до EMC - Частина 2-5: Додаткові вимоги. Випробувальні конфігурації, робочі умови та критерії якості функціонування для пристроїв з інтерфейсами польової шини відповідно до IEC 61784-1.
- Директива RoHS 2011/65/EU - обмеження використання деяких небезпечних речовин в електричному та електронному обладнанні

ПІДКЛЮЧЕННЯ ТА З'ЄДНАННЯ

Роз'єм RJ12 (Power over Modbus)			
Контакт 1	3,3 VDC		Напряга живлення
Контакт 2			
Контакт 3	A		Зв'язок Modbus RTU, сигнал A
Контакт 4	/B		Modbus RTU (RS485), сигнал /B
Контакт 5	GND		Умовний нульовий потенціал, напряга живлення
Контакт 6			

ПОКРОКОВА ІНСТРУКЦІЯ З МОНТАЖУ

Перед початком монтажу DTP-L, уважно прочитайте розділ «**Безпека та запобіжні заходи**».

Виконайте наступні дії:

1. Переконайтеся, що пристрій не підключено до електроживлення.
2. Зніміть гумовий ковпачок пристрою та встановіть пристрій на зовнішню поверхню труби, помістивши термопрокладку між мідною пластиною та трубою.
3. Закріпіть пристрій за допомогою кабельної стяжки, що входить в комплект, як показано на **Рис. 1**.

Рис. 1 Монтажне положення

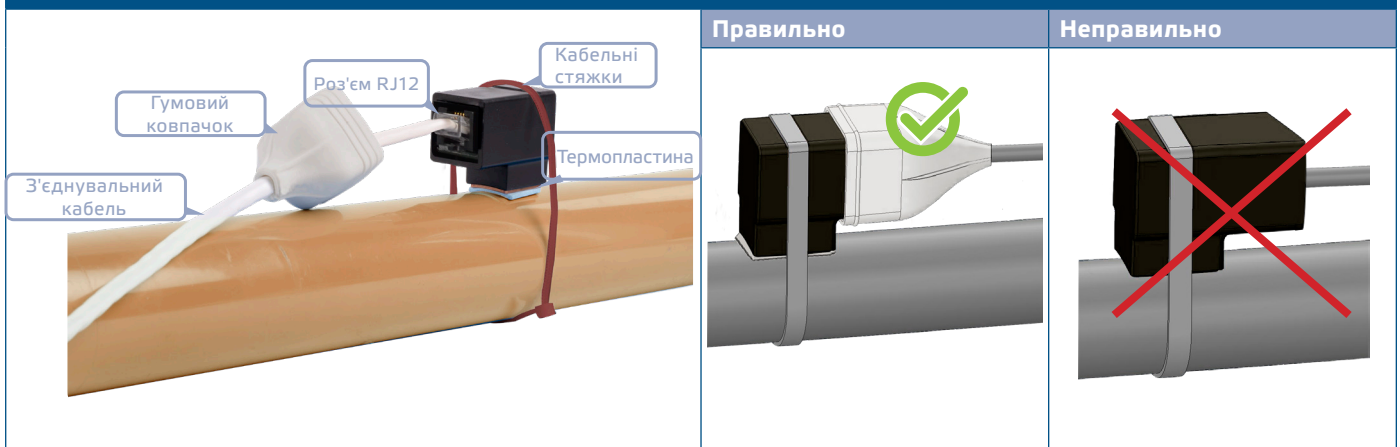
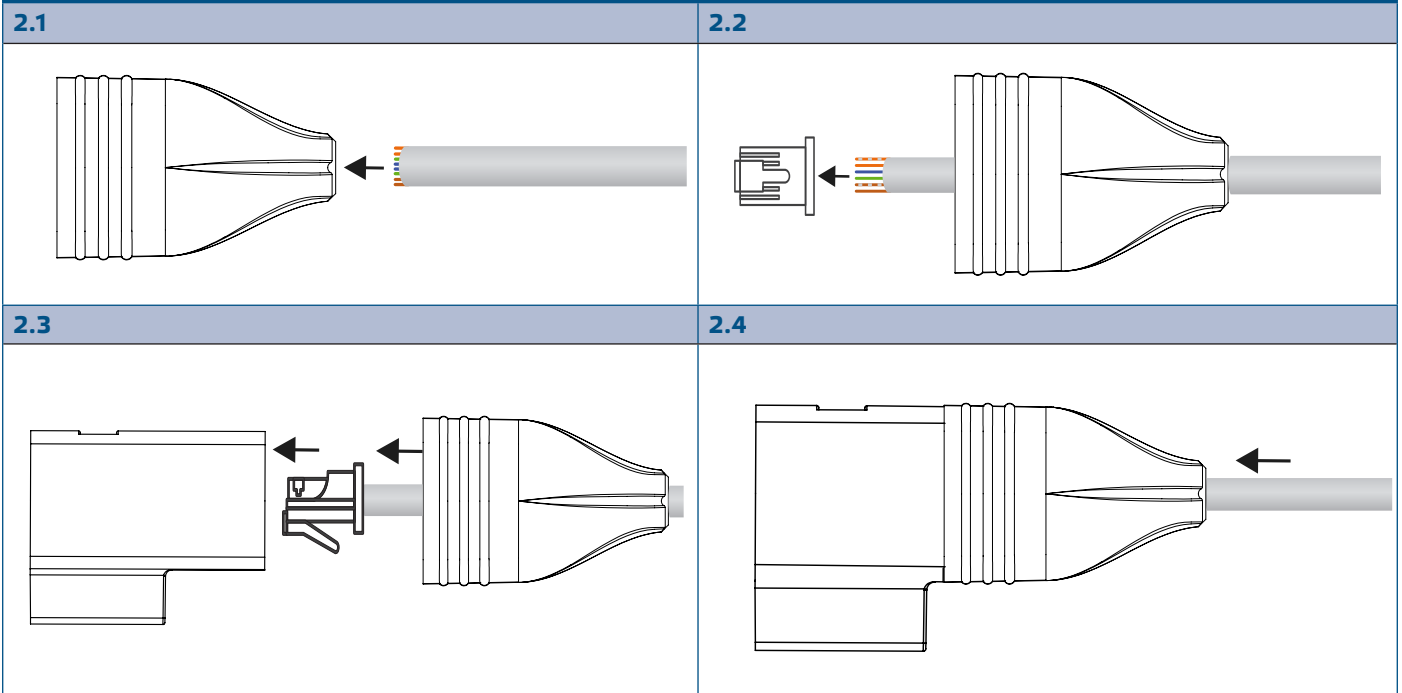


Рис. 2 Етапи монтажу

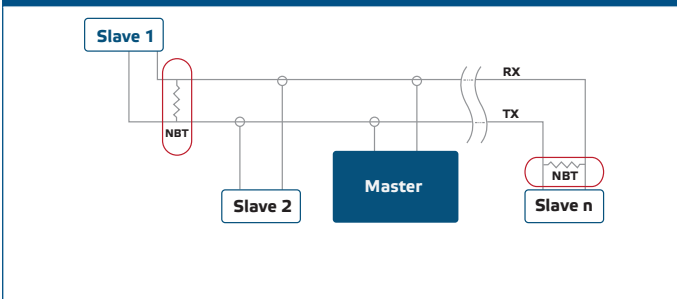


4. Вставте кабель в отвір кришки (див. **Рис. 2.1**).
5. Обіжміть кабель для роз'єму RJ12, дотримуючись інформації в розділі «Підключення та з'єднання» вище, і вставте його в роз'єм (див. **Рис. 2.2** і **Рис. 2.3**).
6. Посуньте ковпачок уздовж кабелю, щоб закрити роз'єм і забезпечити IP захист пристрою (див. **Рис. 2.4**).
7. Ввімкніть живлення.
8. Зробіть необхідні налаштування використовуючи програмне забезпечення 3SModbus або пристрій Sensistant. Заводські настройки за замовчуванням див. в додатку «Карта реєстрів Modbus».

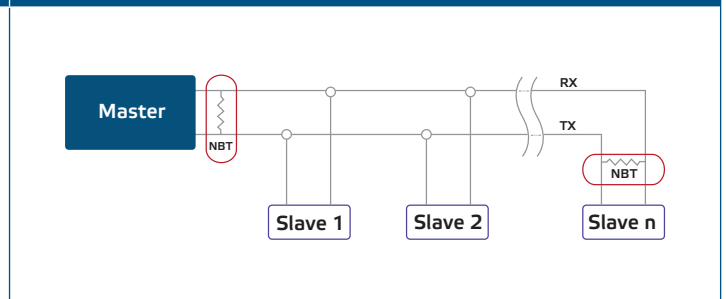
Додаткові налаштування

Щоб забезпечити правильний зв'язок, NBT необхідно активувати тільки в двох пристроях в мережі Modbus RTU. При необхідності увімкніть резистор NBT через 3SModbus або SenteraWeb (*holding perістр 9*).

Приклад 1



Приклад 2



ПРИМІТКА

У мережі Modbus RTU необхідно активувати два термінатори шини (NBT).

УВАГА

Не піддавайте пристрій впливу прямих сонячних променів!

ПЕРЕВІРКА ПІДКЛЮЧЕННЯ

Якщо ваш пристрій не працює належним чином, перевірте підключення ще раз.

ТРАНСПОРТУВАННЯ І ЗБЕРІГАННЯ

Уникайте ударів та екстремальних умов транспортування. Зберігайте в оригінальній упаковці.

ГАРАНТІЙНА ІНФОРМАЦІЯ ТА ОБМЕЖЕННЯ

Гарантійний термін при виявленні виробничих дефектів становить два роки від дати поставки. Будь-які зміни або модифікації продукту звільняють виробника від будь-яких зобов'язань. Виробник не несе відповідальності за друкарські та інші помилки в цьому документі.

ОБСЛУГОВУВАННЯ

За нормальних умов експлуатації цей пристрій не потребує технічного обслуговування. У разі забруднення протріть пристрій сухою або вологою тканиною. У разі сильного забруднення очистіть неагресивним миючим засобом. В такому випадку пристрій слід вимкнути та відключити від джерела живлення. Зверніть увагу, що в пристрій не повинна потрапляти рідина. Підключайте пристрій до живлення тільки коли він повністю сухий.