

ALFC8

ПРИСТРІЙ СИГНАЛІЗАЦІЇ З
MODBUS RTU, ВБУДОВАНИЙ
АБО ПОВЕРХНЕВИЙ МОНТАЖ

Інструкція з монтажу та експлуатації



Зміст

БЕЗПЕКА ТА ЗАПОБІЖНІ ЗАХОДИ	3
ОПИС ПРОДУКТУ	4
КОДИ ПРОДУКТІВ	4
ЗАСТОСУВАННЯ	4
ТЕХНІЧНІ ДАНІ	4
НОРМИ	4
ДІАГРАМА РОБОТИ	5
ПІДКЛЮЧЕННЯ І З'ЄДНАННЯ	5
ІНСТРУКЦІЇ З МОНТАЖУ	6
ПЕРЕВІРКА ПРИСТРОЮ ПІСЛЯ МОНТАЖУ	7
ІНСТРУКЦІЯ З ЕКСПЛУАТАЦІЇ	7
ТРАНСПОРТУВАННЯ	8
ГАРАНТІЙНА ІНФОРМАЦІЯ ТА ОБМЕЖЕННЯ	8
ОБСЛУГОВУВАННЯ	8

БЕЗПЕКА ТА ЗАПОБІЖНІ ЗАХОДИ



Прочитайте всю інформацію та ознайомтесь зі схемами підключення та з'єднання перед початком роботи з пристроєм. Щоб забезпечити безпеку персоналу та обладнання, а також для оптимальної роботи пристрою, переконайтесь, що ви повністю розумієте зміст перед тим як встановлювати, використовувати або обслуговувати цей пристрій.



Для забезпечення безпеки та ліцензування (CE) неавторизована модифікація продукту є недопустимою.



Продукт не повинен зазнавати аномальних умов, таких як: екстремальні температури, прямі сонячні промені або вібрації. Довготривалий вплив хімічних парів у високій концентрації може вплинути на роботу продукту. Переконайтесь, що робоче середовище є максимально сухим; уникати конденсату.



Всі роботи повинні відповідати місцевим правилам у галузі охорони здоров'я, безпеки та місцевим стандартам і нормам. Цей продукт може бути встановлений тільки кваліфікованим персоналом.



Уникати контактів з предметами під напругою; відноситись до продукту обережно. Завжди вимикайте живлення перед підключенням, обслуговуванням або ремонтом виробу.



Завжди перевіряйте, чи застосовуєте ви відповідний блок живлення та використовуєте провід з відповідним розміром та характеристиками. Переконайтесь, що всі гвинти та гайки добре затягнуті, а запобіжники (якщо такі є) добре вмонтовані.



Утилізація обладнання та упаковки повинна бути зроблена у відповідності до законодавства / правил країни імпортера.



У разі виникнення будь-яких питань, на які не надано відповіді, зверніться до технічної підтримки або фахівця.

ОПИС ПРОДУКТУ

Серія ALFC8 це універсальні програмовані пристрої аварійної сигналізації. Вони можуть вказувати на стан вентиляційної системи або установки ОВіК. Статус відображається за допомогою зеленого, жовтого і червоного світлодіодів. Управління здійснюється через зв'язок Modbus RTU. Вони можуть бути використані для вбудованого або поверхневого монтажу і мають широкий діапазон напруги живлення 85 - 264 VAC / 50 - 60 Гц.

КОДИ ПРОДУКТІВ

Код	Живлення	Максимальна споживана потужність
ALFC8	85—264 VAC / 50—60 Гц	3 мА

ЗАСТОСУВАННЯ

- Відображення стану вентиляційної системи за допомогою світлодіодних індикаторів
- Будь-яка цифрова мережа Modbus RTU, яка потребує візуальної сигналізації

ТЕХНІЧНІ ДАНІ

- Живлення: 85—264 VAC / 50—60 Гц
- Максимальна споживана потужність: 3 мА
- Ступінь захисту: IP30 (EN 60529)
- Довкілля:
 - ▶ Температура: 0—50 °C
 - ▶ Від. вологість: 5—90% rH (без конденсата)
 - ▶ Температура зберігання: -10—60 °C

НОРМИ

- Low Voltage Directive 2014/35/EU CE
 - ▶ EN 60529:1991 Degrees of protection provided by enclosures (IP Code) Amendment AC:1993 to EN 60529
 - ▶ EN 62080:2009 Sound signalling devices for household and similar purposes
- EMC directive 2014/30/EU:
 - ▶ EN 61000-6-1:2007 Electromagnetic compatibility (EMC) - Part 6-1: Generic standards - Immunity for residential, commercial and light industrial environments
 - ▶ EN 61000-6-3:2007 Electromagnetic compatibility (EMC) - Part 6-3: Generic standards - Emission standard for residential, commercial and light-industrial environments Amendments A1:2011 and AC:2012 to EN 61000-6-3
- RoHS Directive 2011/65/EU

ДІАГРАМА РОБОТИ

Функціональна діаграма роботи



Дія	Опис роботи	Світлодіодна індикація	Індикація зумера
Протягом першої секунди	Запуск	● ● ●	
Напишіть 0 в Modbus HR11 (0 - значення за замовчуванням)	ОК	○ ○ ●	
Напишіть 1 в Modbus HR11	Попередження	○ ● ○	
Напишіть 2 в Modbus HR11	Сигнал тривоги	● ○ ○	
Напишіть 3 в Modbus HR11	Режим користувача (відповідно до HR12-14)	○ ○ ○	

ПІДКЛЮЧЕННЯ І З'ЄДНАННЯ

Коди продуктів	ALFC8	
L, N	85—264 VAC ±10 % / 50—60 Гц	
A	Modbus RTU (RS485), сигнал A	
/B	Modbus RTU (RS485), сигнал /B	
З'єднання	Клемна колодка з пружинним контактом, перетин кабелю: 0,75—2,5 мм ²	
Роз'єм P1		Помістіть перемичку між контактом 1 і контактом 2 на 10 секунд, щоб скинути параметри зв'язку Modbus до значень за замовчуванням (адреса підпорядкованого пристрою 1, швидкість передачі даних 19200 біт/с, парний паритет)
		Помістіть перемичку на контакти 3 і 4 і перезавантажте напругу живлення, щоб увійти в режим оновлення прошивки

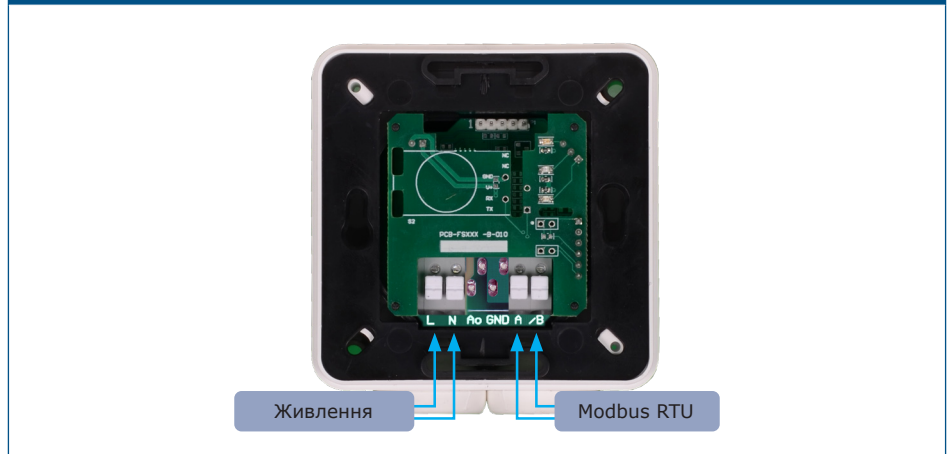
ІНСТРУКЦІЇ З МОНТАЖУ

Перед початком монтажу уважно прочитайте **“Безпека та запобіжні заходи”**. Виберіть гладку поверхню для установки (стіну, панель тощо) та виконайте такі дії:

Вбудований монтаж

1. Зніміть кришку корпусу.
2. Підключіть кабелі живлення, кабелі А і /Б до клемних колодок, відповідно до розділу **Проводка і з'єднання** і схеми **Мал. 1 «Проводка і з'єднання»**.

Мал. 1 Проводка і з'єднання

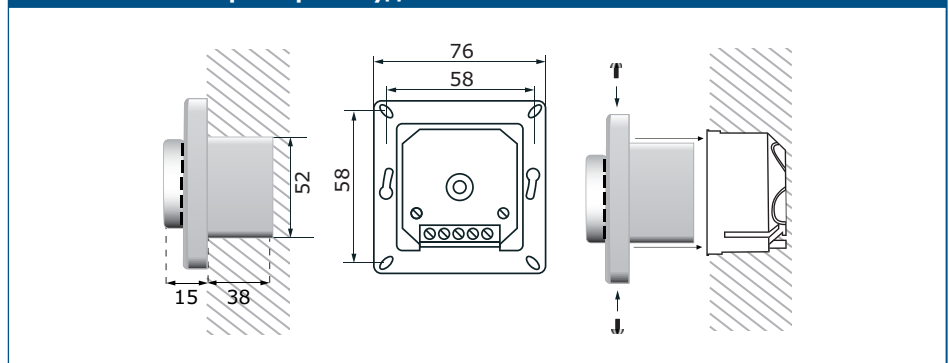


ПРИМІТКА

Встановлюйте прилад, щоб клемний блок і з'єднання знаходились на нижньому боці.

3. Внутрішню коробку зафіксуйте 4 гвинтами.
4. Змонтуйте кришку і закріпіть її гвинтами, що входять у комплект, відповідно до **Мал. 2 "Монтажні розміри - вбудований монтаж"**.

Мал. 2 Монтажні розміри - вбудований монтаж



5. Увімкніть напругу живлення.
6. Підключіть пристрій до головного пристрою Modbus і відрегулюйте параметри через зв'язок Modbus.

УВАГА

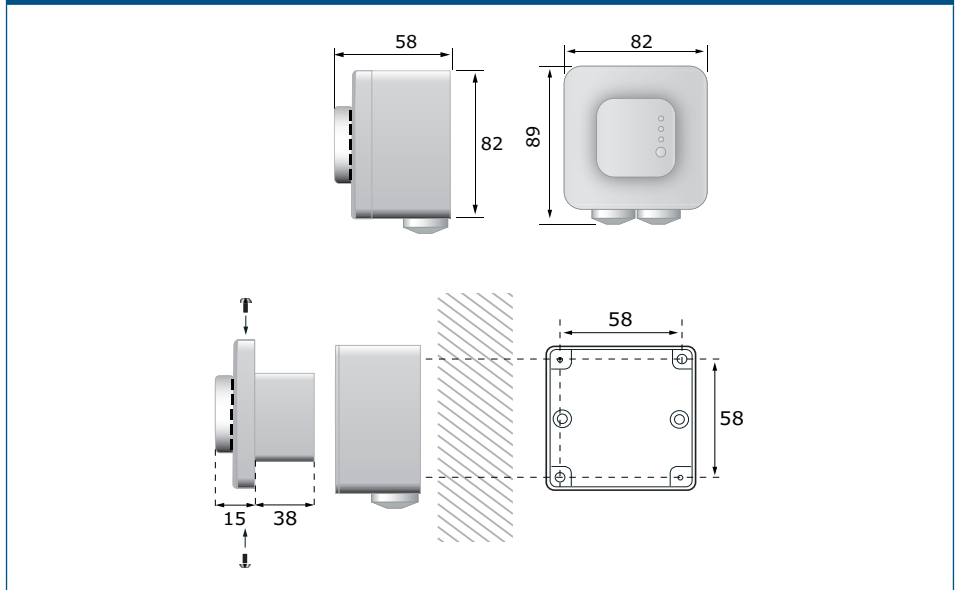
Висока напруга, не торкайтеся до пристрою під час його роботи!

Для поверхневого монтажу

1. Зніміть кришку корпусу.
2. Вийміть внутрішню коробку з поверхні монтажної коробки.

- Встановіть зовнішній корпус на поверхню за допомогою гвинтів і дюбелів, дотримуючись монтажних розмірів, показаних на **Мал. 3 Монтажні розміри - поверхневий монтаж**.

Мал. 3 Монтажні розміри - поверхневий монтаж



- Вставте кабелі через кабельні сальники.
- Підключіть кабелі живлення, кабелі А і /Б до клемних колодок, відповідно до розділу **Проводка і з'єднання** і схеми **Мал. 1 «Проводка і з'єднання»**.
- Знову вставте внутрішню коробку в коробку для поверхневого монтажу та закріпіть її на коробці для поверхневого монтажу за допомогою 2 гвинтів.
- Змонтуйте кришку і закріпіть її гвинтами, що входять у комплект.
- Увімкніть напругу живлення.
- Підключіть пристрій до головного пристрою Modbus і відрегулюйте параметри через зв'язок Modbus.



УВАГА

Висока напруга, не торкайтеся до пристрою під час його роботи!

ПЕРЕВІРКА ПРИСТРОЮ ПІСЛЯ МОНТАЖУ

Після включення блоку живлення всі три світлодіода загоряються на секунду. Після цього загоряється тільки зелений світлодіод. Якщо це не так, перевірте з'єднання.

ІНСТРУКЦІЯ З ЕКСПЛУАТАЦІЇ

Управління пристроєм здійснюється через зв'язок Modbus RTU. Щоб контролювати та налаштовувати його параметри, ви можете завантажити безкоштовне програмне забезпечення 3SModbus із веб-сайту Sentera або скористатися інструментом Sensistant.



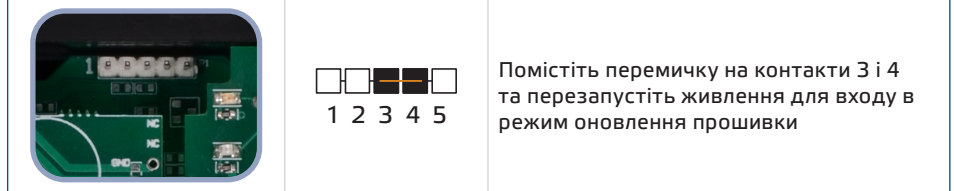
ПРИМІТКА

Детальну інформацію та налаштування див. в карті реєстрів Modbus. Це окремий документ, пов'язаний з даним продуктом на веб-сайті, що містить перелік реєстрів.

Оновлення прошивки (Bootloader)

Прошивку можна оновити за допомогою вбудованого завантажувача через зв'язок Modbus RTU. Пристрій переходить у режим завантаження після скидання напруги живлення, якщо між контактами 3 і 4 на роз'ємі P1 є перемичка або якщо головний пристрій (Sensistant або програмне забезпечення 3SModbus з ПК) надсилає таку команду на пристрій (див. **Мал. 5**).

Мал. 5 Роз'єм P1



ТРАНСПОРТУВАННЯ

Уникати ударів та екстремальних умов транспортування; Зберігати в оригінальній упаковці.

ГАРАНТІЙНА ІНФОРМАЦІЯ ТА ОБМЕЖЕННЯ

Два роки з дати поставки. Будь-які модифікації або зміни продукту після дати випуску звільняють виробника від відповідальності. Виробник не несе відповідальності за будь-які опечатки та помилки в цих даних.

ОБСЛУГОВУВАННЯ

У нормальних умовах даний виріб не потребує обслуговування. При забрудненні протріть сухою або вологою тканиною. У випадку сильного забруднення чистіть неагресивним засобом. У цьому випадку пристрій слід вимкнути від джерела живлення. Зверніть увагу, що в пристрій не повинна потрапляти рідина. Підключайте пристрій до живлення тільки коли він повністю сухий.