

# W-CG

## Пластиковий кабельний ввід



W-CG-XX - це кабельні вводи загального призначення, що забезпечують ущільнення і вологозахист IP67 для кабельних кріплень. Вони доступні в 2 кольорах і 3 різних розмірах, підходять для кабелів з різними діаметрами.

### Головні характеристики

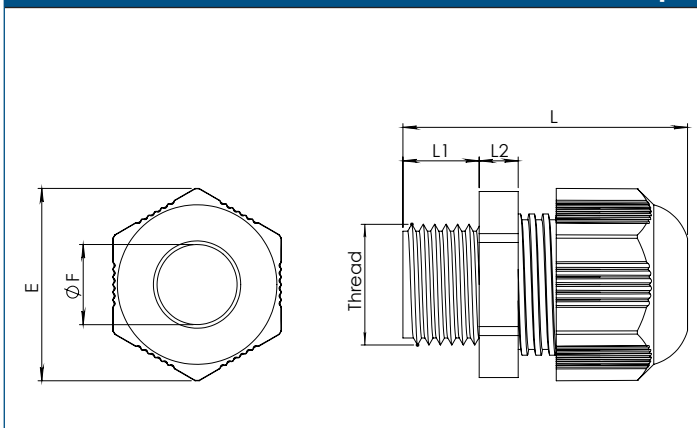
- Метрична з'єднувальна різьба відповідно до EN 50262
- Ущільнююча вставка для кабелів із меншими зовнішніми діаметрами
- Стийкий до загальних рідин і розчинників
- Простий в установці
- Широкий діапазон герметизації та затиску
- Антивібраційний захист

### Технічні характеристики

Матеріал	Ввід	Поліамід 6.0, неармований
	Ущільнююча вставка	TPV
Клас займистості	V.0	
Ступінь захисту	IP67 (згідно з EN 60529)	
Діапазон температури	-30—80 °C	



### Розміри



Коди продуктів	L [мм]	L1 [мм]	L2 \ [мм]	E [мм]	F [мм]
W-CG-LG-M12 W-CG-BK-M12	30	8	5	18,2	6
W-CG-LG-M16 W-CG-BK-M16	37	10	5	25	10
W-CG-LG-M20 W-CG-BK-M20	39	10	6	30,8	13

**Примітка:** Гайки кабельних ввідів W-CN-XX-M12 / M16 / M20 замовляються окремо.

### Застосування

- Для використання в місцях, де кабелі та проводи повинні бути безпечно прокладені через стінки корпусу

### Норми

- Директива RoHS 2017/2102 / EU

### Коди продуктів

Код	Різьба	Діапазон затиску \ [мм]	Гайковий ключ 1 розміру \ [мм]	Гайковий ключ 2 розміри \ [мм]	Колір
W-CG-LG-M12	M12x1.5	3—6	15	16	сірий (RAL 7035)
W-CG-LG-M16	M16x1.5	5—10	22	22	
W-CG-LG-M20	M20x1.5	8—13	27	27	
W-CG-BK-M12	M12x1.5	3—6	15	16	чорний (RAL 9005)
W-CG-BK-M16	M16x1.5	5—10	22	22	
W-CG-BK-M20	M20x1.5	8—13	27	27	

### Упаковка



Код продукту	Упаковка	Довжина [мм]	Ширина [мм]	Висота [мм]	Вага нетто	Вага бруто
CG-LG-M12 CG-BK-M12	Коробка (100 шт.)	—	170	230	0,38 кг	0,4 кг
	Коробка (1000 шт.)	430	300	190	3,8 кг	5,5 кг
CG-LG-M16 CG-BK-M16	Коробка (100 шт.)	—	230	310	0,85 кг	0,9 кг
	Коробка (1000 шт.)	580	380	280	8,5 кг	9,5 кг
CG-LG-M20 CG-BK-M20	Коробка (100 шт.)	—	260	350	1,24 кг	1,25 кг
	Коробка (1000 шт.)	580	380	280	12,4 кг	13,2 кг