



SPVL8-010-EP

Контролер ЕС вентилятора з виходом Modbus DCI

SPVL8-010-EP - це регулятор швидкості та пристрій контролю для вентиляторів з Modbus RTU та DCI інтерфейсом (протокол EBM-Papst). Інтерфейс Modbus RTU / DCI (DCI Gep. 1) використовується для налаштування, управління та контролю до 20 вентиляторів. Контролер SPVL8-EP автоматично призначає мережеві ідентифікатори для вентиляторів з інтерфейсом EBM-Papst Modbus/DCI, що значно прискорює процес їх встановлення.

Основні характеристики

- Modbus RTU/DCI інтерфейс (тип «послідовний ланцюг» (Daisy chain))
- Лінійний цифровий вихідний сигнал відповідно до положення потенціометра
- Автоматичне початкове налаштування кожного вентилятора
- Автоматичне присвоєння мережевого ідентифікатора кожному вентилятору
- Управління від низької до високої або від високої до низької швидкості, вибирається через Modbus RTU
- Контроль стану вентиляторів за допомогою світлодіодів RGB та вхідних реєстрів Modbus
- Положення ВІМК.
- Завантажувальний модуль для оновлення прошивки через Modbus RTU
- Регульоване мінімальне (V_{min}) та максимальне (V_{max}) вихідне значення через holding реєстри Modbus RTU
- Для вбудованого або поверхневого монтажу
- Клемна колодка
- Сумісність з EBM-Papst K3G-series FFU з інтерфейсом Modbus/DCI

Технічні характеристики

Живлення	85—305 VAC / 50—60 Гц	
Вихід	Modbus/DCI	
Ступінь захисту	Вбудований монтаж	IP44 (згідно з EN 60529)
	Поверхневий монтаж	IP54 (згідно з EN 60529)
Довкілля	Температура	0-40°C
	Від. вологість	5—95 % rH (без конденсату)

Норми

- Low Voltage Directive 2014/35/EC
 - EN 60529:1991 Degrees of protection provided by enclosures (IP Code). Amendments AC:1993, A1:2000, A2:2013, AC:2016-12 and AC:2019-12 to EN 60529
 - EN 60730-1:2011 Automatic electrical controls for household and similar use. Part 1: General requirements
 - EN 60730-2-8:2002 Automatic electrical controls for household and similar use. Part 2-8: Particular requirements for electrically operated water valves, including mechanical requirements. Amendment A1:2003 to EN 60730-2-8
 - EN 60730-2-9:2010 Automatic electrical controls for household and similar use. Part 2-9: Particular requirements for temperature sensing controls
- EMC Directive 2014/30/EC
 - EN 60730-1:2011 Automatic electrical controls for household and similar use - Part 1: General requirements
 - EN 60730-2-8:2002 Automatic electrical controls for household and similar use - Part 2-8: Particular requirements for electrically operated water valves, including mechanical requirements. Amendment A1:2003 to EN 60730-2-8
 - EN 60730-2-9:2010 Automatic electrical controls for household and similar use - Part 2-9: Particular requirements for temperature sensing controls
- RoHS Directive 2011/65/EU – Restriction of use of certain hazardous substances in electrical and electronic equipment
 - EN IEC 63000:2018 Technical documentation for the assessment of electrical and electronic products with respect to the restriction of hazardous substances



Застосування

- Регулювання швидкості, контроль і введення в експлуатацію вентиляторних установок фільтрів EBM-Papst (ФФУ) з ЕС-двигуном

Підключення



L	Напруга живлення, лінія (85—305 VAC / 50—60 Гц)	
N	Напруга живлення, нейтраль (85-305 VAC / 50-60 Гц)	
8 - DCI	Вихід Modbus DCI	
7 - GND	Заземлення	
6 i 2 - /B	Modbus RTU (RS485), сигнал /B	
5 i 4	Не підключати	
3 i 1 A	Modbus RTU (RS485), сигнал A	
З'єднання	Кабель живлення	Перетин кабелю: 0,5—1,5 мм ²
	Зв'язок Modbus DCI / RS485 + DCI	Кабель Cat5 / UTP





SPVL8-010-EP

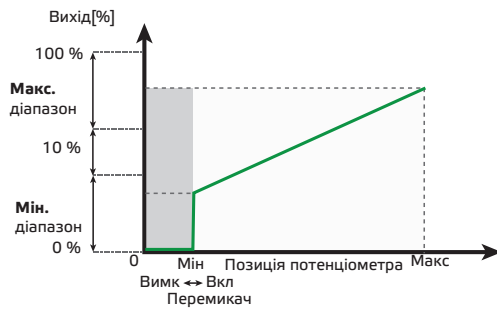
Контролер ЕС вентилятора з виходом Modbus DCI

Світлодіодна індикація

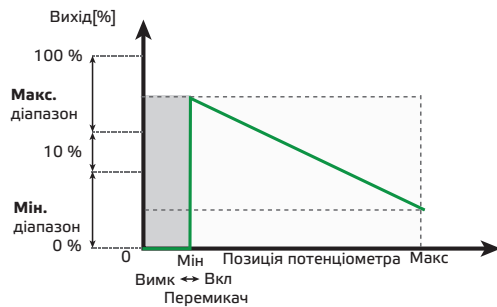
постійно горить	Установка працює
блимає	Потрібна конфігурація
постійно горить	Один мотор не реагує
блимає	Кілька двигунів не реагують
постійно горить	Одне попередження
блимає	Кілька попереджень
постійно горить	Одна помилка
блимає	Кілька помилок

Діаграма роботи

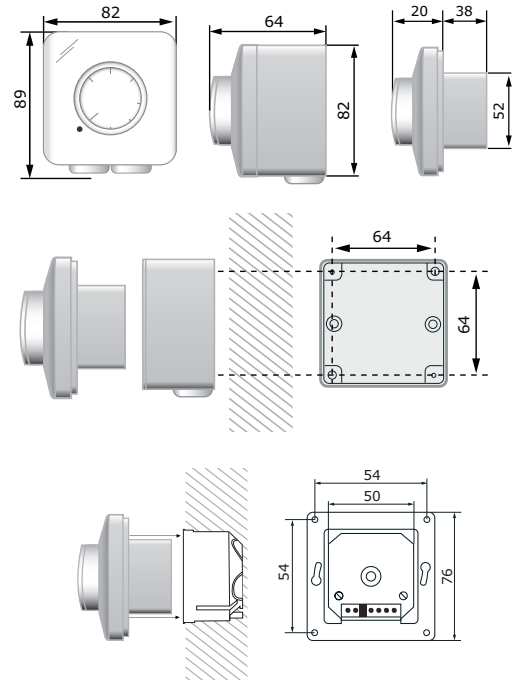
Від низької до високої швидкості



Від високої до низької швидкості



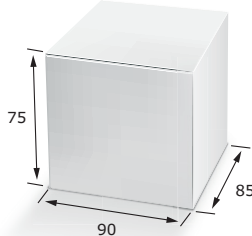
Розміри та кріплення



Міжнародні номери товарів (GTIN)

Упаковка	SPVL8-010-EP
Одиниця	05401003018798
Коробка	05401003302910
Коробка	05401003504338
Палета	05401003701423

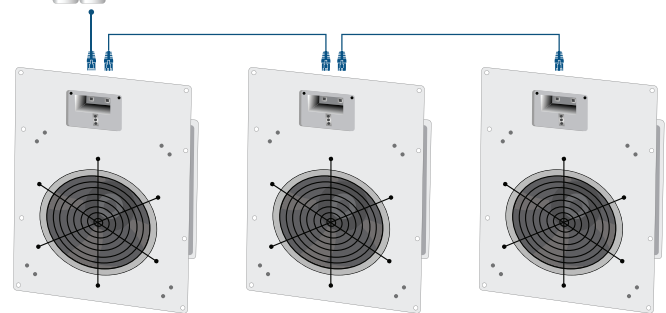
Упаковка



Код продукту	Упаковка	Довжина [мм]	Ширина [мм]	Висота [мм]	Вага нетто	Вага бруто
SPVL8-010-EP	Одиниця (1 шт.)	95	85	70	0,153 кг	0,174 кг
	Коробка (10 шт.)	492	182	84	1,53 кг	1,89 кг
	Коробка (60 шт.)	590	380	280	9,18 кг	12,33 кг
	Палета (1.680 шт.)	1.200	800	2.180	257,04 кг	361,64 кг

З'єднання

Контролер
SPVL8-010-EP



EBM-papst FFU 1

EBM-papst FFU 2

EBM-papst FFU X