

# RSMFM-2R

## Багатофункціональний кімнатний датчик CO<sub>2</sub>



RSMFM-2R - багатофункціональні кімнатні датчики, які вимірюють температуру, відносну вологість, концентрацію CO<sub>2</sub> та навколишнє освітлення. Живлення через Modbus, всі параметри доступні через Modbus RTU.

### Особливості

- Вибір діапазону вимірювання температури, відносної вологості та CO<sub>2</sub>
- Завантажувальний модуль для оновлення прошивки через Modbus RTU
- Датчик навколишнього світла з регульованим рівнем «активний» і «пасивний»
- Modbus RTU
- 3 світлодіоди з регульованою інтенсивністю світла для індикації стану
- Довгострокова стабільність та точність
- Змінний елемент датчика CO<sub>2</sub>

### Технічні характеристики

Живлення	24 VDC, PoM (живлення через Modbus)	
Діапазони	Температура	-0—50 °C
	Відносна вологість	0—95 % rH (без конденсата)
	CO <sub>2</sub>	400—2.000 ppm
Точність		±0,4 °C (0—50 °C)
		±3% rH (0—100 % rH)
		± 30 ppm CO <sub>2</sub> (400—2.000 ppm)
Час стабілізації датчика CO <sub>2</sub>	35 секунд	
Ступінь захисту	IP30 (згідно EN 60529)	

### Коди продуктів

Код продукту	Живлення	З'єднання	Імах
RSMFM-2R	24 VDC, PoM	RJ45	50 mA

### Застосування

- Моніторинг та контроль температури, відносної вологості та CO<sub>2</sub> в системах ОВІК
- Для житлових та комерційних будівель
- Тільки для застосувань всередині приміщень

### Норми

- Low Voltage Directive 2014/35/EC
  - EN 60529:1991 Degrees of protection provided by enclosures (IP Code) Amendment AC:1993 to EN 60529
  - EN 60730-1:2011 Automatic electrical controls for household and similar use - Part 1: General requirements
- EMC Directive 2014/30/EC:
  - EN 60730-1:2011 Automatic electrical controls for household and similar use - Part 1: General requirements
  - EN 61000-6-1:2007 Electromagnetic compatibility (EMC) - Part 6-1: Generic standards - Immunity for residential, commercial and light-industrial environments
  - EN 61000-6-3:2007 Electromagnetic compatibility (EMC) - Part 6-3: Generic standards - Emission standard for residential, commercial and light-industrial environments Amendments A1:2011 and AC:2012 to EN 61000-6-3
  - EN 61326-1:2013 Electrical equipment for measurement, control and laboratory use - EMC requirements - Part 1: General requirements
  - EN 61326-2-3:2013 Electrical equipment for measurement, control and laboratory use - EMC requirements - Part 2-3: Particular requirements. Test configuration, operational conditions and performance criteria for transducers with integrated or remote signal conditioning
- WEEE 2012/19/EC
- RoHS Directive 2011/65/EC



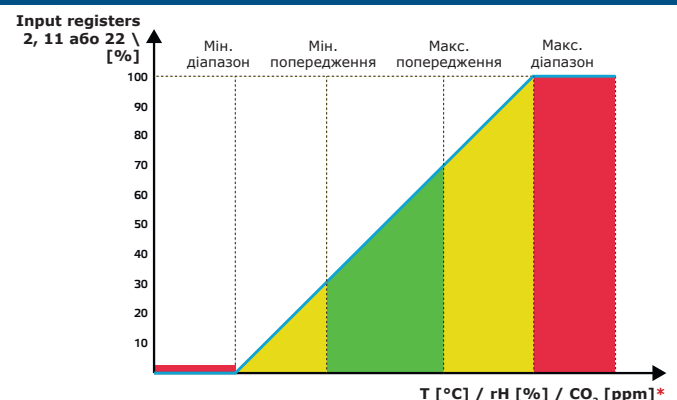
### Підключення

#### Роз'єм RJ45 (живлення по Modbus)

Контакт	Напряг	Функція
Контакт 1	24 VDC	Живлення
Контакт 2		
Контакт 3	A	Modbus RTU, сигнал A
Контакт 4		
Контакт 5	/B	Modbus RTU, сигнал /B
Контакт 6		
Контакт 7	GND	Заземлення, напруга живлення
Контакт 8		



### Функціональна діаграма роботи



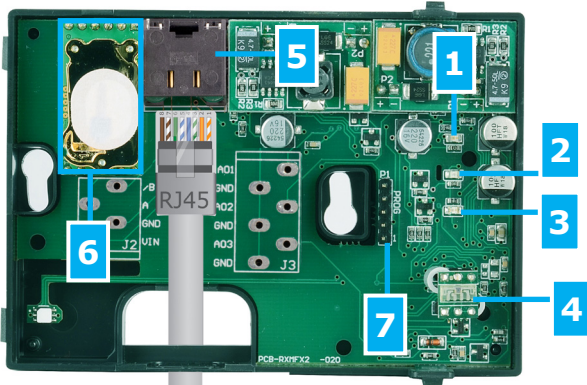
\* світлодіодні індикатори - CO<sub>2</sub> (за замовчуванням), T або rH

# RSMFM-2R

## Багатофункціональний кімнатний датчик CO<sub>2</sub>



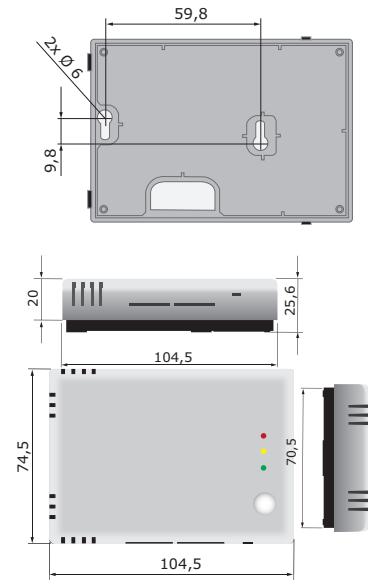
### Налаштування та індикація



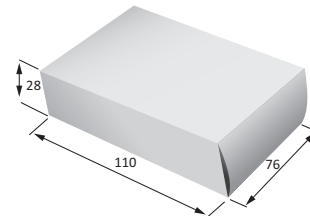
1 - Червоний світлодіод	On	Показання температури, відносної вологості або CO <sub>2</sub> за межею діапазону
	Блимає	Немає зв'язку з одним із датчиків
2 - Жовтий світлодіод	Вкл.	Показання температури, відносної вологості або CO <sub>2</sub> в межах діапазону оповіщення
3 - Зелений світлодіод	On	Показання температури, відносної вологості або CO <sub>2</sub> в межах діапазону
4 - Датчик освітлення		Низька інтенсивність освітлення / Активний / В режимі очікування
5 - Роз'єм RJ45		Зв'язок по Modbus з підключеними пристроями Master і джерелом живлення PoM (24 VDC)
		Блимаючі світлодіоди показують, що пакети передаються через зв'язок Modbus RTU
6 - CO <sub>2</sub> сенсорний елемент		Заміна у разі неправильної роботи
7 - Перемичка перезапуску, P1		Помістіть перемичку на контакти 1 і 2 та почекайте не менше 5 секунд, щоб скинути параметри зв'язку Modbus
		Помістіть перемичку на контакти 3 і 4 та перезапустіть живлення для входу в режим завантаження прошивки

**Зауваження:** За замовчуванням, світлодіодні індикатори відображають вимірний рівень CO<sub>2</sub>. Коли активується режим завантажувача, зелені та жовті світлодіоди мигають поперемінно. Під час завантаження прошивки червоний світлодіод додатково блимає.

### Розміри та кріплення



### Упаковка



Код продукту	Упаковка	Довжина [мм]	Ширина [мм]	Висота [мм]	Вага нетто	Вага брутто
RSMFM-2R	Одиниця (1 шт.)	105	75	28	0,080 кг	0,102 кг
	Коробка (24 шт.)	485	177	85	1,92 кг	2,588 кг
	Коробка (144 шт.)	510	410	280	11,52 кг	16,76 кг

### Міжнародні номери товарів (GTIN)

Упаковка	RSMFM-2R
Одиниця	05401003011393
Коробка	05401003301838
Коробка	05401003502655

### Регістри Modbus



Конфігуратор Sensistant Modbus дозволяє контролювати та/або налаштовувати параметри Modbus.



Параметри пристрою можна контролювати або налаштовувати за допомогою програмного забезпечення 3SMODBUS. Ви можете завантажити його за наступним посиланням:

<https://www.sentera.eu/uk/3SMCenter>

Щоб отримати додаткову інформацію про регістри Modbus, зверніться до карти регістрів Modbus.