

# PSET-QF

Комплект підключення для вимірювання диференціального тиску



## Зміст

Елемент	Шт.	Матеріал	Опис
Насадка	2	Алюміній	Довжина 46,4 мм Діаметр з'єднувального кінця: Ø 4 мм
Гнучка трубка	1	ПВХ, прозора	Діаметр: Ø 5 x 7 мм Довжина 200 см
Шайба	2	оцинкована	Тип: плоска Діаметр: M5, 15 мм

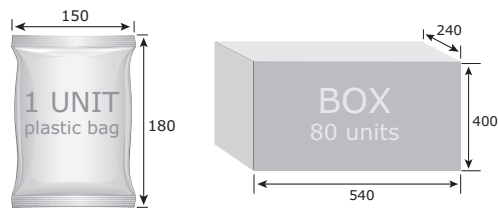
## Технічні характеристики

Робочий тиск	макс. 10.000 Па
Робоча температура	макс. 60 °C

## Норми

- WEEE Directive 2012/19/EU

## Упаковка



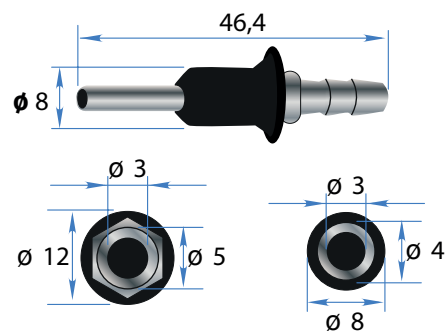
Коди продукта	Упаковка	Довжина [мм]	Ширина [мм]	Висота [мм]	Вага нетто	Вага брутто
PSET-QF-200	Одиниця (1 шт.)	18	15	0,5	0,60 кг	0,60 кг
	Коробка (80 шт.)	550	410	250	4,80 кг	5,63 кг



## Коди продуктів

	Довжина трубки
PSET-QF-200	200 см

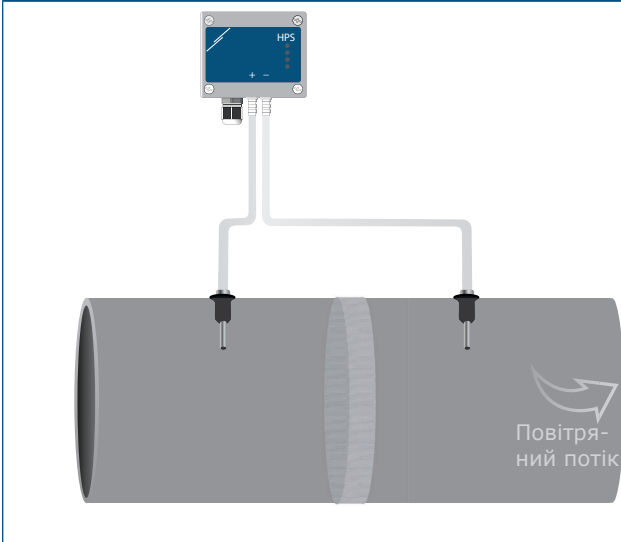
## Розміри та кріплення



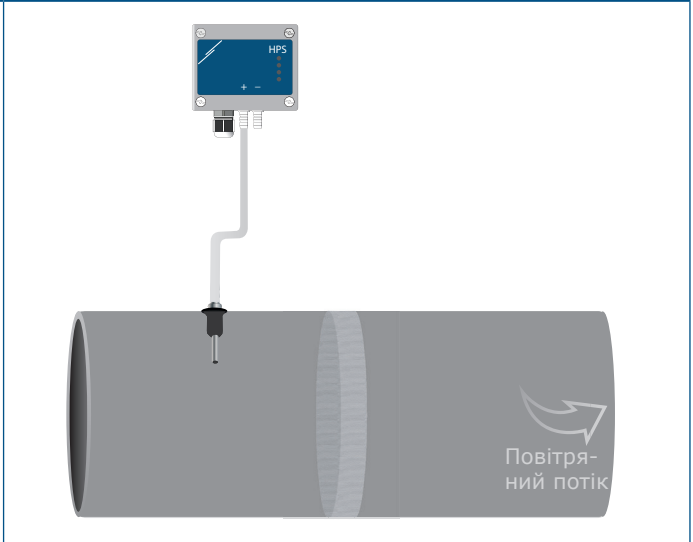
# PSET-QF

Комплект підключення для вимірювання диференціального тиску

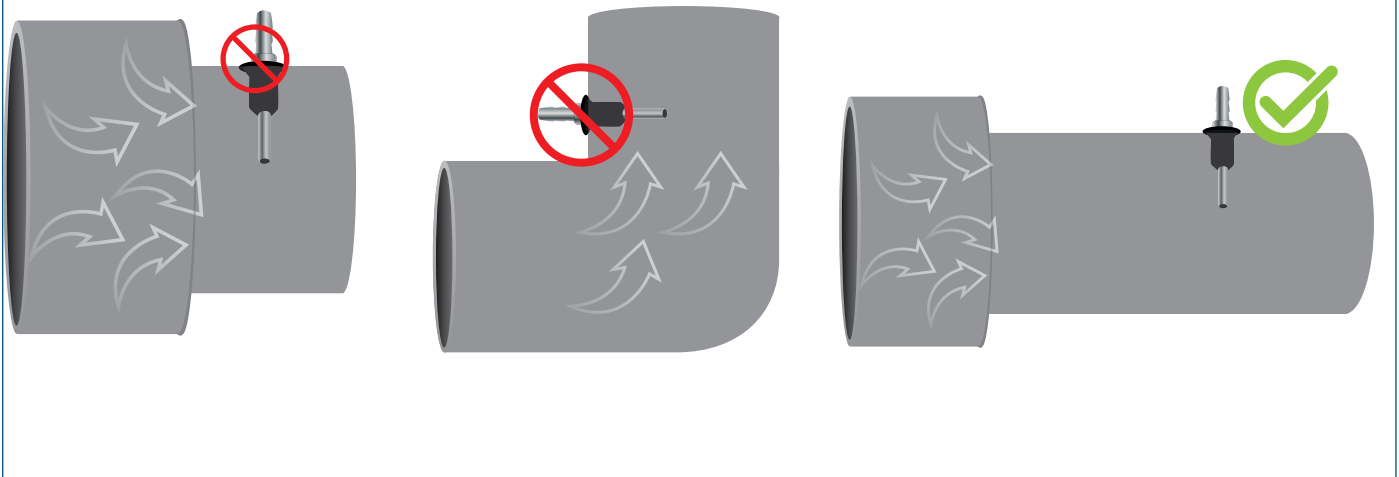
## Приклад 1: Виявлення засміченості фільтра



## Приклад 2: Визначення об'єму повітря, що подається \ [м<sup>3</sup> / год]



## Монтажне положення



**Вимоги до монтажу:** Правильне розташування сполучних кінців PSET-QF має вирішальне значення для надійних і точних показань параметрів в повітропроводах, тому їх слід розміщувати досить далеко від будь-яких джерел турбулентності повітря. Мінімальна відстань, на яку наконечники повинні бути встановлені від зони турбулентності, залежить від діаметра повітропроводу. Крім того, встановіть наконечники далеко від перегибів, переходів або змін перетину повітропроводу, щоб забезпечити точні показники.

### Міжнародні номери товарів (GTIN)

Упаковка	PSET-QF-200
Одиниця	05401003010808
Коробка	05401003502396