

# PSET-PVC

PVC комплект трубок для вимірювання диференціального тиску



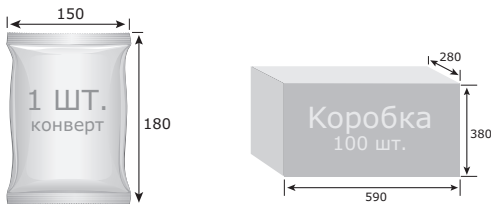
## Зміст

Елемент	Шт.	Матеріал	Опис
Наконечник	2	ABS, сірий колір	Довжина 84,6 мм Діаметр з'єднувального кінця: Ø 6 мм
Винт	4	Метал, оцинкований	Тип: саморіз 2,9 x 9,5 мм
Гнучка трубка	1	ПВХ, прозора	Діаметр: Ø 5 x 7 мм Довжина 200 см

## Технічні характеристики

Робочий тиск	макс. 10.000 Па
Робоча температура	макс. 60 °C

## Упаковка



Коди продукта	Упаковка	Довжина [мм]	Ширина [мм]	Висота [мм]	Вага нетто	Вага брутто
PSET- PVC-200	Одиниця (1 шт.)	180	150	-	0,64 kg	0,68 kg
	Коробка (100 шт.)	590	380	280	6,4 kg	7,72 kg

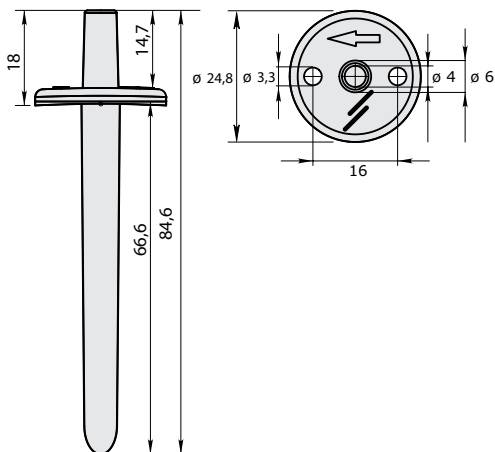
## Коди продуктів

Код	Довжина трубки
PSET-PVC-200	200 см

## Норми

- DIN EN ISO 7046-1, 2
- WEEE Directive 2012/19/EU

## Розміри та кріплення

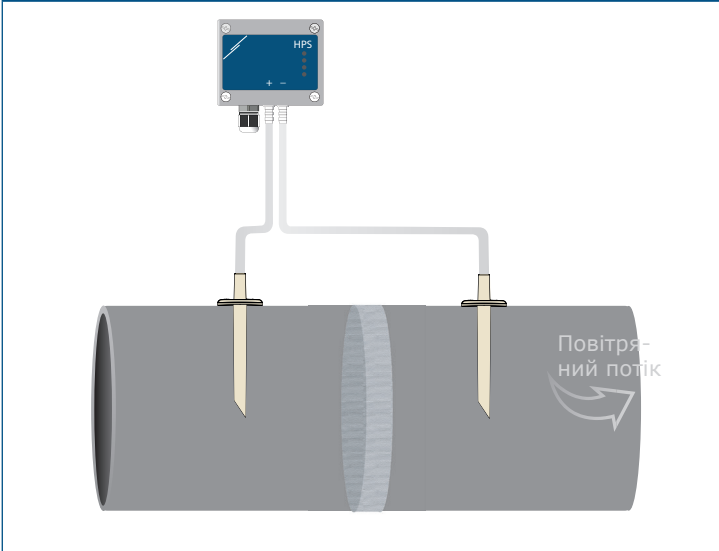




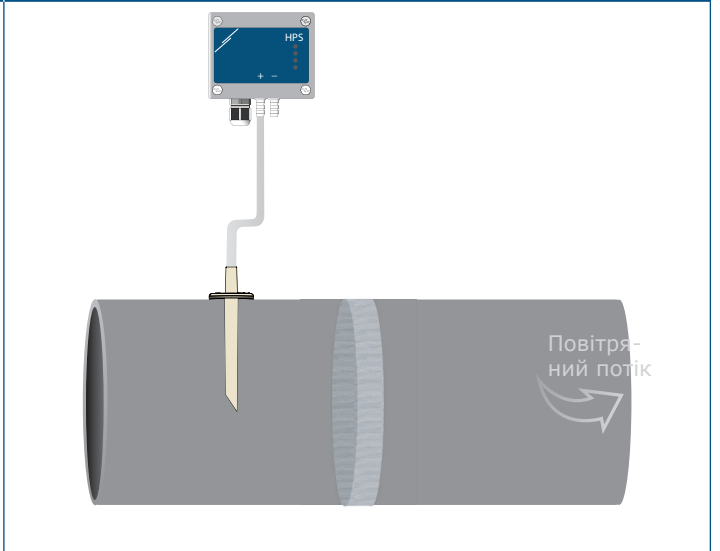
# PSET-PVC

PVC комплект трубок для вимірювання диференціального тиску

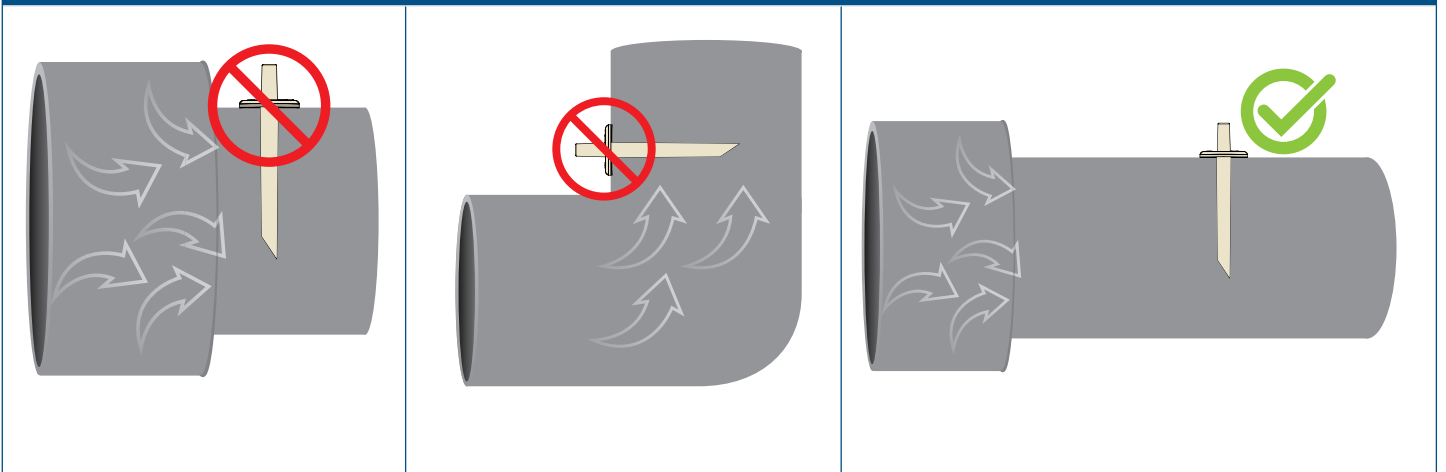
## Приклад застосування 1: Виявлення засміченості фільтра



## Приклад застосування 2: Визначення об'єму повітря, що подається \ [м³ / год]



## Монтажне положення



**Вимоги до монтажу:** Правильне розташування сполучних кінців PSET-PVC має вирішальне значення для надійних і точних показань параметрів в повітропроводах, тому їх слід розміщувати досить далеко від будь-яких джерел турбулентності повітря. Мінімальна відстань, на яку наконечники повинні бути встановлені від зони турбулентності, залежить від діаметра повітропроводу. Крім того, встановіть наконечники далеко від перегибів, переходів або змін перетину повітропроводу, щоб забезпечити точні показники.

### Міжнародні номери товарів (GTIN)

Упаковка	PSET-PVC-200
Одиниця	05401003010792
Коробка	05401003502389