

PSET-PT

Трубка Піто з комплектом підключення

PSET-PT - це комплект трубки Піто, виготовлений з вогнетривкого пластику, що не містить PBDE, ABS з підвищеною термостійкістю. Він призначений для вимірювання швидкості повітряного потоку в системах ОВІК в поєднанні з датчиками перепаду тиску Sentera DPS-2 і HPS-2. Він також може використовуватися для вимірювання об'єму повітряного потоку в поєднанні з датчиком перепаду тиску, якщо відомо перетин повітропроводу. Продукт доступний в двох розмірах - 150 мм і 250 мм, кожен з фіксаторами трубок різних розмірів.

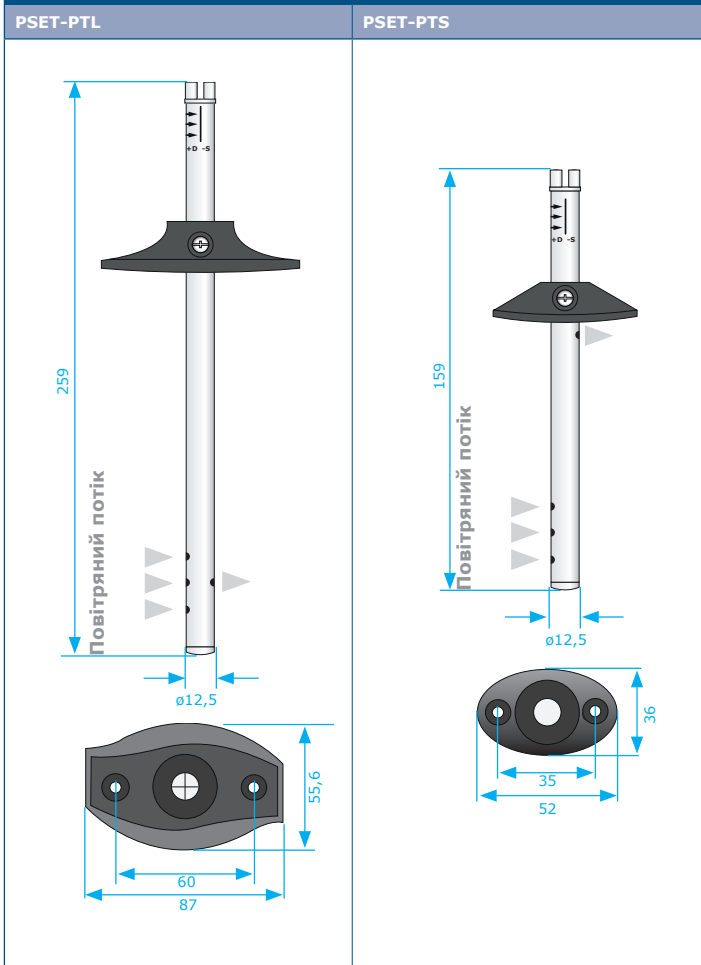


Набір включає:

Компонент	Одиниця	Матеріал	Опис
Трубка Піто	1	POLYFLAM® RABS 90000 UV5, сіра	PSET-PTS: 150 мм PSET-PTL: 250 мм
Гнучкий фланець	1	PE LUPOLEN 1800S, чорний RAL 9004	PSET-PTS: 36 x 52 мм PSET-PTL: 55,6 x 87 мм
Гвинт для кріплення трубки в гнучкому фланці	1	Пластик, DIN 84, білий	Довжина 10 мм, головка з отворами
Гнучка трубка	1	ПВХ, прозора	Діаметр: всередині $\varnothing = 5$ мм; зовні $\varnothing = 7$ мм Довжина 200 см
Гвинти	2	Метал, оцинкований	4, 2 x 9, 5 хрестоподібна втоплена голівка

Примітка: PSET-PTS-200 може застосовуватися для повітропроводів діаметром каналів 100-300 мм.
PSET-PTL-200 можна застосовувати повітропроводів діаметром 150-500 мм.

Розміри та кріплення



Коди продуктів

	Довжина гнучкої трубки	Довжина трубки Піто
PSET-PTS-200	200 см	150 мм
PSET-PTL-200		250 мм

Норми

- WEEE Directive 2012/19/EC

Технічні характеристики

опір удару	при 23° C	80 кДж / м ²
	при -30° C	45 кДж / м ²
Температура відхилення під навантаженням (HDT)	80 °C	
Робоча температура	макс. 96 °C	

Упаковка



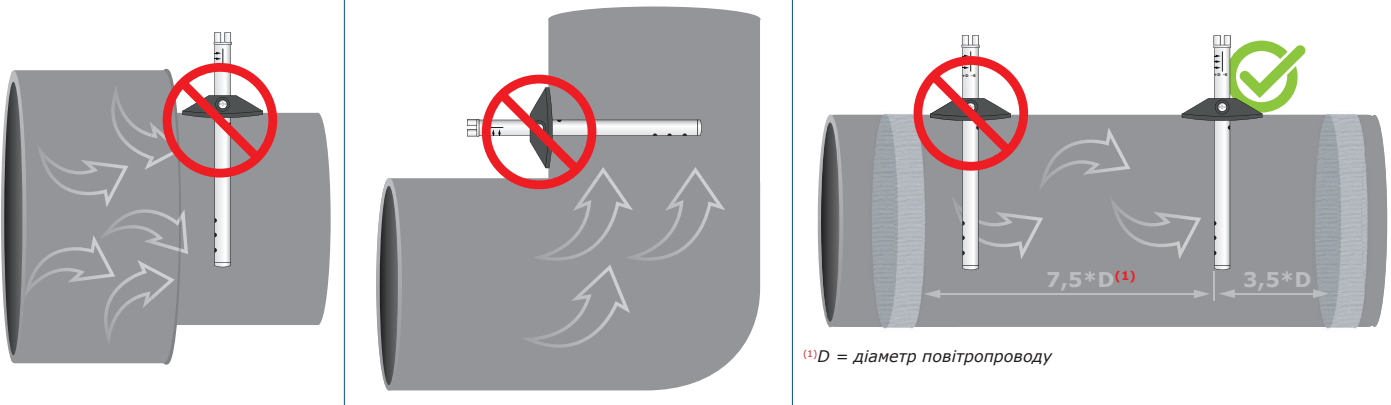
Коди продукта	Упаковка	Довжина [мм]	Ширина [мм]	Вага нетто	Вага брутто
PSET- PTL-200	Одиниця (1 шт.)	230	170	0,126 кг	0,127 кг
PSET- PTS-200	Одиниця (1 шт.)	230	170	0,113 кг	0,114 кг

PSET-PT

Трубка Піто з комплектом підключення



Монтажне положення

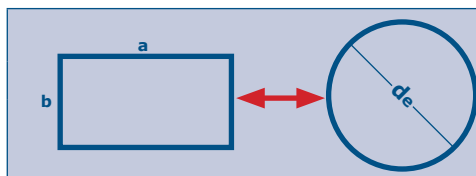


Вимоги до монтажу: PSET-PTx-200 не повинен встановлюватися в турбулентній зоні повітря. Забезпечте достатньо довгі зони відводу вгору і вниз від точки відводу. Зона осадження складається з прямої секції труби або повітропроводу без перешкод. Уникайте установки поблизу фільтрів, секцій охолодження, вентиляторів і т. д. PSET досягне оптимального результату, коли вимір буде виконано, не менше ніж на 7,5 діаметрах повітропроводу нижче по потоку і, не менше ніж на 3 діаметра повітропроводу вище по потоку від будь-яких поворотів або перешкод потоку.

Примітка: При використанні прямокутного повітропроводу або труби ви можете використовувати наступну таблицю перерахунку для розрахунку круглого еквівалентного діаметру.

Еквівалент діаметра - де (мм)

		Сторона повітропроводу - b																
		[мм]	100	150	200	250	300	400	500	600	800	1000	1200	1400	1600	1800	2000	
Сторона повітропроводу - a	100	109	133	152	168	183	207	227										
	150	133	164	189	210	229	261	287	310									
	200	152	189	219	244	266	305	337	365									
	250	168	210	246	273	299	343	381	414	470								
	300	183	229	266	299	328	378	420	457	520	574							
	400	207	260	305	343	378	437	488	531	609	674	731						
	500	227	287	337	381	420	488	547	598	687	762	827	886					
	600		310	365	414	457	531	598	656	755	840	914	980	1041				
	800			414	470	520	609	687	755	875	976	1066	1146	1219	1286			
	1000				517	574	674	762	840	976	1093	1196	1289	1373	1451	1523		
	1200					620	731	827	914	1066	1196	1312	1416	1511	1598	1680		
	1400						781	886	980	1146	1289	1416	1530	1635	1732	1822		
	1600							939	1041	1219	1373	1511	1635	1749	1854	1952		
	1800								1096	1286	1451	1598	1732	1854	1968	2073		
	2000										1523	1680	1822	1952	2073	2186		



Еквівалентний діаметр прямокутної труби або повітропроводу може бути розрахований як (Huebscher): $de = 1,30 (ab)^{0,625} / (a + b)^{0,25}$

de	еквівалентний діаметр (мм, дюйми)
a	довжина великої або малої сторони (мм, дюйми)
b	довжина малої або великої сторони (мм, дюйми)