

ODMFM-R

Багатофункціональний зовнішній датчик



ODMFM-R - багатофункціональний зовнішній датчик, який вимірює температуру, відносну вологість, рівень CO₂ і навколишнє освітлення. На основі цих вимірювань можна розрахувати точку роси. Електричне живлення за технологією Power over Modbus, і всі параметри доступні через Modbus RTU.

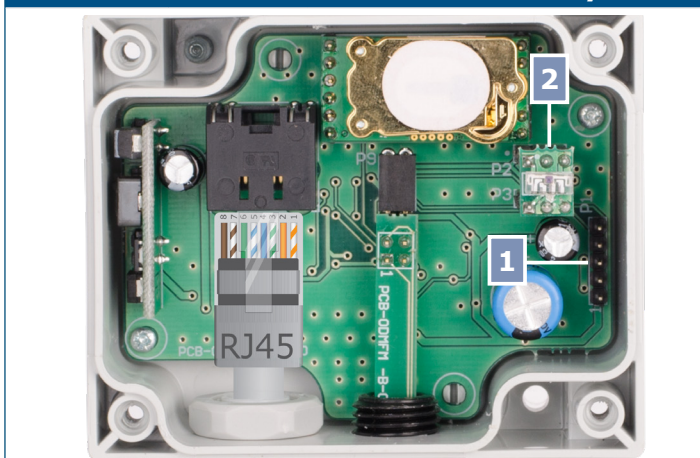
Особливості

- Підходить для суворих умов
- Можливість вибору діапазону вимірювання температури, відносної вологості та CO₂
- Можливість оновлення прошивки через мережевий протокол Modbus RTU
- Датчик освітлення
- Modbus RTU (RS485)
- З'ємний елемент датчика CO₂ для зручної калібровки і перевірки
- Сумісність із пристроєм калібрування датчика SSCDM - Sentera (калібрувальний пристрій Sentera Sensor)
- Довгострокова стабільність та точність

Технічні характеристики

Напруга живлення	24 VDC, PoM (Power over Modbus)	
Можливість вибору діапазону температури	-30—70 °C через Modbus RTU	
Можливість вибору діапазону відносної вологості	0—100 % rH через Modbus RTU	
Можливість вибору діапазону CO ₂	0—2.000 ppm через Modbus RTU	
Точність	±0,4 °C (-30—70 °C)	
	±3 % rH (0—100 % rH)	
	30 ppm CO ₂ ±3 % (0—2.000 ppm CO ₂)	
Максимальна споживана потужність	1,2 W	
Середня споживана потужність при нормальній роботі	0,9 W	
I _{max}	50 mA	
Ступінь захисту	IP65	
Оточуючі умови	Температура	-30—70 °C
	Від. вологість	0—100 % rH (без конденсації)

Налаштування



1 - Перемичка перезавантаження, P1		Помістіть перемичку на контакти 1 і 2 та почекайте не менше 5 секунд, щоб скинути параметри зв'язку Modbus
		Помістіть перемичку на контакти 3 і 4 та перезавантажте живлення для входу в режим завантаження прошивки
2 - Датчик освітлення		Низька інтенсивність освітлення / Активний / В режимі очікування



Коди продуктів

	Живлення	З'єднання
ODMFM-R	24 VDC, PoM	RJ45

Застосування

- Моніторинг температури, відносної вологості та CO₂ в системах ОВІК
- Придатний для використання як у приміщенні, так і на вулиці (наприклад - багаторівневі та підземні паркинги, житлові та комерційні будівлі)

Підключення та з'єднання

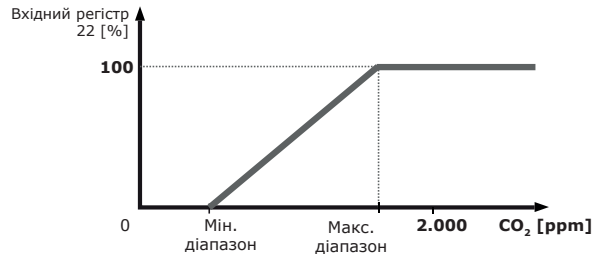
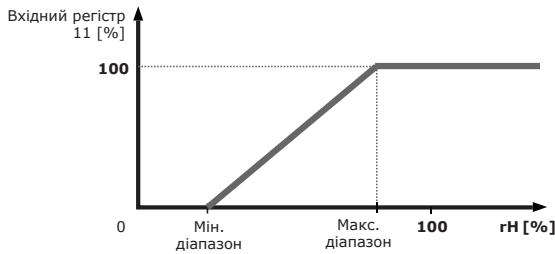
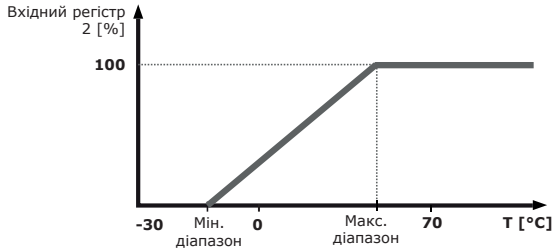
24 VDC	Живлення 24 VDC
GND	Заземлення
A	Modbus RTU (RS485), сигнал A
/B	Modbus RTU (RS485), сигнал /B



ODMFM-R

Багатофункціональний зовнішній датчик

Функціональна діаграма роботи



Регістри Modbus



Конфігуратор Sensistant Modbus дозволяє контролювати та/або налаштувати регістри Modbus.

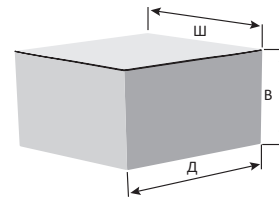


Параметри пристрою можна контролювати або налаштувати за допомогою програмного забезпечення 3SMODBUS. Ви можете завантажити програмне забезпечення за наступним посиланням:

<https://www.sentera.eu/uk/3SMCenter>

Для отримання додаткової інформації про регістри Modbus, зверніться до Карти регістрів Modbus.

Упаковка

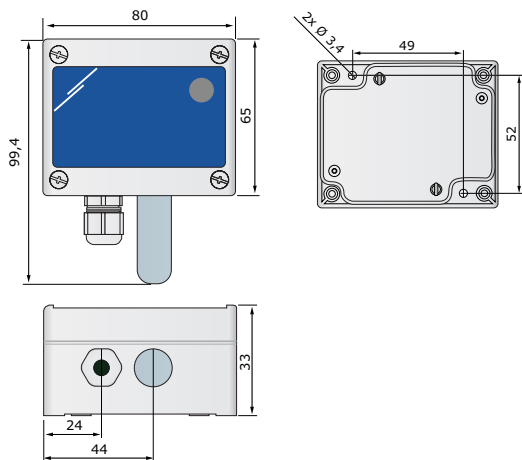


Коди продукта	Упаковка	Довжина [мм]	Ширина [мм]	Висота [мм]	Вага нетто	Вага брутто
ODMFM-R	Одиниця (1 шт.)	110	90	50	0,125 кг	0,155 кг
	Коробка (80 шт.)	590	380	280	10,00 кг	13,26 кг

Норми

- Low Voltage Directive 2014/35/EC:
 - EN 60529:1991 Degrees of protection provided by enclosures (IP Code) Amendment AC:1993 to EN 60529
- EMC Directive 2014/30/EC:
 - EN 61000-6-1:2007 Electromagnetic compatibility (EMC) - Part 6-1: Generic standards - Immunity for residential, commercial and light-industrial environments
 - EN 61000-6-3:2007 Electromagnetic compatibility (EMC) - Part 6-3: Generic standards - Emission standard for residential, commercial and light-industrial environments Amendments A1:2011 and AC:2012 to EN 61000-6-3
 - EN 61326-1:2013 Electrical equipment for measurement, control and laboratory use - EMC requirements - Part 1: General requirements
 - EN 61326-2-3:2013 Electrical equipment for measurement, control and laboratory use - EMC requirements - Part 2-3: Particular requirements - Test configuration, operational conditions and performance criteria for transducers with integrated or remote signal conditioning
- WEEE 2012/19/EC
- RoHS Directive 2011/65/EC

Розміри та кріплення



ODMFM-R

Багатофункціональний зовнішній датчик



Приклад застосування

