

OCTHM-R

Інтелектуальний датчик температури і вологості



OCTHM-R - це інтелектуальні датчики з регульованими діапазонами температури та відносної вологості, які підходять для використання назовні або в жорстких умовах. Їх алгоритм генерує вихідне значення на основі виміряних значень температури та вологості, яке можна використовувати для безпосереднього управління ЕС вентилятором, регулятором швидкості обертання АС вентилятора або заслінкою з приводом. Живлення через Power over Modbus, і всі параметри доступні через Modbus RTU.

Особливості

- Підключення через роз'єм RJ45
- Придатний для експлуатації в жорстких умовах
- Діапазони температури та відносної вологості
- Регулювання швидкості обертання вентилятора на основі температури та вологості
- Завантажувальний модуль для оновлення прошивки через Modbus RTU
- Датчик навколишнього світла з регульованим рівнем «активний» і «пасивний»
- Modbus RTU комунікація
- Довгострокова стабільність та точність

Коди продуктів

Код продукту	Живлення	I _{max}	З'єднання
OCTHM-R	24 VDC, PoM	25 mA	RJ45

Технічні характеристики

Живлення	24 VDC, PoM (живлення через Modbus)	
Діапазони	Діапазон температури	-30—70 °C
	Діапазон відносної вологості	0—100 % rH (без конденсації)
Точність		±0,4 °C (-30—70 °C)
		±3 % rH (0—100 % rH)
Ступінь захисту	IP65 (згідно EN 60529)	

Застосування

- Вентиляція на основі температури та відносної вологості
- Придатний для використання як у приміщенні, так і на вулиці (наприклад - багаторівневі та підземні паркинги, житлові та комерційні будівлі)

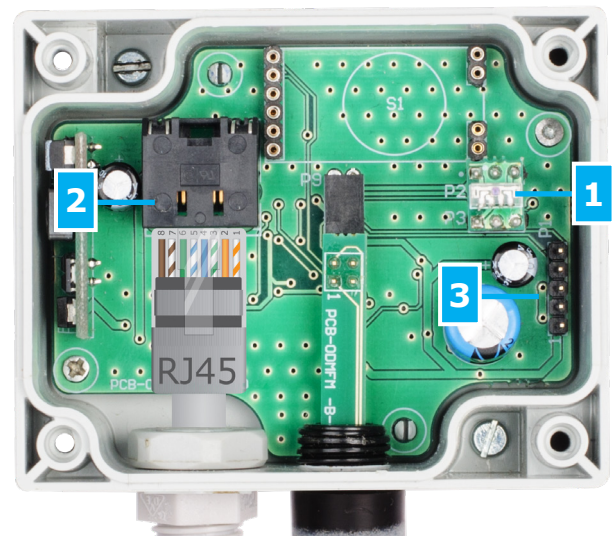
Підключення

Роз'єм RJ45 (живлення по Modbus)

Контакт 1	24 VDC	Живлення
Контакт 2		
Контакт 3	A	Modbus RTU, сигнал A
Контакт 4		
Контакт 5	/B	Modbus RTU, сигнал /B
Контакт 6		
Контакт 7	GND	Заземлення, напруга живлення
Контакт 8		



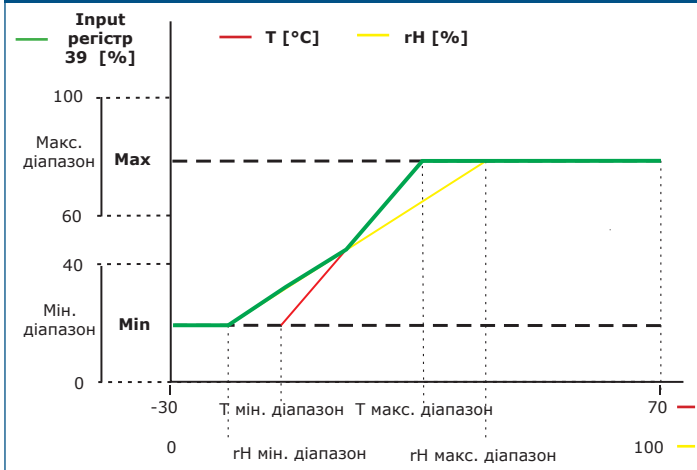
Налаштування



1 - Датчик освітлення		Низька інтенсивність освітлення / Активний / В режимі очікування
2 - роз'єм RJ45		Вставте кабель зв'язку та живлення в роз'єм
3 - Перемичка перезавантаження, P1		Помістіть перемичку на контакти 1 і 2 та почекайте не менше 10 секунд, щоб скинути параметри зв'язку Modbus
		Помістіть перемичку на контакти 3 і 4 та перезапустіть живлення для входу в режим завантаження прошивки

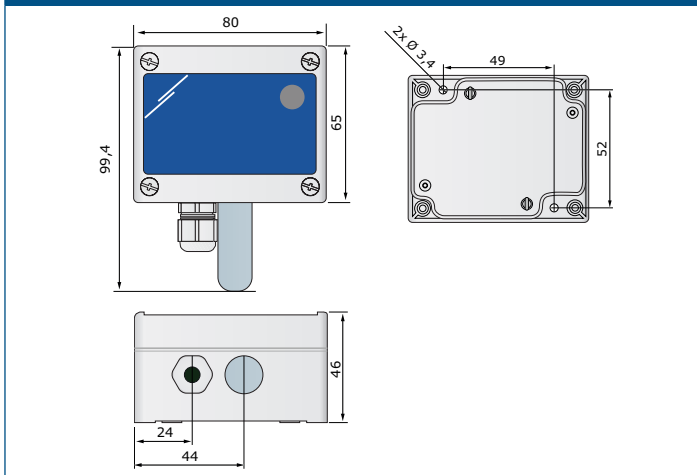


Діаграма роботи



Зауваження: Вихід автоматично змінюється залежно від найвищого з значень T та rH, тобто найвище з двох вихідних значень контролює вихід. Див. зелену лінію на наведеній вище операційній діаграмі. Один або кілька датчиків можна відключити. Також можна контролювати вихід на основі лише виміряної вологості

Розміри та кріплення



Міжнародні номери товарів (GTIN)

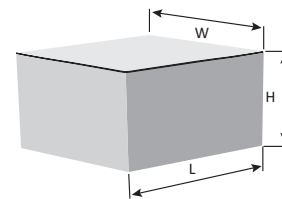
Упаковка	OCTHM-R
Одиниця	05401003018255
Коробка	05401003503980
Палета	05401003701003

Норми

- Low Voltage Directive 2014/35/EU
- EN 60529:1991 Degrees of protection provided by enclosures: (IP Code) Amendment AC:1993 to EN 60529
- EMC directive 2014/30/EU:
- EN 61000-6-1:2007 Electromagnetic compatibility (EMC) - Part 6-1: Generic standards - Immunity for residential, commercial and light industrial environments
- EN 61000-6-3:2007 Electromagnetic compatibility (EMC) - Part 6-3: Generic standards - Emission standard for residential, commercial and light-industrial environments Amendments A1:2011 and AC:2012 to EN 61000-6-3
- EN 61326-1:2013 Electrical equipment for measurement, control and laboratory use - EMC requirements - Part 1: General requirements
- EN 61326-2-3:2013 Electrical equipment for measurement, control and laboratory use - EMC requirements - Part 2-3: Particular requirements - Test configuration, operational conditions and performance criteria
- WEEE Directive 2012/19/EU
- RoHS Directive 2011/65/EU



Упаковка



Код продукту	Упаковка	Довжина [мм]	Ширина [мм]	Висота [мм]	Вага нетто	Вага брутто
OCTHM-R	Одиниця (1 шт.)	105	80	55	0,115 кг	0,160 кг
	Коробка (80 шт.)	590	380	280	9,20 кг	13,65 кг
	Палета (2.240 шт.)	1,200	800	2,100	257,6 кг	397,2 кг

Регістри Modbus



Конфігуратор Sensistant Modbus дозволяє контролювати та/або налаштувати реєстри Modbus.



Параметри пристрою можна контролювати або налаштувати за допомогою програмного забезпечення 3SMODBUS. Ви можете завантажити його за наступним посиланням:

<https://www.sentera.eu/uk/3SMCenter>

Щоб отримати додаткову інформацію про реєстри Modbus, зверніться до карти реєстрів Modbus.