

Електронний регулятор швидкості вентилятора з ТК



Регулятори серії ITRS9 контролюють швидкість обертання однофазних двигунів (110—240 VAC / 50—60 Гц), змінюючи напругу живлення, шляхом зміни фазового кута. Регулятори ITRS9 забезпечують автоматичне виявлення джерела живлення, мають термодатчик (ТК) для захисту від перегріву двигуна, NO (нормально відкритий контакт) та NC (нормально закритий контакт) для віддаленого запуску / зупинки. Мінімальна швидкість регулюється вбудованим тримером. Регулятор має нерегульований вихід для підключення приводу клапана, лампи та ін. Вихід регулюється потенціометром в діапазоні між мінімальною вихідною напругою і напругою живлення. Регулятор має два робочі режими пуску - швидкий старт і плавний старт, які можна вибирати, поставивши або знявши перемичку з друкованої плати.

Головні характеристики

- Широкий діапазон живлення (110—240 VAC / 50—60 Гц)
- Автоматичне виявлення напруги живлення
- Плавне регулювання вихідної напруги
- Вихід сигналу аварії
- ТК для теплового захисту двигуна
- Контакт для дистанційного вкл. / вискл.
- Мінімальна та максимальна швидкість регулюються внутрішніми тримерами
- Захист від перегрівання двигуна
- Режим «Швидкий запуск» або «Плавний запуск»
- Перемикач Вкл/Вискл з підсвіткою
- Індикація роботи та виявлення несправностей

Застосування

- Контроль швидкості обертання двигунів/вентиляторів, керованих напругою, у вентиляційних системах
- Тільки для застосувань всередині приміщень

Технічні характеристики

Вхідна напруга	110—240 VAC / 50—60 Гц	
Регульований вихід	Umin—Us	
Максимальне навантаження	в залежності від версії	
Нерегульований вихід	230 VAC / Imax. 2 A	
Мінімальна вихідна напруга, MIN	30—60 % от Us	
Максимальна вихідна напруга, MAX	70—100 % от Us	
Вихід сигналу аварії	230 VAC, Imax. 0,5 A	
Тривалість посиленого запуску	8—10 с	
Захист	Перегрів двигуна	
Довкілля	Температура	-20—35 °C
	Відносна вологість	5—95 % rH (без конденсату)
Ступінь захисту	IP54 (згідно з EN 60529)	

Коди продуктів

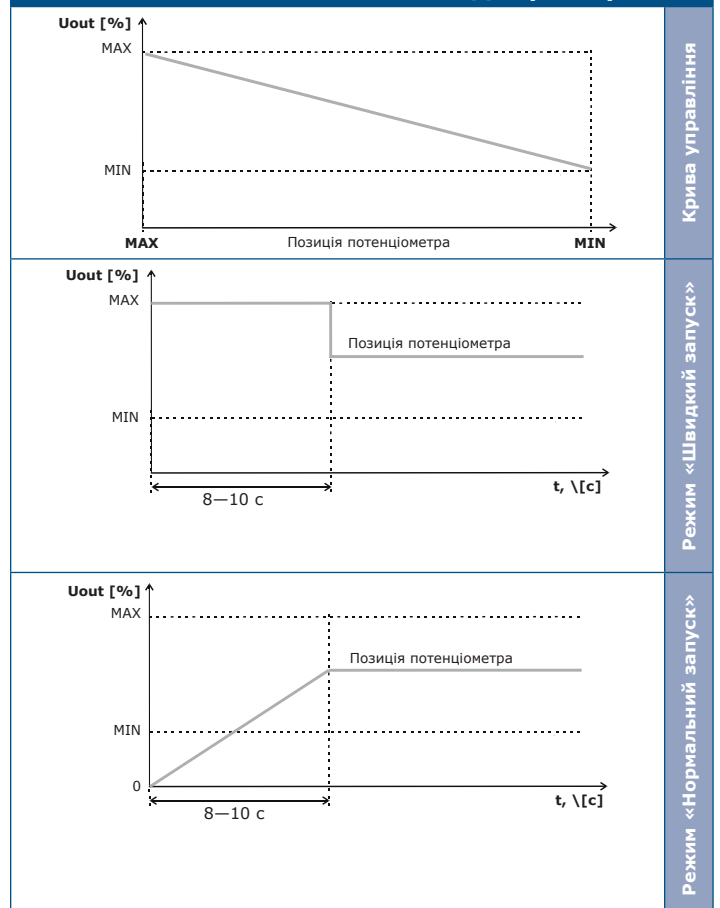
Код продукту	Номинальний макс. струм, \[A]	Запобіжник \[A]
ITRS9-15-DT	1,5	(5*20 mm) F 3,15 A H 250 VAC
ITRS9-30-DT	3,0	(5*20 mm) F 5,0 A H 250 VAC
ITRS9-50-DT	5,0	(5*20 mm) F 8,0 A H 250 VAC
ITRS9-60-DT	6,0	(6,3*32 mm) F 10,0 A H 250 VAC
ITRS9100-DT	10,0	(6,3*32 mm) F 16,0 A H 250 VAC

Норми

- Low Voltage Directive 2014/35/EC
- EMC Directive 2014/30/EU: EN 61000-6-3:2007/A1:2011/AC:2012
- WEEE 2012/19/EC
- RoHS Directive 2011/65/EC



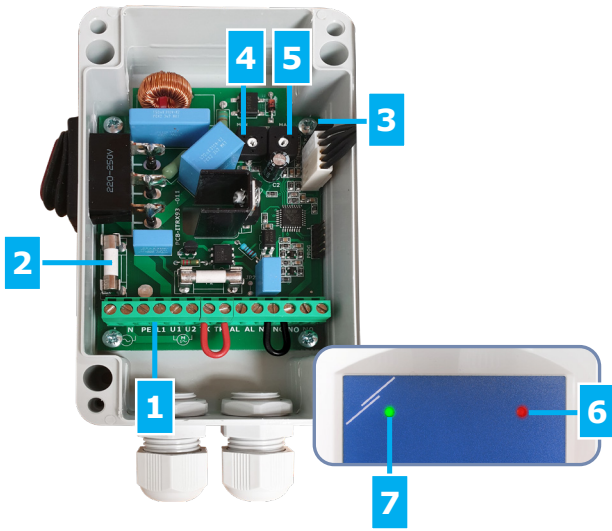
Діаграма роботи





Умовні позначення

ITRS9-15-DT, ITRS9-30-DT



1 - Клемна колодка					
2 - Запобіжник					
3 - Перемичка для вибору режиму запуску	<table border="1"> <tr> <td></td> <td>«Швидкий запуск» ввімкнено</td> </tr> <tr> <td></td> <td>«Плавний запуск» ввімкнено</td> </tr> </table>		«Швидкий запуск» ввімкнено		«Плавний запуск» ввімкнено
	«Швидкий запуск» ввімкнено				
	«Плавний запуск» ввімкнено				
4 - Триммер мінімальної швидкості	Регулює мін. швидкість (стандартні налаштування 45 % від Us)				
5 - Триммер максимальної швидкості	Регулює макс. швидкість (стандартні налаштування 100 % від Us)				

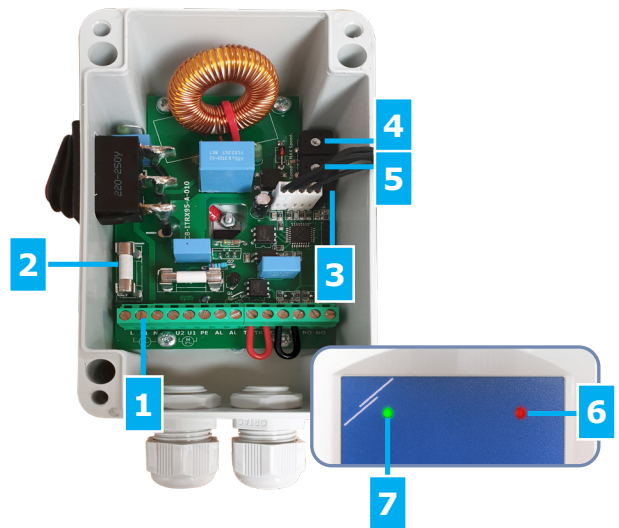
Світлова індикація

6 - Червоний світлодіод	Вкл.	Клеми ТК. Двигун перегрітий і регулятор зупиняється. Вихід сигналу аварії активується. Перезапустіть регулятор за допомогою перемикача Вкл/Вимк
7 - Зелений світлодіод	Вкл.	Нормальна робота
	Блимає	Блимаючий зелений світлодіод вказує, що активований контакт NC або NO. Регулятор зупиняється.
6 та 7	Змінний	Якщо обидва індикатора блимають, потенціометр відключається, і регулятор зупиняється. Регулятор зупиняється.

* Перемичка встановлена між контактами.

Умовні позначення

ITRS9-50-DT



1 - Клемна колодка					
2 - Запобіжник					
3 - Перемичка для вибору режиму пуску	<table border="1"> <tr> <td></td> <td>«Швидкий запуск» ввімкнено</td> </tr> <tr> <td></td> <td>«Плавний запуск» ввімкнено</td> </tr> </table>		«Швидкий запуск» ввімкнено		«Плавний запуск» ввімкнено
	«Швидкий запуск» ввімкнено				
	«Плавний запуск» ввімкнено				
4 - Триммер мінімальної швидкості	Регулює мін. швидкість (стандартні налаштування 45 % від Us)				
5 - Триммер максимальної швидкості	Регулює макс. швидкість (стандартні налаштування 100 % від Us)				

Світлова індикація

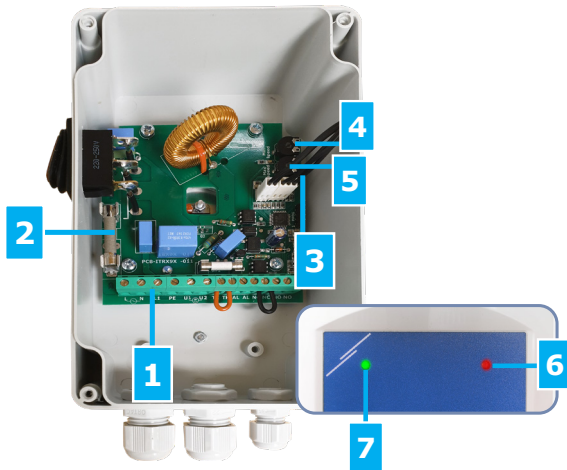
6 - Червоний світлодіод	Вкл.	Клеми ТК. Двигун перегрітий і регулятор зупиняється. Вихід сигналу аварії активується. Перезапустіть регулятор за допомогою перемикача Вкл/Вимк
7 - Зелений світлодіод	Вкл.	Нормальна робота
	Блимає	Блимаючий зелений світлодіод вказує, що активований контакт NC або NO. Регулятор зупиняється.
6 та 7	Змінний	Якщо обидва індикатора блимають, потенціометр відключається, і регулятор зупиняється. Регулятор зупиняється.

* Перемичка встановлена між контактами.



Умовні позначення

ITRS9-60-DT, ITRS9100-DT



1 - Клемна колодка		
2 - Запобіжник		
3 - Перемикач для вибору режиму пуску		«Швидкий запуск» ввімкнено
		«Плавний запуск» ввімкнено
4 - Триммер мінімальної швидкості		Регулює мін. швидкість (стандартні налаштування 45 % від Us)
5 - Триммер максимальної швидкості		Регулює макс. швидкість (стандартні налаштування 100 % від Us)

Світлова індикація

6 - Червоний світлодіод	Вкл.	Клеми ТК. Двигун перегрітий і регулятор зупиняється. Вихід сигналу аварії активується. Перезапустіть регулятор за допомогою перемикача Вкл/Вимк
7 - Зелений світлодіод	Вкл.	Нормальна робота
	Блимає	Блимаючий зелений світлодіод вказує, що активований контакт NC або NO. Регулятор зупиняється.
6 та 7	Змінний	Потенціометр відключено, а контролер зупиняється

* Перемикач встановлений між контактами.

Зауваження: Щоб вимкнути перемикач Вкл / Вимк, підключіть напругу живлення 230 VAC до нерегульованого виходу (L1). У цьому випадку не підключайте живлення до L. Це дозволено тільки для версій 1,5 А і 3,0 А!

Підключення за з'єднання

ITRS9-15-DT, ITRS9-30-DT

L	Живлення (110—240 VAC / 50—60 Гц)
N	Нейтраль
L1	Нерегульований вихід, лінія (230 ВАК / I _{max} 2 А)
PE	Заземлення
U2	Регульований вихід двигуна, нейтраль
U1	Регульований вихід двигуна, фаза
TK	Вхід - контроль ТК для теплового захисту двигунів
TK	
AL	Вихід сигналу аварії (230 VAC / I _{max} 0.5 А)
AL	
NC	Вхід - нормально закритий контакт для дистанційного вкл./вимк.
NC	
NO	Вхід - нормально відкритий контакт для дистанційного вкл. / вимк.
NO	

ITRS9-50-DT

L	Живлення (110—240 VAC / 50—60 Гц)
L1	Нерегульований вихід, лінія (230 ВАК / I _{max} 2 А)
N	Нейтраль
U2	Регульований вихід двигуна, нейтраль
U1	Регульований вихід двигуна, фаза
PE	Заземлення
AL	Вихід сигналу аварії (230 VAC / I _{max} 0.5 А)
AL	
TK	Вхід - контроль ТК для теплового захисту двигунів
TK	
NC	Вхід - нормально закритий контакт для дистанційного вкл./вимк.
NC	
NO	Вхід - нормально відкритий контакт для дистанційного вкл. / вимк.
NO	

ITRS9-60-DT, ITRS9100-DT

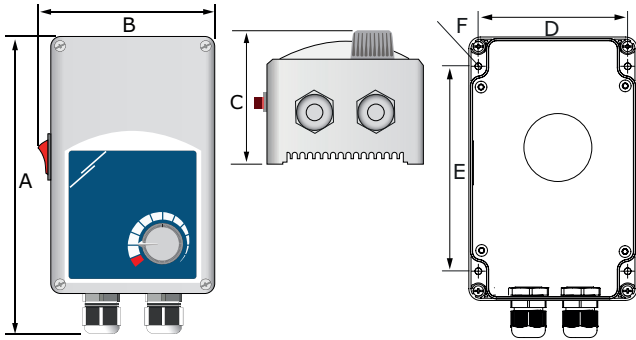
L	Живлення (110—240 VAC / 50—60 Гц)
N	Нейтраль
L1	Нерегульований вихід, лінія (230 ВАК / I _{max} 2 А)
PE	Заземлення
U2	Регульований вихід двигуна, нейтраль
U1	Регульований вихід двигуна, фаза
TK	Вхід - контроль ТК для теплового захисту двигунів
TK	
AL	Вихід сигналу аварії (230 VAC / I _{max} 0.5 А)
AL	
NC	Вхід - нормально закритий контакт для дистанційного вкл./вимк.
NC	
NO	Вхід - нормально відкритий контакт для дистанційного вкл. / вимк.
NO	

ITRS

Електронний регулятор швидкості вентилятора з ТК

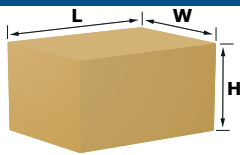


Розміри та кріплення



Код продукту	A	B	C	D	E	F
ITRS-9-15-DT ITRS-9-30-DT	162 мм	96 мм	75 мм	71 мм	108,8 мм	Ø 4,2
ITRS-9-50-DT	162 мм	96 мм	93 мм	71 мм	108,8 мм	Ø 4,2
ITRS-9-60-DT ITRS-9100-DT	205 мм	124 мм	97 мм	102 мм	140 мм	Ø 4,6

Упаковка



Коди продукту	Упаковка	Довжина [мм]	Ширина [мм]	Висота [мм]	Вага нетто	Вага брутто
ITRS9-15-DT	Одиниця (1 шт.)	175	96	95	0,41 кг	0,47 кг
	Коробка (24 шт.)	590	380	280	9,9 кг	12 кг
ITRS9-30-DT	Одиниця (1 шт.)	175	96	95	0,45 кг	0,51 кг
	Коробка (24 шт.)	590	380	280	10,9 кг	13 кг
ITRS9-50-DT	Одиниця (1 шт.)	175	96	95	0,64 кг	0,70 кг
	Коробка (24 шт.)	590	380	280	15,4 кг	17,5 кг
ITRS9-60-DT	Одиниця (1 шт.)	210	130	110	0,83 кг	0,92 кг
	Коробка (15 шт.)	540	405	245	12,42 кг	14,64 кг
ITRS9100-DT	Одиниця (1 шт.)	210	130	110	0,95 кг	1,04 кг
	Коробка (15 шт.)	540	405	245	14,25 кг	16,44 кг

Міжнародні номери товарів (GTIN)

Упаковка	Одиниця	Коробка	Палета
ITRS9-15-DT	05401003008324	05401003501825	05401003700235
ITRS9-30-DT	05401003008331	05401003501832	05401003700242
ITRS9-50-DT	05401003008348	05401003501849	05401003700259
ITRS9-60-DT	05401003008355	05401003501856	05401003700266
ITRS9100-DT	05401003008362	05401003501863	05401003700273