



FCVCXB-R

Інтелектуальний датчик TVOC з зумером

Серія FCVCXB-R - це інтелектуальні датчики з вбудованою звуковою сигналізацією. Вони мають регульований рівень температури, відносної вологості та TVOC. Концентрація TVOC є точним показником якості повітря в приміщенні. На основі вимірювань температури та відносної вологості обчислюється точка роси. Використовуваний алгоритм керує єдиним аналоговим / модулюючим виходом на основі виміряних значень T, rH та TVOC, який може використовуватися для безпосереднього управління ЕС вентилятором, регулятором швидкості обертання АС вентилятора або заслінкою з приводом. Всі параметри доступні через Modbus RTU.

Особливості

- Вибір діапазону температури, відносної вологості і TVOC
- Клемна колодка з пружинним затискачем
- Управління швидкістю обертання вентилятора на основі даних T, rH і TVOC
- Вбудований або поверхневий монтаж
- Можливість оновлення прошивки через Modbus RTU
- Датчик навколишнього світла з регульованим рівнем «активний» і «пасивний»
- Змінний модуль звукової сигналізації (ВИКЛ., безперервний або імпульсний)
- Змінний елемент датчика TVOC
- Modbus RTU
- 3 світлодіоди з регульованою інтенсивністю світла для індикації стану
- Довгострокова стабільність та точність

Технічні характеристики

Аналоговий / модулюючий вихід	Режим 0—10 VDC: $R_L \geq 50 \text{ k}\Omega$	
	Режим 0-20 mA: $R_L \leq 500 \text{ }\Omega$	
	Режим ШІМ: Частота ШІМ: 1 кГц, мін. навантаження 50 кОм ($R_L \geq 50 \text{ k}\Omega$) рівень напруги ШІМ 3,3 VDC або 12 VDC	
Час підготовки	15 хвилин	
Діапазони	Діапазон температури	0—50 °C
	Діапазон відносної вологості	0—95 % rH (без конденсата)
	Діапазон TVOC	0—60.000 ppb
Точність	$\pm 0,4 \text{ }^\circ\text{C}$ (діапазон 0—50 °C)	
	$\pm 3\%$ rH (діапазон 0—100 %)	
	$\pm 15\%$ TVOC (діапазон 0—60 000 ppb)	
Ступінь захисту	IP30 (згідно EN 60529)	

Застосування

- Вентиляція на основі вимірної температури, відносної вологості та TVOC
- Для житлових та комерційних будівель
- Тільки для застосування всередині приміщень

Коди продуктів

Код продукту	Живлення	I _{max}
FCVCGB-R	18—34 VDC	132 mA
	15—24 VAC $\pm 10\%$	
FCVCFB-R	18—34 VDC	79 mA

Підключення

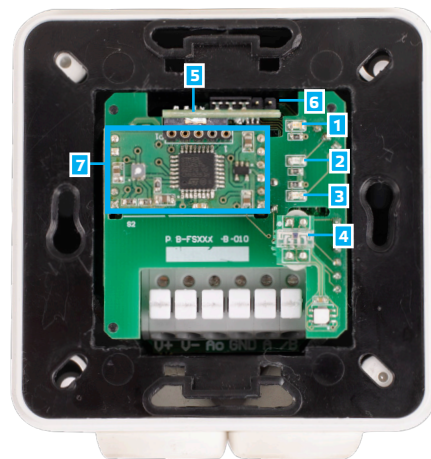
Код продукту	FCVCFB-R	FCVCGB-R	
V+	18—34 VDC	18—34 VDC	15—24 VAC $\pm 10\%$
V	Заземлення	Загальне заземлення	AC ~
A	Modbus RTU (RS485), сигнал A		
/B	Modbus RTU (RS485), сигнал /B		
Ao	Аналоговий / модулюючий вихід (0—10 VDC / 0—20 mA / ШІМ)		
GND	Заземлення AO	Загальне заземлення	
З'єднання	Клемна колодка з пружинним затискачем 2,5 мм ² ; крок 5 мм; екранований кабель		

Увага! Версія -F продукту не підходить для 3-х провідного підключення. Він має окреме заземлення для живлення і аналогового виходу. З'єднання обох заземлень може привести до неправильних вимірювань. Для підключення датчиків типу F потрібно мінімум 4 провода.

Версія -G призначена для 3-х провідного з'єднання і має «загальну землю». Це означає, що заземлення аналогового виходу внутрішньо пов'язане з заземленням джерела живлення. З цієї причини типи -G і -F не можна використовувати разом в одній мережі. Ніколи не підключайте заземлення продукту типу G до інших пристроїв, що працюють від постійної напруги (DC). Це може привести до незворотного пошкодження підключених пристроїв.



Індикація

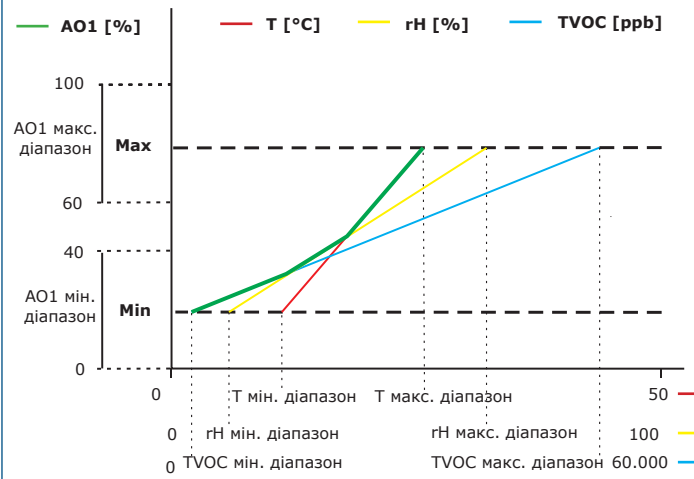


1 - Червоний LED	Вкл.	Виміряна температура, відносна вологість або значення TVOC виходять за межі діапазону
	Блимає	Немає зв'язку з одним із датчиків
2 - Жовтий LED	On	Вимірювана температура, відносна вологість або значення TVOC знаходяться в діапазоні попередження
	Блимає	Зв'язок Modbus припинено і активовано HR8 (час очікування Modbus > 0 секунд)
3 - Зелений LED	On	Виміряна температура, відносна вологість або значення TVOC знаходяться в межах
	Блимає	Датчик TVOC прогрівается
4 - Датчик освітлення		Низька інтенсивність освітлення / Активний / В режимі очікування
8 - Зумер		Регульована звукова сигналізація, що активується одночасно з жовтим або червоним світлодіодом (вимірювання перевищило значення попередження)
6 - Перемичка перезапуску, P1		Помістіть перемичку на контакти 1 і 2 та зачекайте не менше 5 секунд, щоб скинути параметри зв'язку Modbus
		Помістіть перемичку на контакти 3 і 4 та перезапустіть живлення для входу в режим завантаження прошивки
7 - сенсорний елемент TVOC		Заміна у разі неправильної роботи

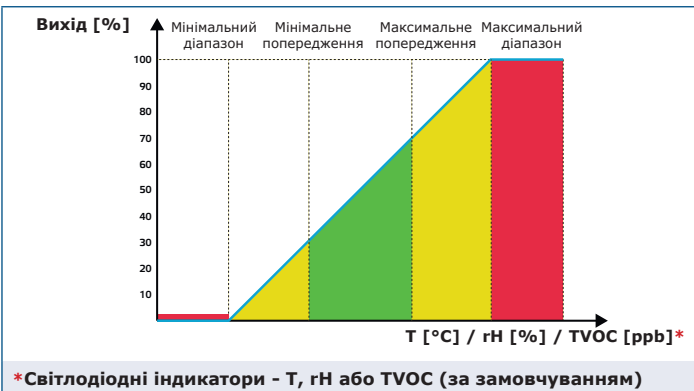
Зауваження: За замовчуванням світлодіодні індикатори відображають вимірний рівень TVOC. Коли активується режим завантажувача, зелені та жовті світлодіоди мигають поперемінно. Під час завантаження прошивки -червоний світлодіод додатково блимає.



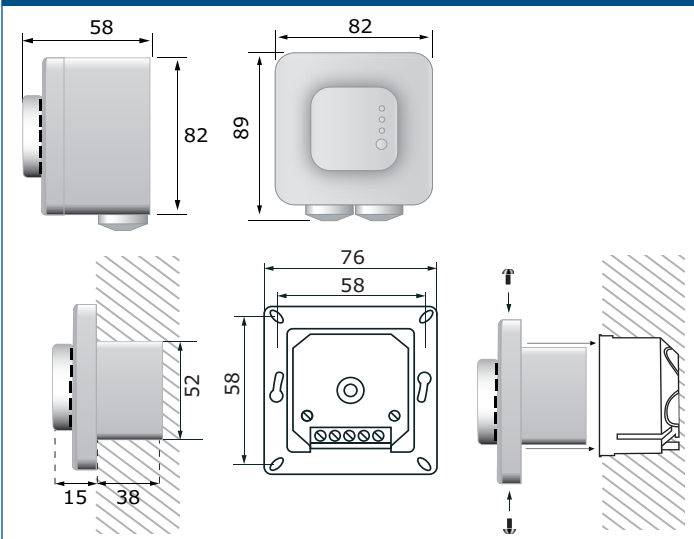
Діаграма роботи



Зауваження: Вимірювання TVOC повернуть 0 ppb під час прогріву. Вихід змінюється автоматично залежно від найвищих значень T, rH або TVOC, тобто найвище з трьох вихідних значень керує виходом. Див. зелену лінію на наведеній вище операційній діаграмі. Один або кілька датчиків можна відключити. Наприклад, також можна контролювати вихід на основі лише виміряного значення TVOC.



Розміри та кріплення

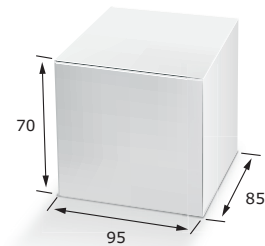


Норми



- Low Voltage Directive 2014/35/EC
 - EN 60529:1991 Degrees of protection provided by enclosures (IP Code) Amendment AC:1993 to EN 60529
 - EN 60730-1:2011 Automatic electrical controls for household and similar use - Part 1: General requirements
- EMC directive 2014/30/EU:
 - EN 60730-1:2011 Automatic electrical controls for household and similar use - Part 1: General requirements
 - EN 61000-6-1:2007 Electromagnetic compatibility (EMC) - Part 6-1: Generic standards - Immunity for residential, commercial and light industrial environments
 - EN 61000-6-3:2007 Electromagnetic compatibility (EMC) - Part 6-3: Generic standards - Emission standard for residential, commercial and light-industrial environments Amendments A1:2011 and AC:2012 to EN 61000-6-3
 - EN 61326-1:2013 Electrical equipment for measurement, control and laboratory use - EMC requirements - Part 1: General requirements
 - EN 61326-2-3:2013 Electrical equipment for measurement, control and laboratory use - EMC requirements - Part 2-3: Particular requirements - Test configuration, operational conditions and performance criteria
- WEEE 2012/19/EC
- RoHS Directive 2011/65/EC

Упаковка



Коди продукту	Упаковка	Довжина [мм]	Ширина [мм]	Висота [мм]	Вага нетто	Вага брутто
FCVCFB-R	Одиниця (1 шт.)	95	85	70	02 кг	0,21 кг
FCVCGB-R	Коробка (10 шт.)	492	182	84	2 кг	2,3 кг
	Коробка (60 шт.)	590	380	280	12 кг	14,2 кг

Міжнародні номери товарів (GTIN)

Упаковка	FCVCFB-R	FCVCGB-R
Одиниця	05401003017869	05401003017876
Коробка	05401003302491	05401003302507
Коробка	05401003503607	05401003503614

Регістри Modbus



Конфігуратор Sensistant Modbus дозволяє контролювати та/або налаштувати регістри Modbus.



Параметри пристрою можна контролювати або налаштувати за допомогою програмного забезпечення 3SMODBUS. Ви можете завантажити його за наступним посиланням:

<https://www.sentera.eu/uk/3SMCenter>

Щоб отримати додаткову інформацію про регістри Modbus, зверніться до карти регістрів Modbus.