



FCVCX-R

Інтелектуальний датчик TVOC

Серія FCVCX-R - це інтелектуальні датчики, вибір діапазону температури, відносної вологості та TVOC. Концентрація TVOC є точним показником якості повітря в приміщенні. Використовуваний алгоритм керує єдиним аналоговим / модулюючим виходом на основі вимірних значень T, rH та TVOC, який може використовуватися для безпосереднього управління ЕС вентилятором, регулятором швидкості обертання АС вентилятора або заслінкою з приводом. Всі параметри доступні через Modbus RTU.

Особливості

- Клемна колодка з пружинним затискачем
- Вибір діапазону температури, відносної вологості і TVOC
- Управління швидкістю обертання вентилятора на основі даних T, rH і TVOC
- Вбудований або поверхневий монтаж
- Завантажувальний модуль для оновлення прошивки через Modbus RTU
- Датчик навколишнього світла з регульованим рівнем «активний» і «пасивний»
- Змінний елемент датчика TVOC
- Modbus RTU
- 3 світлодіоди з регульованою інтенсивністю світла для індикації стану
- Довгострокова стабільність та точність

Технічні характеристики

Аналоговий / модулюючий вихід	Режим 0—10 VDC: $R_L \geq 50 \text{ кОм}$	
	Режим 0-20 mA: $R_L \leq 500 \text{ Ом}$	
	Режим ШІМ (відкритий колектор): 1 кГц, мін. навантаження 50 кОм ($R_L \geq 50 \text{ кОм}$) Рівень напруги ШІМ 3,3 VDC або 12 VDC 3,3 VDC або 12 VDC	
Час входження в режим	15 хвилин	
Діапазони	Діапазон температури	0—50 °C
	Діапазон відносної вологості	0—95 % rH (без конденсації)
	Діапазон TVOC	0—60.000 ppb
Точність	$\pm 0,4 \text{ °C}$ (діапазон 0—50 °C)	
	$\pm 3\% \text{ rH}$ (діапазон 0—100 %)	
Ступінь захисту	$\pm 15\% \text{ TVOC}$ (діапазон 0—60 000 ppb)	
	IP30 (згідно EN 60529)	

Коди продуктів

Код продукту	Живлення	I _{max}
FCVCG-R	18—34 VDC	60 mA
	15—24 VAC $\pm 10\%$	122 mA
FCVCF-R	18—34 VDC	60 mA

Норми

- Low Voltage Directive 2014/35/EU
 - EN 60529:1991 Degrees of protection provided by enclosures (IP Code) Amendment AC:1993 to EN 60529
 - EN 60730-1:2011 Automatic electrical controls for household and similar use - Part 1: General requirements
- EMC directive 2014/30/EU:
 - EN 60730-1:2011 Automatic electrical controls for household and similar use - Part 1: General requirements
 - EN 61000-6-1:2007 Electromagnetic compatibility (EMC) - Part 6-1: Generic standards - Immunity for residential, commercial and light-industrial environments
 - EN 61000-6-3:2007 Electromagnetic compatibility (EMC) - Part 6-3: Generic standards - Emission standard for residential, commercial and light-industrial environments. Amendments A1:2011 and AC:2012 to EN 61000-6-3
 - EN 61326-1:2013 Electrical equipment for measurement, control and laboratory use - EMC requirements - Part 1: General requirements
 - EN 61326-2-3:2013 Electrical equipment for measurement, control and laboratory use - EMC requirements - Part 2-3: Particular requirements. Test configuration, operational conditions and performance criteria for transducers with integrated or remote signal conditioning
- WEEE 2012/19/EU
- RoHS Directive 2011/65/EU



Застосування

- Вентиляція на основі вимірної температури, відносної вологості та TVOC
- Для житлових та комерційних будівель
- Тільки для застосувань всередині приміщень

Підключення

Код продукту	FCVCF-R	FCVCG-R	
V+	18—34 VDC	18—34 VDC	15—24 VAC $\pm 10\%$
V	Заземлення	Загальне заземлення	АС ~
A	Modbus RTU (RS485), сигнал A		
/B	Modbus RTU (RS485), сигнал /B		
Ao	Аналоговий / модулюючий вихід (0—10 VDC / 0—20 mA / ШІМ)		
GND	Заземлення AO1	Загальне заземлення	
З'єднання	Клемна колодка з пружинним затискачем 2,5 мм ² ; крок 5 мм; екранований кабель		

Увага! Версія -F продукту не підходить для 3-х провідного підключення. Він має окреме заземлення для живлення і аналогового виходу. З'єднання обох заземлень може привести до неправильних вимірювань. Для підключення датчиків типу F потрібно мінімум 4 провода.

Версія -G призначена для 3-х провідного з'єднання і має «загальне заземлення». Це означає, що заземлення аналогового виходу внутрішньо пов'язане з заземленням джерела живлення. З цієї причини типи -G і -F не можна використовувати разом в одній мережі. Ніколи не підключайте заземлення продукту типу G до інших пристроїв, що працюють від постійної напруги (DC). Це може привести до незворотного пошкодження підключених пристроїв.

Регістри Modbus



Конфігуратор Sensistant Modbus дозволяє контролювати та/або налаштовувати регістри Modbus.



Параметри пристрою можна контролювати або налаштовувати за допомогою програмного забезпечення 3SMODBUS. Ви можете завантажити його за наступним посиланням:

<https://www.sentera.eu/uk/3SMCenter>

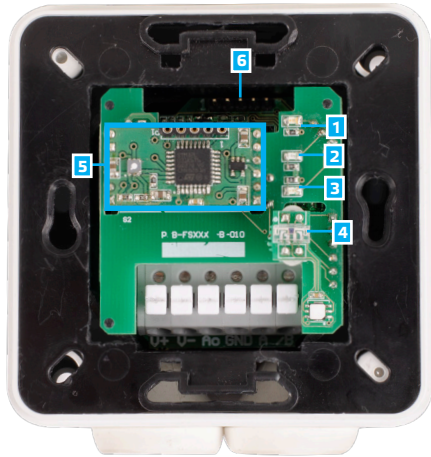
Щоб отримати додаткову інформацію про регістри Modbus, зверніться до карти регістрів Modbus.

FCVCX-R

Інтелектуальний датчик TVOC



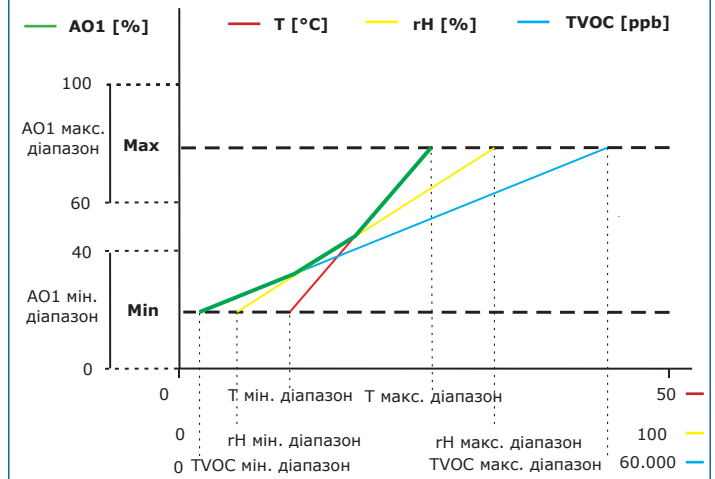
Індикація



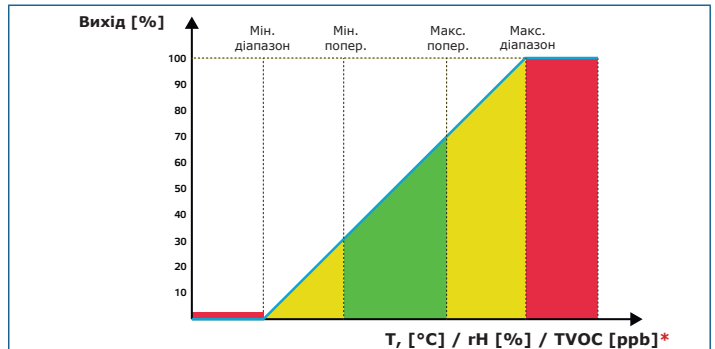
1 - Червоний LED4	Вкл.	Виміряна температура, відносна вологість або значення TVOC виходять за межі діапазону
	Блимає	Немає зв'язку з одним із датчиків
2 - Жовтий LED	Вкл.	Вимірювана температура, відносна вологість або значення TVOC знаходяться в діапазоні попередження
	Блимає	Зв'язок Modbus припинено і активовано HR8 (час очікування Modbus > 0 секунд)
3 - Зелений LED	Вкл.	Виміряна температура, відносна вологість або значення TVOC знаходяться в межах
	Блимає	Датчик TVOC прогрівається
4 - Датчик освітлення		Низька інтенсивність освітлення / Активний / В режимі очікування
5 - сенсорний елемент TVOC		Заміна у разі неправильної роботи
6 - Перемичка перезапуску, P1		Помістіть перемичку на контакти 1 і 2 та зачекайте не менше 5 секунд, щоб скинути параметри зв'язку Modbus
		Помістіть перемичку на контакти 3 і 4 та перезапустіть живлення для входу в режим завантаження прошивки

Зауваження: За замовчуванням світлодіодні індикатори відображають вимірний рівень TVOC. Коли датчик перебуває в режимі завантажувача, зелений та жовтий світлодіоди блимають по черзі. Під час завантаження прошивки червоний світлодіод додатково блимає.

Діаграма роботи

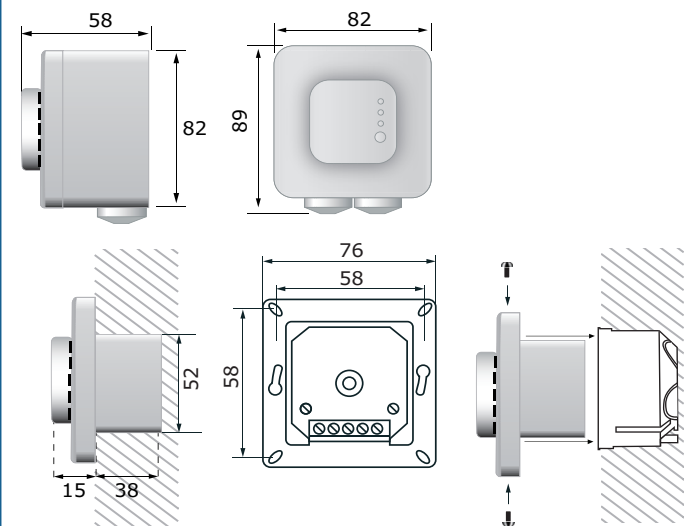


Зауваження: Вимірювання TVOC повернуть 0 ppb під час прогріву. Вихід змінюється автоматично залежно від найвищих значень T, rH або TVOC, тобто найвище з трьох вихідних значень керує виходом. Див. зелену лінію на наведеній вище операційній діаграмі. Один або кілька датчиків можна відключити. Наприклад, також можна контролювати вихід на основі лише виміряного значення TVOC.



*Світлодіодні індикатори - T, rH або TVOC (за замовчуванням)

Розміри та кріплення

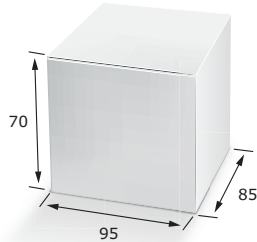




FCVCX-R

Інтелектуальний датчик TVOC

Упаковка



Коди продукту	Упаковка	Довжина [мм]	Ширина [мм]	Висота [мм]	Вага нетто	Вага брутто
FCVCF-R FCVCG-R	Одиниця (1 шт.)	95	85	70	0,2 кг	0,21 кг
	Коробка (10 шт.)	492	182	84	2 кг	2,3 кг
	Коробка (60 шт.)	590	380	280	12 кг	14,2 кг

Міжнародні номери товарів (GTIN)

Упаковка	FCVCF-R	FCVCG-R
Одиниця	05401003006276	05401003006283
Коробка	05401003300800	05401003300817
Коробка	05401003501214	05401003501221