

DTS-MB

Захисне покриття від впливу погодних умов для зовнішніх датчиків



DTS-MB - це монтажний кронштейн, призначений для датчиків температури DTS-L і DTS-M. Він використовується для кріплення датчика до рівної поверхні, що робить його зручним у використанні в приміщенні.

Головні характеристики

- Матеріал: Нелегована сталь
- Використовується для кріплення датчиків DTS-L і DTS-M до рівної поверхні

Вміст коробки

Елемент	Шт.	Зображення
Монтажний кронштейн	1	
Дюбель	3	
Гвинт для настінного кріплення кронштейна	3	
Болт, гайка і шайба RVS	2	
Кабельний сальник і гайка кабельного сальника	1	

Матеріал

Матеріал	Нелегована сталь DC01
Товщина	1.2 мм

Норми

- DIN EN 10130 – Cold rolled low carbon steel flat products

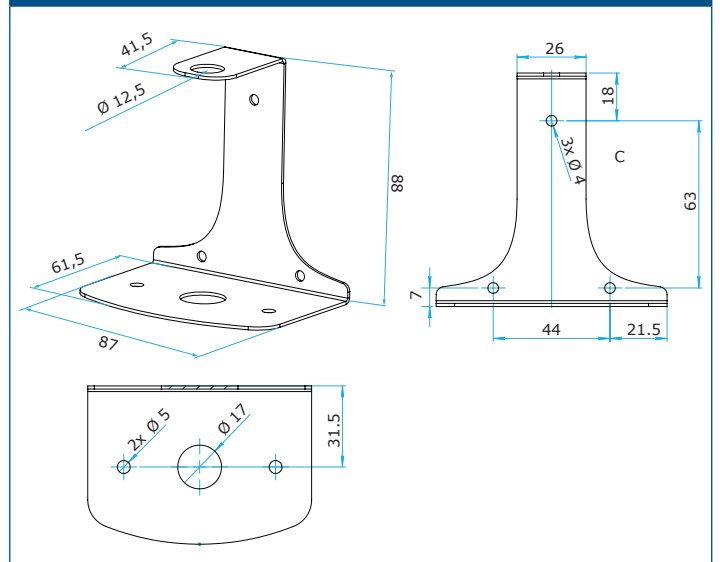


Коди продуктів

DTS-MB-BK

Сумісний з датчиками температури Sentera DTS-M і DTS-L

Розміри та кріплення





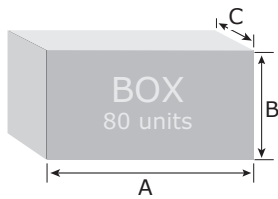
DTS-MB

Захисне покриття від впливу погодних умов для зовнішніх датчиків

Застосування



Упаковка



Код продукції	Упаковка	A [мм]	B [мм]	C [мм]	Вага нетто	Вага брутто
DTS-MB-BK	Одиниця (1 шт.)	106	88	96	0.102 кг	0.144 кг
	Коробка (60 шт.)	545	245	245	8.64 кг	9.8 кг

Міжнародні номери товарів (GTIN)

Упаковка	DTS-MB-BK
Одиниця	05401003018644
Коробка	05401003504253