

DSVCX-R

Канальний датчик якості повітря



DSVCX-R - це багатофункціональні каналні датчики, які вимірюють температуру, відносну вологість і широкий діапазон загальних летючих органічних сполук (TVOC). Концентрація TVOC є точним показником якості повітря в приміщенні. Датчик має 3 аналогових / модулюючих виходи - один для температури, один для відносної вологості та один для TVOC. Всі параметри та вимірювання доступні через Modbus RTU.

Головні характеристики

- Підходить для монтажу в повітропроводі
- 3 аналогових / модулюючих виходи
- Вибір діапазону температури, відносної вологості і TVOC
- Сенсорні елементи на основі кремнію для вимірювання TVOC
- Завантажувальний модуль для оновлення прошивки через Modbus RTU
- Modbus RTU (RS485)
- Довгострокова стабільність та точність
- Змінний модуль датчика TVOC
- На основі вимірювань температури і відносної вологості обчислюється температура точки роси

Застосування

- Вимірювання температури, відносної вологості та TVOC в повітропроводах
- Моніторинг якості повітря в повітропроводах

Коди продуктів

Код продукту	Живлення	I _{max}
DSVCG-R	18—34 VDC	115 mA
	15—24 VAC ±10%	
DSVCF-R	18—34 VDC	

Технічні характеристики

3 аналогових / модулюючих виходи	Режим 0—10 VDC: R _L ≥ 50 кОм	
	Режим 0—20 mA: R _L ≤ 500 Ом	
	Режим ШІМ (відкритий колектор): 1 кГц, R _L ≥ 50 кОм, рівень напруги ШІМ: 3,3 або 12 VDC	
Час входження в режим	15 хвилин	
Діапазони	Діапазон температури	-30—70 °C
	Діапазон відносної вологості	0—100 % rH (без конденсації)
	Діапазон TVOC	0—60.000 ppb
Точність	±0,4 °C (-30—70 °C)	
	±3 % rH (0—100 % rH)	
Ступінь захисту	Корпус: IP54, зонд: IP20	

Норми

- EMC Directive 2014/30/EC:
 - EN 61000-6-1:2007 Electromagnetic compatibility (EMC) - Part 6-1: Generic standards - Immunity for residential, commercial and light-industrial environments
 - EN 61326-1:2013 Electrical equipment for measurement, control and laboratory use - EMC requirements - Part 1: General requirements
 - EN 61000-6-3:2013 Electromagnetic compatibility (EMC) - Part 6-3: Generic standards - Emission standard for residential, commercial and light-industrial environments Amendments A1:2011 and AC:2012 to EN 61000-6-3
 - EN 61326-1:2013 Electrical equipment for measurement, control and laboratory use - EMC requirements - Part 1: General requirements
 - EN 61326-2-3:2013 Electrical equipment for measurement, control and laboratory use - EMC requirements - Part 2-3: Particular requirements - Test configuration, operational conditions and performance criteria for transducers with integrated or remote signal conditioning
- WEEE Directive 2012/19/EC
- RoHS Directive 2011/65/EC



Підключення

Коди продуктів	DSVCF-R	DSVCG-R	
VIN	18—34 VDC	18—34 VDC	15—24 VAC ±10%
GND	Заземлення	Загальне заземлення*	AC ~*
A	Modbus RTU (RS485), сигнал A		
/B	Modbus RTU (RS485), сигнал /B		
AO1	Аналоговий / модулюючий вихід 1 - температура (0—10 VDC / 0—20 mA / ШІМ)		
GND	Заземлення AO1	Загальне заземлення*	
AO2	Аналоговий / модулюючий вихід 2 - відносна вологість (0—10 VDC / 0—20 mA / ШІМ)		
GND	Заземлення AO2	Загальне заземлення*	
AO3	Аналоговий / модулюючий вихід 3 - TVOC (0—10 VDC / 0—20 mA / ШІМ)		
GND	Заземлення AO3	Загальне заземлення*	
З'єднання	Клемна колодка з пружинним контактом, перетин кабелю: 1,5 мм ²		

***УВАГА!** Версія -F продукту не підходить для 3-х провідного підключення. Він має окреме заземлення для живлення і аналогового виходу. З'єднання обох заземлень може привести до неправильних вимірювань. Для підключення датчиків типу F потрібно мінімум 4 провода.

Версія -G призначена для 3-х провідного з'єднання і має «загальну землю». Це означає, що заземлення аналогового виходу внутрішньо пов'язане з заземленням джерела живлення. З цієї причини типи -G і -F не можна використовувати разом в одній мережі. Ніколи не підключайте заземлення продукту типу -G до інших пристроїв, що працюють від постійної напруги (DC). Це може привести до незворотного пошкодження підключених пристроїв.

Регістри Modbus



Конфігуратор Sensistant Modbus дозволяє контролювати та/або налаштовувати регістри Modbus.

Параметри пристрою можна контролювати або налаштовувати за допомогою програмного забезпечення 3SModbus. Ви можете завантажити його за наступним посиланням:



<https://www.sentera.eu/uk/3smcenter>

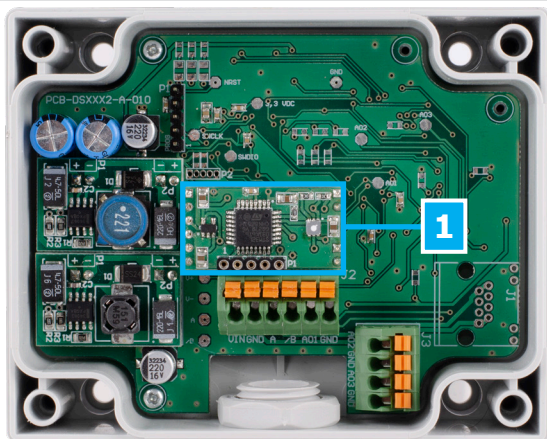
Для отримання додаткової інформації зверніться до карти регістрів Modbus продукту.

DSVCX-R

Канальний датчик якості повітря



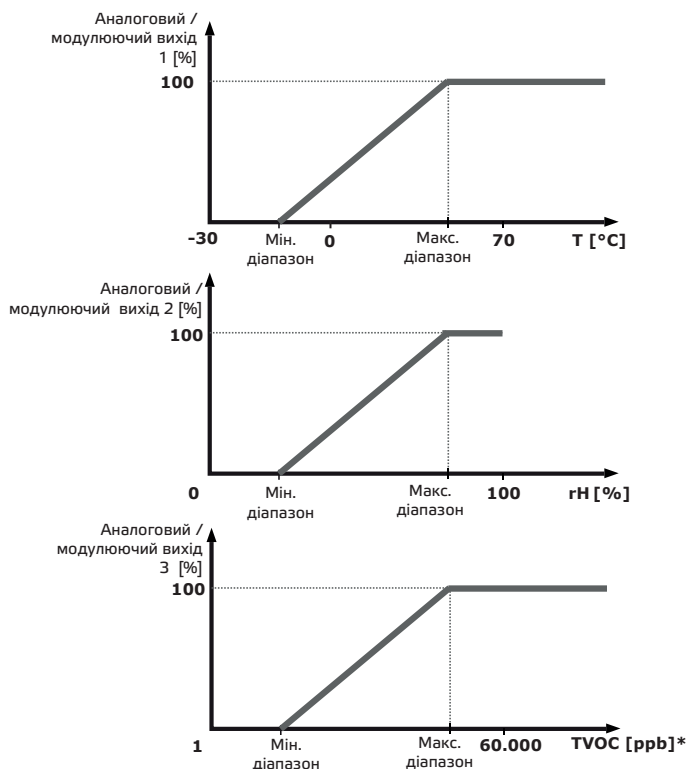
Налаштування



1 - Сенсорний елемент TVOC

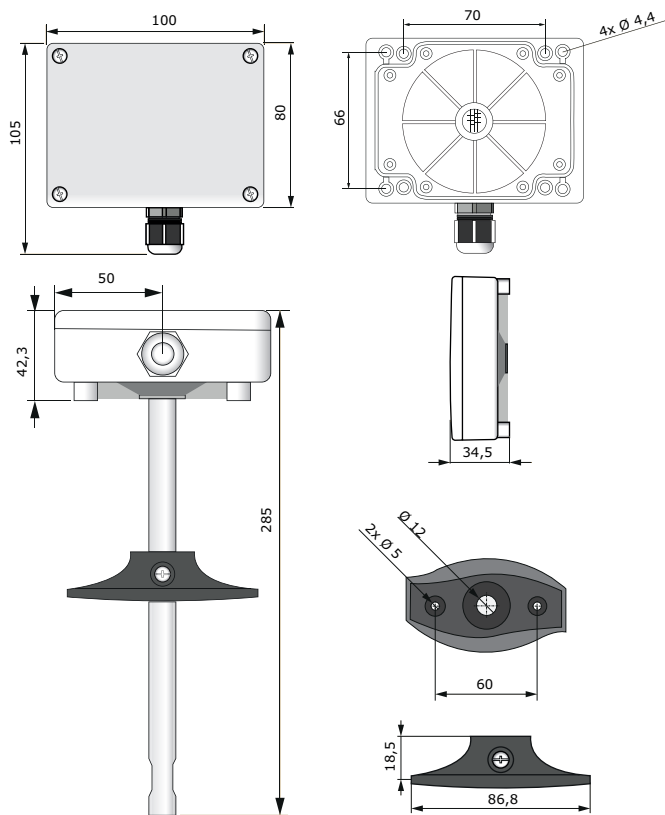
Замінна у разі несправної роботи

Функціональна діаграма роботи

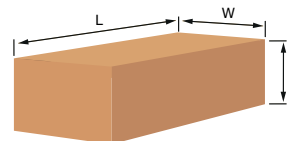


*Вимірювання TVOC поверне 0 ppb під час прогріву.

Розміри та кріплення



Упаковка



Коди продукта	Упаковка	Довжина [мм]	Ширина [мм]	Висота [мм]	Вага нетто	Вага брутто
DSVCF-R	Одиниця (1 шт.)	310	115	115	0,16 кг	0,24 кг
DSVCG-R	Коробка (20 шт.)	590	380	505	3,20 кг	6,03 кг

Міжнародні номери товарів (GTIN)

Упаковка	DSVCF-R	DSVCG-R
Одиниця	05401003002001	05401003002018
Коробка	05401003500781	05401003500798