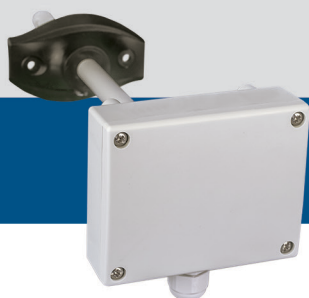


DSTHM-2

Комбінований каналний датчик Т та гН



DSTHM-2 - це каналний датчик, який вимірює температуру і відносну вологість. На підставі вимірів температури і відносної вологості розраховується точка роси. Живлення за технологією Power over Modbus, всі параметри доступні через Modbus RTU.

Особливості

- Діапазони температури та відносної вологості
- Можливість оновлення прошивки через мережевий протокол Modbus RTU
- Modbus RTU (RS485)
- Довгострокова стабільність та точність

Технічні характеристики

Живлення	24 VDC, PoM (Power over Modbus)	
Максимальна споживана потужність	0,36 Вт	
Номінальна споживана потужність	0,27 Вт	
I _{max}	15 mA	
Діапазони	Діапазон температури	-30—70 °C
	Діапазон відносної вологості	0—100 % гН (без конденсації)
Точність	± 0,4 °C (діапазон -30—70 °C)	
	± 3% гН (діапазон 0—100 %)	
Мін. швидкість повітряного потоку	1 м / сек	
Ступінь захисту	Корпус: IP54, зонд: IP20	



Коди продуктів

	Живлення	З'єднання
DSTHM-2	24 VDC, PoM	RJ45

Застосування

Моніторинг та контроль температури і відносної вологості в системах OBiK

Регістри Modbus



Sensistant Modbus дозволяє легко відстежувати і / або налаштувати параметри Modbus.

Параметри пристрою можна контролювати або налаштувати за допомогою програмного забезпечення 3SMODBUS. Ви можете завантажити програмне забезпечення за наступним посиланням: <https://www.sentera.eu/uk/3SMCenter>

Для отримання додаткової інформації зверніться до карти реєстрів Modbus.

Норми

- EMC Directive 2014/30/EC:
 - EN 61326-1:2013 Electrical equipment for measurement, control and laboratory use - EMC requirements - Part 1: General requirements;
 - EN 61326-2-3:2013 Electrical equipment for measurement, control and laboratory use - EMC requirements - Part 2-3: Particular requirements - Test configuration, operational conditions and performance criteria for transducers with integrated or remote signal conditioning.
- WEEE Directive 2012/19/EC
- RoHS Directive 2011/65/EC



Підключення та з'єднання

24 VDC	Живлення 24 VDC
GND	Заземлення
A	Modbus RTU, сигнал A
/B	Modbus RTU (RS485), сигнал /B

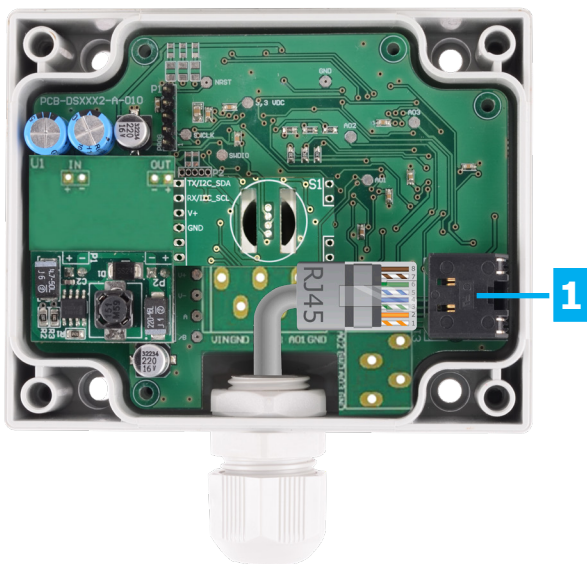


DSTHM-2

Комбінований каналний датчик Т та рН



Налаштування



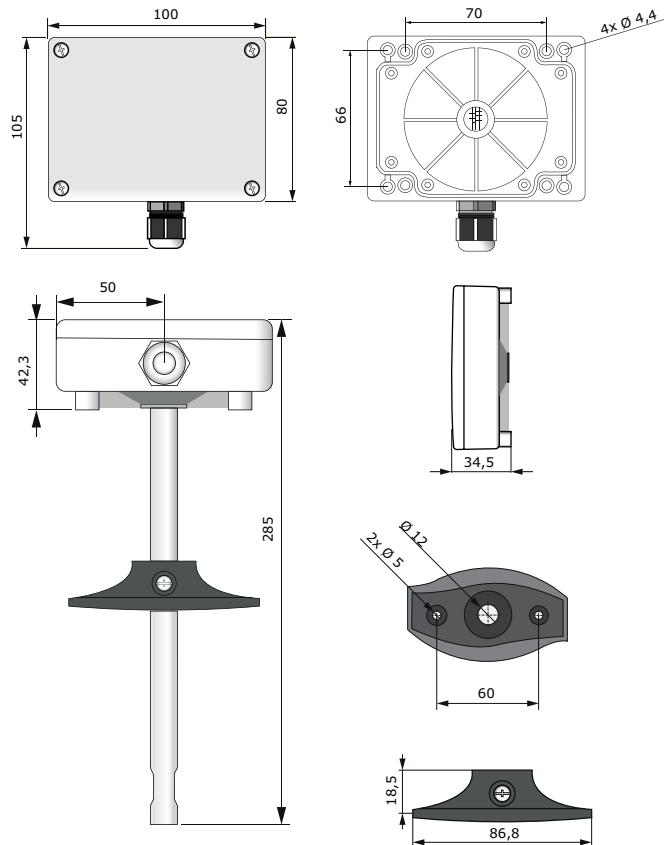
1

1 - роз'єм RJ45

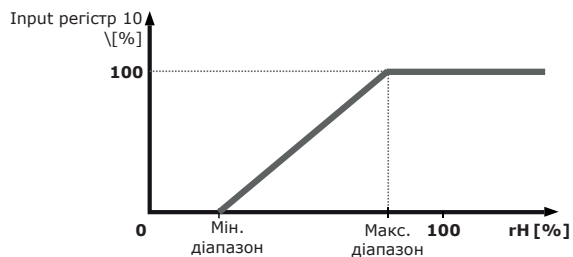
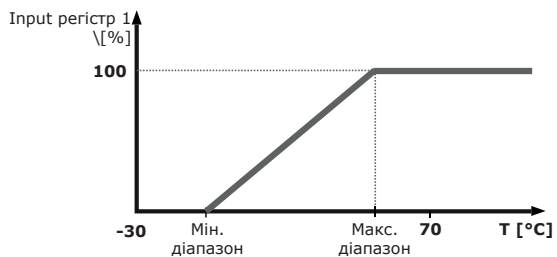


Вставте кабель зв'язку та живлення в роз'єм

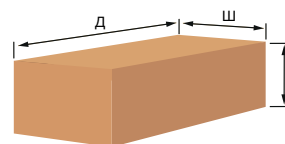
Розміри та кріплення



Функціональна діаграма роботи



Упаковка



Код продукту	Упаковка	Довжина [мм]	Ширина [мм]	Висота [мм]	Вага нетто	Вага брутто
DSTHM-2	Одиниця (1 шт.)	310	115	115	0,15 кг	0,258 кг
	Коробка (20 шт.)	590	380	505	3,00 кг	6,39 кг