

DSMFX-2R

Багатофункціональний каналний датчик



Серія DSMFX-2R - багатофункціональні каналні датчики, які вимірюють температуру, відносну вологість та концентрацію CO₂. На основі вимірювань температури і відносної вологості обчислюється температура точки роси. Серія має широкий спектр низьковольтного живлення і три аналогових / модулюючих виходи. Всі параметри доступні через Modbus RTU.

Особливості

- Вибір діапазону температури, відносної вологості та CO₂
- 3 аналогових / модулюючих виходи
- Завантажувальний модуль для оновлення прошивки через Modbus RTU
- Modbus RTU (RS485)
- Інноваційний алгоритм самокалібрування
- Змінний елемент датчика CO₂
- Довгострокова стабільність та точність

Технічні характеристики

3 аналогових / модулюючих виходи	Режим 0—10 VDC: мін. навантаження 50 кОм (R _L ≥ 50 кОм)	
	Режим 0—20 mA: макс. навантаження 500 Ом (R _L ≤ 500 Ом)	
	Режим ШІМ (відкритий колектор): 1 кГц, мін. навантаження 50 кОм (R _L ≥ 50 кОм), рівень напруги ШІМ: 3,3 або 12 VDC	
Діапазони	Діапазон температури	-30—70 °C
	Діапазон відносної вологості	0—100 % rH (без конденсації)
	Діапазон CO ₂	400—2.000 ppm
Точність	± 0,4 °C (діапазон -30—70 °C)	
	± 3% rH (діапазон 0—100 %)	
	± 30 ppm (діапазон 400—2.000 ppm)	
Мін. швидкість повітряного потоку	1 м / сек	
Ступінь захисту	Корпус: IP54, зонд: IP20	



Коди продуктів

Код продукту	Живлення	Максимальна споживана потужність	Номинальна споживана потужність	I _{max}
DSMFF-2R	18—34 VDC	2,6 Вт	1,3 Вт	145 mA
DSMFG-2R	18—34 VDC / 15—24 VAC ±10 %	2,1 Вт (VAC) / 2,6 Вт (VDC)	1,3 Вт (VAC) / 1,48 Вт (VDC)	155 mA (VAC) / 145 mA (VDC)

Застосування

Моніторинг та контроль температури, відносної вологості та CO₂ в системах ОВІК

Підключення

Код продукту	DSMFF-2R	DSMFG-2R	
VIN	18—34 VDC	18—34 VDC	15—24 VAC ±10%
GND	Заземлення	Загальне заземлення*	AC ~*
A	Modbus RTU (RS485), сигнал A		
/B	Modbus RTU (RS485), сигнал /B		
AO1	Аналоговий / модулюючий вихід 1 - температура (0—10 VDC / 0—20 mA / ШІМ)		
GND	Заземлення AO1	Загальне заземлення*	
AO2	Аналоговий / модулюючий вихід 2 - відносна вологість (0—10 VDC / 0—20 mA / ШІМ)		
GND	Заземлення AO2	Загальне заземлення*	
AO3	Аналоговий / модулюючий вихід 2 - CO ₂ (0—10 VDC / 0—20 mA / ШІМ)		
GND	Заземлення AO3	Загальне заземлення*	
З'єднання	Переріз проводу: 1,5 мм ²		

***УВАГА!** Версія -F продукту не підходить для 3-х провідного підключення. Він має окреме заземлення для живлення і аналогового виходу. З'єднання обох заземлень може привести до неправильних вимірювань. Для підключення датчиків типу F потрібно мінімум 4 провода.

Версія -G призначена для 3-х провідного з'єднання і має «загальну землю». Це означає, що заземлення аналогового виходу внутрішньо пов'язане з заземленням джерела живлення. З цієї причини типи -G і -F не можна використовувати разом в одній мережі. Ніколи не підключайте заземлення продукту типу G до інших пристроїв, що працюють від постійної напруги (DC). Це може привести до незворотного пошкодження підключених пристроїв.

Регістри Modbus



Конфігуратор Sensistant Modbus дозволяє контролювати та/або налаштовувати регістри Modbus.



Параметри пристрою можна контролювати або налаштовувати за допомогою програмного забезпечення 3SMODBUS. Ви можете завантажити програмне забезпечення за наступним посиланням: <https://www.sentera.eu/uk/3SMCenter>

Для отримання додаткової інформації зверніться до карти регістрів Modbus.

Норми

- EMC Directive 2014/30/EC:
 - EN 61326-1:2013 Electrical equipment for measurement, control and laboratory use - EMC requirements - Part 1: General requirements
 - EN 61326-2-3:2013 Electrical equipment for measurement, control and laboratory use - EMC requirements - Part 2-3: Particular requirements - Test configuration, operational conditions and performance criteria for transducers with integrated or remote signal conditioning
- WEEE Directive 2012/19/EC
- RoHS Directive 2011/65/EC

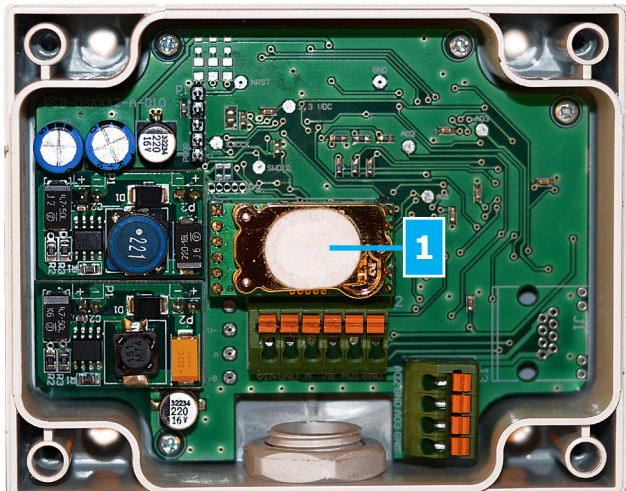


DSMFX-2R

Багатофункціональний каналний датчик



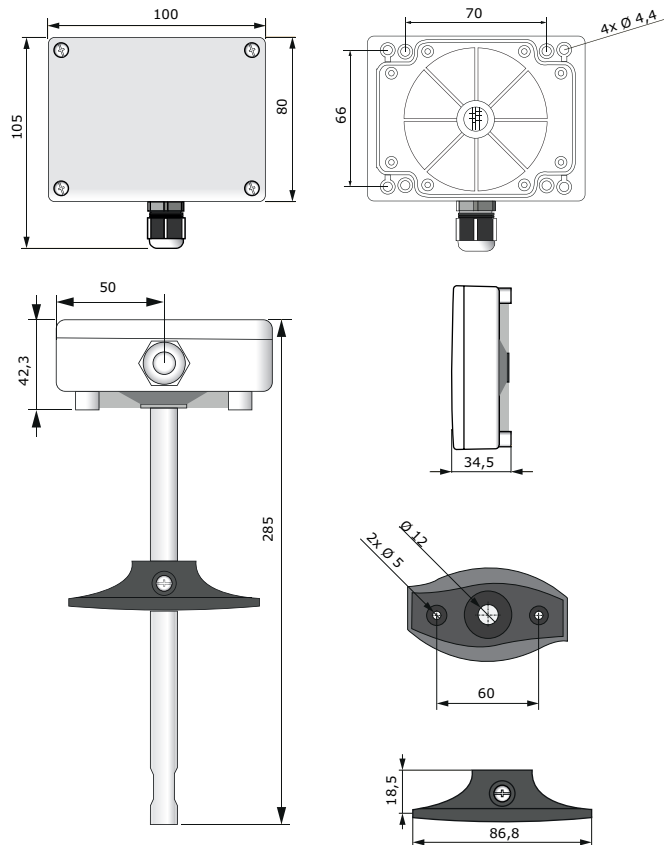
Налаштування



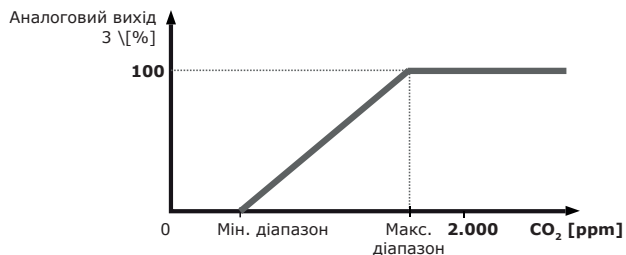
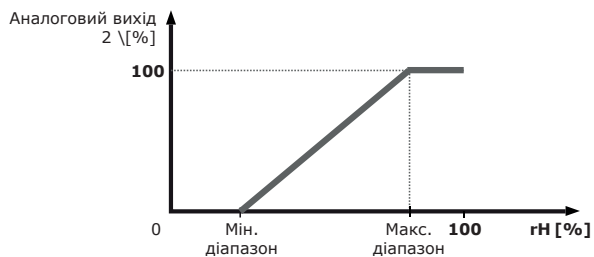
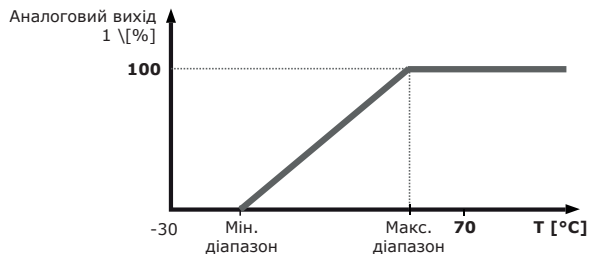
1 - CO₂ сенсорний елемент

Замінна у разі несправної роботи

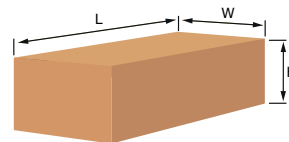
Розміри та кріплення



Діаграма роботи



Упаковка



Коди продукта	Упаковка	Довжина [мм]	Ширина [мм]	Висота [мм]	Вага нетто	Вага брутто
DSMFX-2R	Одиниця (1 шт.)	310	115	115	0,16 кг	0,24 кг
	Коробка (20 шт.)	590	380	505	3,20 кг	6,03 кг

Міжнародні номери товарів (GTIN)

Упаковка	DSMFF-2R	DSMFG-2R
Одиниця	05401003001912	05401003001929
Коробка	05401003500699	05401003500705