

DPOM8-24/20

Модуль живлення через Modbus, монтаж на DIN-рейку

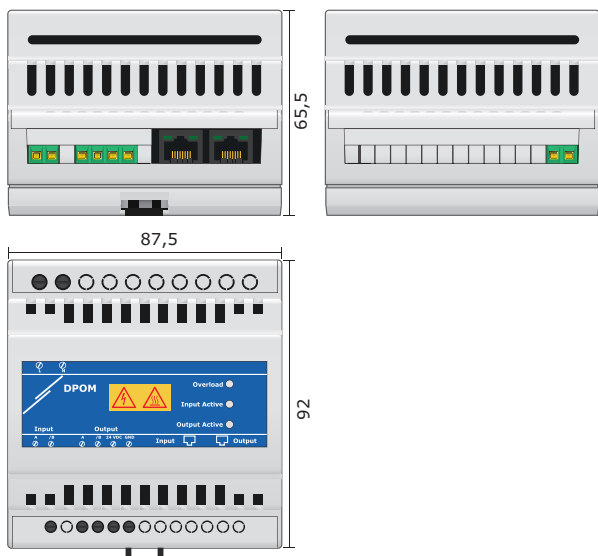
Монтаж на DIN-рейку модулі живлення Power over Modbus з виходом 24 VDC та інтегрований і повністю ізольований повторювач лінії зв'язку Modbus RTU з індикацією сторони, яка передає. DPOM8 також може використовуватися в якості модуля живлення для датчиків Sentera.

Головні характеристики

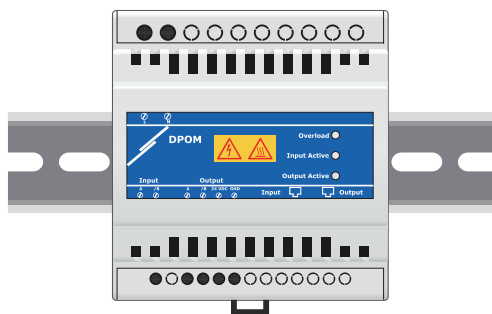
- Модуль Power over Modbus з вбудованим блоком живлення 24 VDC / 20 Вт
- Гальванічно розв'язаний повторювач полудуплексного режиму для зв'язку Modbus RTU
- Вхідні і вихідні з'єднання з клемними колодками або роз'ємом RJ45
- Захист від перевантаження струму з індикацією червоного світлодіода
- Асинхронна послідовна передачка даних
- Вхідна і вихідна передача із зеленою світлодіодною індикацією
- Автоматичне налаштування швидкості передачі до 115,2 Кбіт / с
- Відстань до 1.200 м
- До DPOM8 можна підключити до 32 модулів
- Монтаж на DIN рейку
- Корпус: ABS-пластик, колір: сірий, RAL7035



Розміри та кріплення



Монтаж на DIN-рейку



Технічні характеристики

Вихід	24 VDC / 20 Вт	
Живлення	85—264 VAC / 50—60 Гц	
Клас захисту	IP20	
Довкілля	Температура	-20—40 °C
	Відносна вологість	5—85 % rH (без конденсації)

Підключення

L	Напруга живлення, лінія
N	Напруга живлення, нейтраль
24 VDC	Живлення 24 VDC / 20 Вт
GND	Заземлення
A	Modbus RTU (RS485), сигнал A
/B	Modbus RTU (RS485), сигнал /B
Вхід	Роз'єм RJ45 для зв'язку Modbus RTU (Немає вбудованого 24 VDC на цьому порту)
Вихід	Роз'єм RJ45 живлення та зв'язок Modbus (Modbus RTU + 24 VDC)

УВАГА!

- При підключенні більш довгих ліній використовуйте мінімально можливу швидкість передачі.
- Вхідні клемні колодки дублюють вхідний роз'єм RJ45.
- Вихідні клемні колодки дублюють вихідний роз'єм RJ45

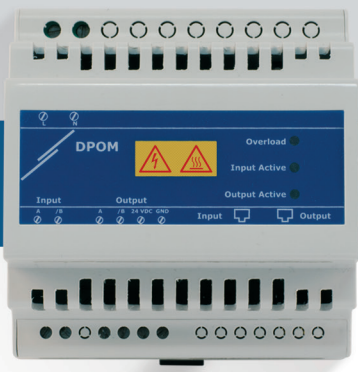
Норми

- Low Voltage Directive 2014/35/EC
- EMC Directive 2014/30/EC
- WEEE Directive 2012/19/EC
- RoHS Directive 2011/65/EC



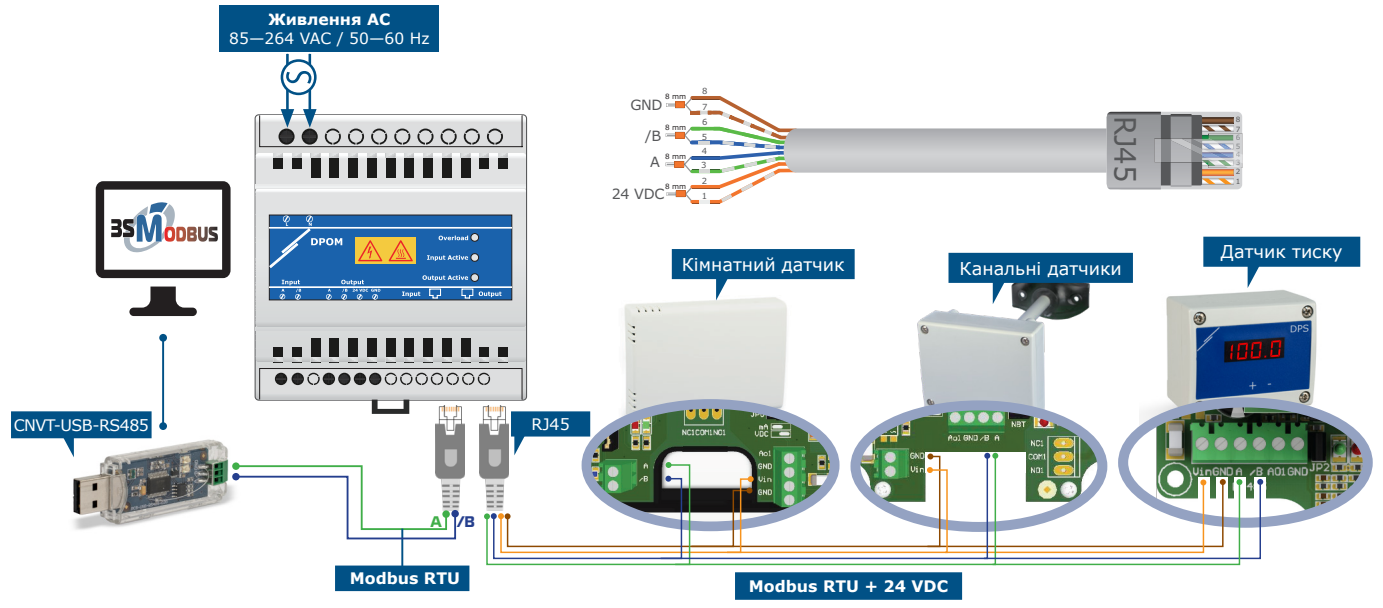
DPOM8-24/20

Модуль живлення через Modbus, монтаж на DIN-рейку

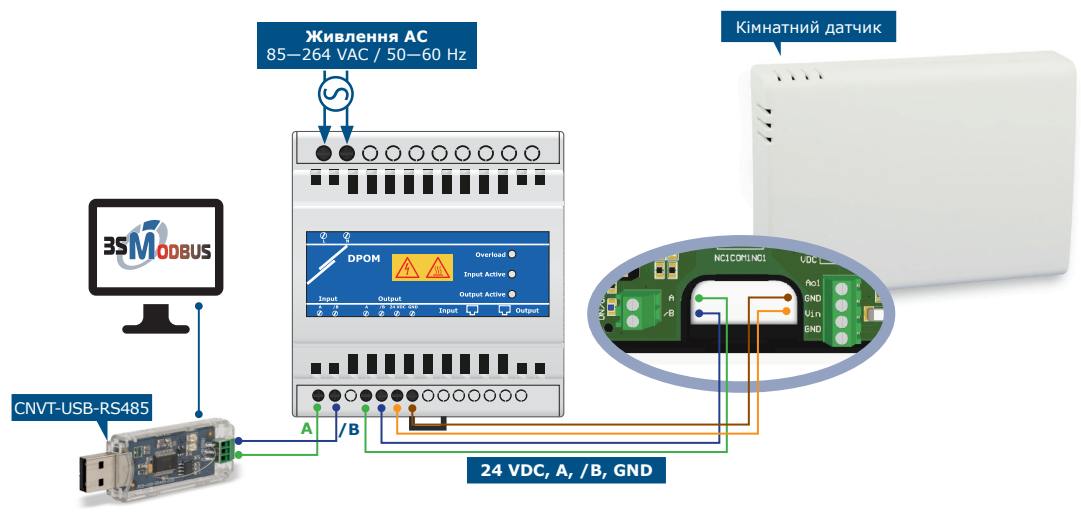


Приклади застосування

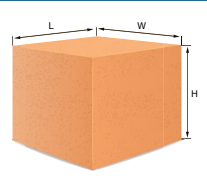
Приклад 1: Підключення через роз'єм RJ45



Приклад 2: Підключення через клемну колодку



Упаковка



Коди продукта	Упаковка	Довжина [мм]	Ширина [мм]	Висота [мм]	Вага нетто	Вага брутто
DPOM8-24 / 20	Одиниця (1 шт.)	95	90	85	0,175 кг	0,306 кг
	Коробка (36 шт.)	590	380	280	6,30 кг	11,92 кг