

DCVCX-R

Інтелектуальний каналний датчик TVOC



DCVCX-R - це інтелектуальні каналні датчики з регульованими діапазонами температури, відносної вологості та TVOC. Використовуваний алгоритм керує єдиним аналоговим / модулюючим виходом на основі виміряних значень T, rH та TVOC, який може використовуватися для безпосереднього управління ЕС вентилятором, регулятором швидкості обертання АС вентилятора або заслінкою з приводом. Всі параметри доступні через Modbus RTU.

Особливості

- Клемна колодка з пружинним затискачем
- Управління швидкістю обертання вентилятора на основі даних T, rH і TVOC
- Вибір діапазону температури, відносної вологості і TVOC
- Можливість оновлення прошивки через Modbus RTU
- Modbus RTU
- Довгострокова стабільність та точність
- Змінний модуль датчика TVOC

Застосування

- Вентиляція на основі вимірної температури, відносної вологості та TVOC
- Підходить для монтажу в повітроводах

Коди продуктів

Код продукту	Живлення	I _{max}
DCVCG-R	18–34 VDC	45mA
	15–24 VAC ±10%	50 mA
DCVCF-R	18–34 VDC	45mA

Технічні характеристики

Аналоговий / модулюючий вихід	Режим 0–10 VDC: R _L ≥ 50 кОм	
	Режим 0-20 mA: R _L ≤ 500 Ом	
	Режим ШІМ (відкритий колектор): 1 кГц, R _L ≥ 50 кОм, рівень напруги ШІМ: 3,3 або 12 VDC	
Час входження в режим	15 хвилин	
Діапазони	Діапазон температури	-30–70 °C
	Діапазон відносної вологості	0–100 % rH (без конденсації)
	Діапазон TVOC	0–60.000 ppb
Точність	±0,4 °C (-30–70 °C)	
	±3 % rH (0–100 % rH)	
	±15 % TVOC (0–60.000 ppb)	
Ступінь захисту	Корпус: IP54, зонд: IP20	

Норми

- Low Voltage Directive 2014/35/EU
 - EN 60529:1991 Degrees of protection provided by enclosures (IP Code) Amendment AC:1993 to EN 60529
 - EN 60730-1:2011 Automatic electrical controls for household and similar use - Part 1: General requirements
- EMC Directive 2014/30/EU:
 - EN 60730-1:2011 Automatic electrical controls for household and similar use - Part 1: General requirements
 - EN 61000-6-1:2007 Electromagnetic compatibility (EMC) - Part 6-1: Generic standards - Immunity for residential, commercial and light-industrial environments
 - EN 61000-6-3:2007 Electromagnetic compatibility (EMC) - Part 6-3: Generic standards - Emission standard for residential, commercial and light-industrial environments Amendments A1:2011 and AC:2012 to EN 61000-6-3
 - EN 61326-1:2013 Electrical equipment for measurement, control and laboratory use - EMC requirements - Part 1: General requirements
 - EN 61326-2-3:2013 Electrical equipment for measurement, control and laboratory use - EMC requirements - Part 2-3: Particular requirements - Test configuration, operational conditions and performance criteria for transducers with integrated or remote signal conditioning
- WEEE Directive 2012/19/EU
- RoHS Directive 2011/65/EU



Підключення та з'єднання

Коди продуктів	DCVCF-R	DCVCG-R	
VIN	18–34 VDC	18–34 VDC	15–24 VAC ± 10 %
GND	Заземлення	Загальне заземлення	АС ~
A	Modbus RTU (RS485), сигнал A		
/B	Modbus RTU (RS485), сигнал /B		
AO1	Аналоговий / модулюючий вихід (0–10 VDC / 0–20 mA / ШІМ)		
GND	Заземлення AO1	Загальне заземлення	
З'єднання	Клемна колодка з пружинним контактом, перетин кабелю: 1,5 мм ²		

Увага! Версія -F продукту не підходить для 3-х провідного підключення. Він має окреме заземлення для живлення і аналогового виходу. З'єднання обох заземлень може привести до неправильних вимірювань. Для підключення датчиків типу F потрібно мінімум 4 провода.

Версія -G призначена для 3-х провідного з'єднання і має «загальне заземлення». Це означає, що заземлення аналогового виходу внутрішньо пов'язане з заземленням джерела живлення. З цієї причини типи -G і -F не можна використовувати разом в одній мережі. Ніколи не підключайте заземлення продукту типу G до інших пристроїв, що працюють від постійної напруги (DC). Це може привести до незворотного пошкодження підключених пристроїв.

Регістри Modbus



Конфігуратор Sensistant Modbus дозволяє контролювати та/або налаштувати параметри Modbus.



Параметри пристрою можна контролювати або налаштувати за допомогою програмного забезпечення 3SMODBUS. Ви можете завантажити його за наступним посиланням:

<https://www.sentera.eu/uk/3SMCenter>

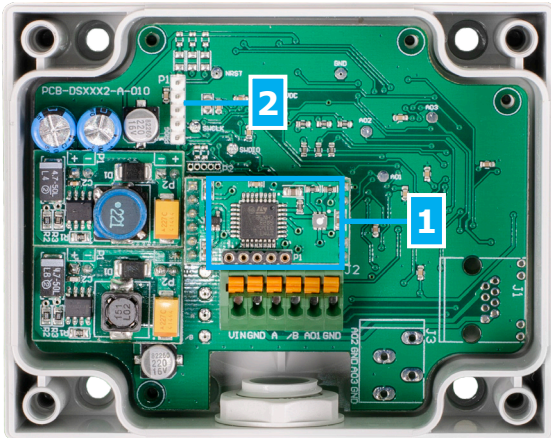
Щоб отримати додаткову інформацію про регістри Modbus, зверніться до Modbus Register Map.

DCVCX-R

Інтелектуальний каналний датчик TVOC

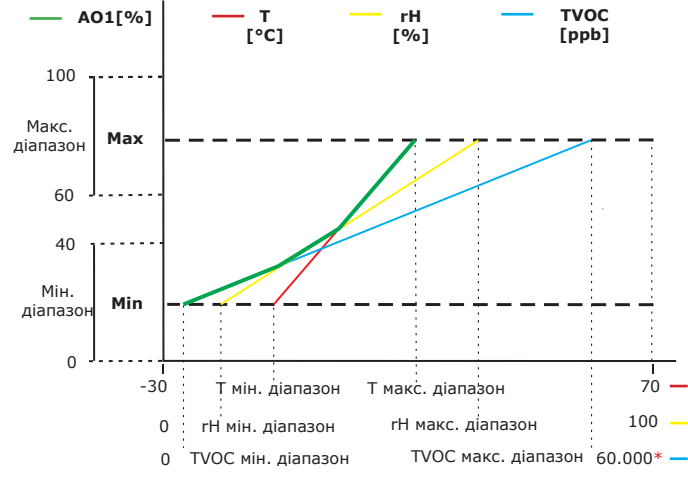


Налаштування



1 - сенсорний елемент TVOC		Заміна у разі неправильної роботи
2 - Перемичка перезапуску, P1		<p>Помістіть перемичку на контакти 1 і 2 та почекайте не менше 5 секунд, щоб скинути параметри зв'язку Modbus</p> <p>Помістіть перемичку на контакти 3 і 4 та перезапустіть живлення для входу в режим завантаження прошивки</p>

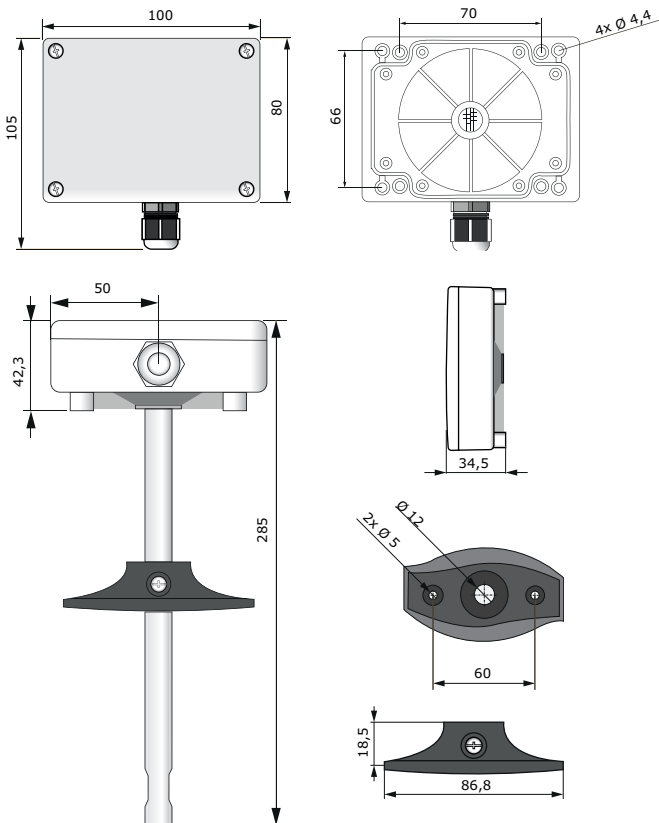
Діаграма роботи



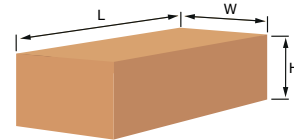
*TVOC вимірювання повертаються 0 ppb під час прогріву.

Зауваження: Вихід змінюється автоматично залежно від найвищих значень T, rH або TVOC, тобто найвище з трьох вихідних значень керує виходом. Див. зелену лінію на наведеній вище операційній діаграмі. Один або кілька датчиків можна відключити. Наприклад, також можна контролювати вихід на основі лише виміряного значення TVOC.

Розміри та кріплення



Упаковка



Коди продукта	Упаковка	Довжина [мм]	Ширина [мм]	Висота [мм]	Вага нетто	Вага брутто
DCVCF-R	Одиниця (1 шт.)	310	115	115	0,16 кг	0,26 кг
DCVCG-R	Коробка (20 шт.)	590	380	505	3,2 кг	5,16 кг
	Палета (320 шт.)	1200	800	2,160	51,2 кг	82,56 кг

Міжнародні номери товарів (GTIN)

Упаковка	DCVCF-R	DCVCG-R
Одиниця	05401003018095	05401003018101
Коробка	05401003503829	05401003503836
Палета	05401003700921	05401003700938