

# DCMFX-2R

## Багатофункціональний каналний датчик



Серія DCMFX-2R - це інтелектуальні багатофункціональні каналні датчики, вибір діапазону температури, відносної вологості і CO<sub>2</sub>. Вони мають широкий діапазон низьковольтного живлення. Алгоритм управління одним аналоговим / модулюючим виходом на основі виміряних значень T, rH і CO<sub>2</sub>, які можна використовувати для безпосереднього управління ЕС вентилятором або приводом заслінки. Всі параметри доступні через Modbus RTU.

### Головні характеристики

- Вибір діапазону температури, відносної вологості та CO<sub>2</sub>
- Управління швидкістю обертання вентилятора на основі даних T, rH і CO<sub>2</sub>
- Завантажувальний модуль для оновлення прошивки через Modbus RTU
- Modbus RTU (RS485)
- Змінний елемент датчика CO<sub>2</sub>
- Довгострокова стабільність та точність

### Технічні характеристики

Аналоговий / модулюючий вихід	Режим 0—10 VDC: R <sub>L</sub> ≥ 50 кОм	
	Режим 0-20 mA: R <sub>L</sub> ≤ 500 Ом	
	Режим ШИМ: 1 kHz, R <sub>L</sub> ≥ 50 кОм Вибір напруги ШИМ: 3,3 або 12 VDC	
Діапазони	Діапазон температури	-30—70 °C
	Діапазон відносної вологості	0—100 % rH (без конденсації)
	Діапазон CO <sub>2</sub>	400—2.000 ppm
Точність	± 0,4 °C (діапазон -30—70 °C)	
	± 3% rH (діапазон 0—100 %)	
	± 30 ppm (діапазон 400—2.000 ppm)	
Мін. швидкість повітряного потоку	1 м / сек	
Ступінь захисту	Корпус: IP54, зонд: IP20	



### Коди продуктів

Код продукту	Живлення	Максимальна споживана потужність	Номінальна споживана потужність	I <sub>max</sub>
DCMFF-2R	18—34 VDC	1.62 Вт	1,2 Вт	60mA
DCMFG-2R	18—34 VDC / 15—24 VAC ±10 %	1,5 Вт	1 Вт	100 mA

### Застосування

- Вентиляція за параметрами температури, відносної вологості та рівня CO<sub>2</sub> в повітропроводах
- Контроль параметрів вентиляції

### Регістри Modbus



Конфігуратор Sensistant Modbus дозволяє контролювати та/або налаштувати регістри Modbus.

Параметри пристрою можна контролювати або налаштувати за допомогою програмного забезпечення 3SMODBUS. Ви можете завантажити програмне забезпечення за наступним посиланням: <https://www.sentera.eu/uk/3SMCenter>

Для отримання додаткової інформації зверніться до карти регістрів Modbus.

### Підключення

Коди продуктів	DCMFF-2R		DCMFG-2R	
	VIN	18—34 VDC	18—34 VDC	15—24 VAC ± 10%
GND	Заземлення	Загальне заземлення*	AC ~*	
A	Modbus RTU (RS485), сигнал A			
/B	Modbus RTU (RS485), сигнал /B			
AO1	Аналоговий / модулюючий вихід - T, rH або CO <sub>2</sub> (0—10 VDC / 0—20 mA / ШИМ)			
GND	Заземлення AO	Загальне заземлення*		
З'єднання	Переріз кабелю 1,5 мм <sup>2</sup>			

\*УВАГА! Версія -F продукту не підходить для 3-х провідного підключення. Він має окреме заземлення для живлення і аналогового виходу. З'єднання обох заземлень може привести до неправильних вимірювань. Для підключення датчиків типу F потрібно мінімум 4 провода.

Версія -G призначена для 3-х провідного з'єднання і має «загальну землю». Це означає, що заземлення аналогового виходу внутрішньо пов'язане з заземленням джерела живлення. З цієї причини типи -G і -F не можна використовувати разом в одній мережі. Ніколи не підключайте заземлення продукту типу G до інших пристроїв, що працюють від постійної напруги (DC). Це може привести до незворотного пошкодження підключених пристроїв.

### Норми

- EMC Directive 2014/30/EC:
  - EN 61326-1:2013 Electrical equipment for measurement, control and laboratory use - EMC requirements - Part 1: General requirements
  - EN 61326-2-3:2013 Electrical equipment for measurement, control and laboratory use - EMC requirements - Part 2-3: Particular requirements - Test configuration, operational conditions and performance criteria for transducers with integrated or remote signal conditioning
- WEEE Directive 2012/19/EC
- RoHS Directive 2011/65/EC

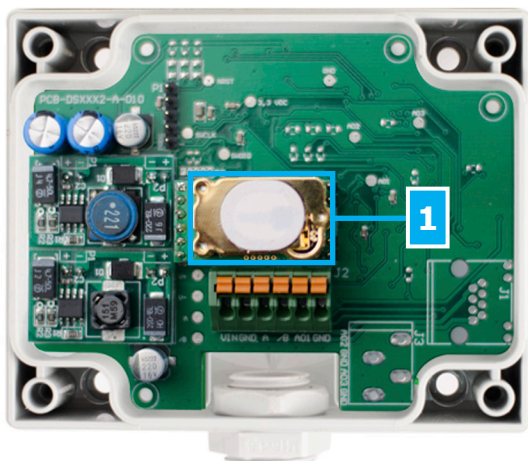


# DCMFX-2R

Багатофункціональний каналний датчик



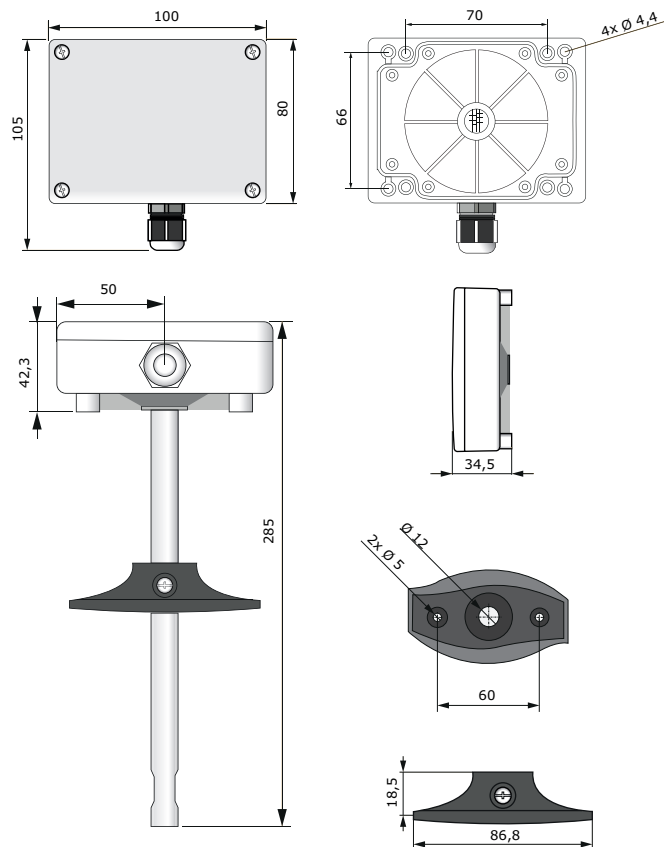
## Налаштування



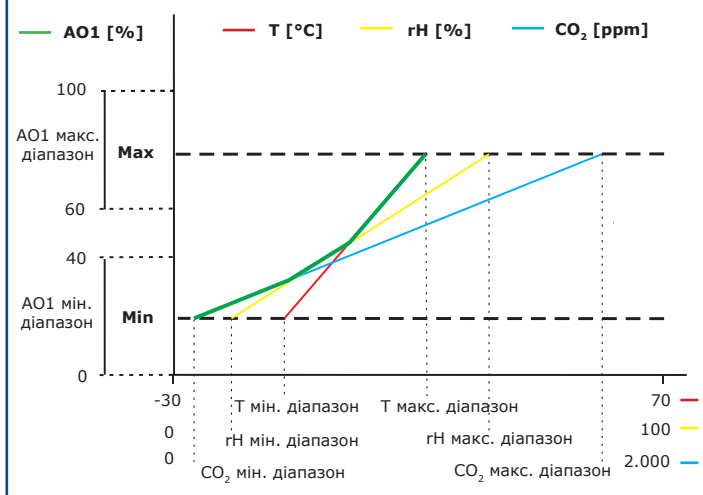
1 - CO<sub>2</sub> сенсорний елемент

Замінна у разі несправної роботи

## Розміри та кріплення

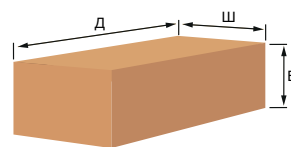


## Діаграма роботи



**Зауваження:** Вихід автоматично змінюється в залежності від найвищих значень T, rH або CO<sub>2</sub>, тобто найвищий з трьох вихідних значень управляє виходом. Дивись зелену лінію на робочій діаграмі вище

## Упаковка



Коди продукта	Упаковка	Довжина [мм]	Ширина [мм]	Висота [мм]	Вага нетто	Вага брутто
DCMFF-2R	Одиниця (1 шт.)	312	108	112	0,152 кг	0,285 кг
DCMFG-2R	Коробка (20 шт.)	590	380	505	3,04 кг	6,39 кг