

DCCOX-R

Інтелектуальний каналний датчик CO / NO₂



DCCOX-R - це інтелектуальний каналний датчик для вимірювання температури, відносної вологості і CO / NO₂. Використовуваний алгоритм керує єдиним аналоговим / модулюючим виходом на основі виміряних значень T, rH та CO / NO₂, які можуть бути використані для безпосереднього управління ЕС вентилятором, регулятором швидкості обертання АС вентилятора або заслінкою на приводі. Всі параметри доступні через Modbus RTU.

Особливості

- Клемна колодка з пружинним контактом
- Управління швидкістю вентилятора на основі температури, вологості та CO / NO₂
- Вибір діапазону температури, відносної вологості та CO / NO₂
- Сенсорний елемент на основі кремнію для вимірювань CO / NO₂
- Завантажувальний модуль для оновлення прошивки через Modbus RTU
- Modbus RTU
- Довгострокова стабільність та точність
- Змінний модуль датчика CO / NO₂

Застосування

- Вентиляція, керована за потребою на основі температури, вологості та CO / NO₂
- Підходить для монтажу в повітроводах

Технічні характеристики

Аналоговий / модулюючий вихід	Режим 0—10 VDC: R _L ≥ 50 кОм	
	Режим 0-20 мА: R _L ≤ 500 Ом	
Діапазони	Режим ШІМ (відкритий колектор):	1 кГц, RL ≥ 50 кОм (RL ≥ 50 кОм), рівень напруги ШІМ: 3,3 або 12 VDC
	Діапазон температури	-30—70 °C
	Діапазон відносної вологості	0—100 % rH (без конденсації)
	CO	0—1.000 ppm
Точність		±0,4 °C (-30—70 °C)
		±3 % rH (0—100 % rH)
Ступінь захисту	Корпус:	IP54, зонд: IP20

Норми

- Low Voltage Directive 2014/35/EU
 - EN 60529:1991 Degrees of protection provided by enclosures (IP Code) Amendment AC:1993 to EN 60529
 - EN 60730-1:2011 Automatic electrical controls for household and similar use - Part 1: General requirements
- EMC directive 2014/30/EU:
 - EN 60730-1:2011 Automatic electrical controls for household and similar use - Part 1: General requirements
 - EN 61000-6-1:2007 Electromagnetic compatibility (EMC) - Part 6-1: Generic standards - Immunity for residential, commercial and light-industrial environments
 - EN 61000-6-3:2007 Electromagnetic compatibility (EMC) - Part 6-3: Generic standards - Emission standard for residential, commercial and light-industrial environments. Amendments A1:2011 and AC:2012 to EN 61000-6-3
 - EN 61326-1:2013 Electrical equipment for measurement, control and laboratory use - EMC requirements - Part 1: General requirements
 - EN 61326-2-3:2013 Electrical equipment for measurement, control and laboratory use - EMC requirements - Part 2-3: Particular requirements. Test configuration, operational conditions and performance criteria for transducers with integrated or remote signal conditioning
- WEEE 2012/19/EU
- RoHS Directive 2011/65/EU



Підключення та з'єднання

Коди продуктів	DCCOF-R	DCCOG-R	
VIN	18—34 VDC	18—34 VDC	18—34 VDC
GND	Заземлення	Загальне заземлення	АС ~
A	Modbus RTU (RS485), сигнал A		
/B	Modbus RTU (RS485), сигнал /B		
AO1	Аналоговий / модулюючий вихід (0—10 VDC / 0—20 мА / ШІМ)		
GND	Заземлення AO1	Загальне заземлення	

Увага! Версія -F продукту не підходить для 3-х провідного підключення. Він має окреме заземлення для живлення і аналогового виходу. З'єднання обох заземлень може привести до неправильних вимірювань. Для підключення датчиків типу F потрібно мінімум 4 провади.

Версія -G призначена для 3-х провідного з'єднання і має «загальну землю». Це означає, що заземлення аналогового виходу внутрішньо пов'язане з заземленням джерела живлення. З цієї причини типи -G і -F не можна використовувати разом в одній мережі. Ніколи не підключайте заземлення продукту типу G до інших пристроїв, що працюють від постійної напруги (DC). Це може привести до незворотного пошкодження підключених пристроїв.

Регістри Modbus



Конфігуратор Sensistant Modbus дозволяє контролювати та/або налаштовувати регістри Modbus.



Параметри пристрою можна контролювати або налаштовувати за допомогою програмного забезпечення 3SMODBUS. Ви можете завантажити його за наступним посиланням:

<https://www.sentera.eu/uk/3SMCenter>

Щоб отримати додаткову інформацію про регістри Modbus, зверніться до Modbus Register Map.

Коди продуктів

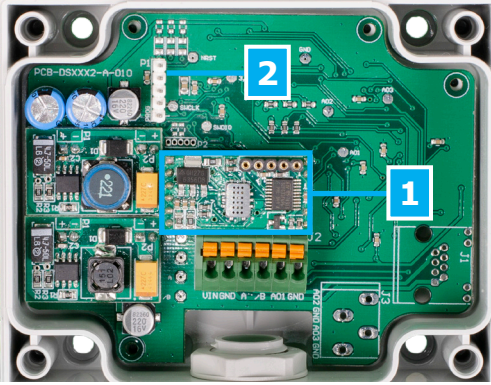
Код продукту	Живлення	I _{max}
DCCOG-R	18—34 VDC	55 мА
	15—24 VAC ±10%	60 мА
DCCOF-R	18—34 VDC	55 мА

DCCOX-R

Інтелектуальний каналний датчик CO / NO₂

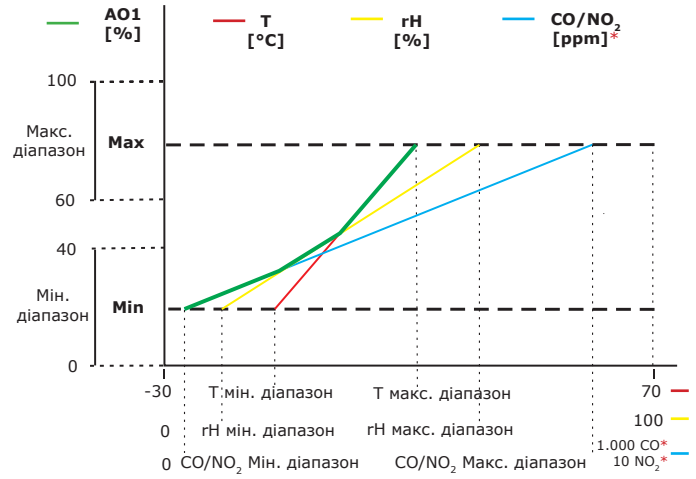


Налаштування



1 - CO/NO ₂ сенсорний елемент		Заміна у разі неправильної роботи
2 - Перемичка перезапуску, P1		<p>Помістіть перемичку на контакти 1 і 2 та зачекайте не менше 5 секунд, щоб скинути параметри зв'язку Modbus</p> <p>Помістіть перемичку на контакти 3 і 4 та перезапустіть живлення для входу в режим завантаження прошивки</p>

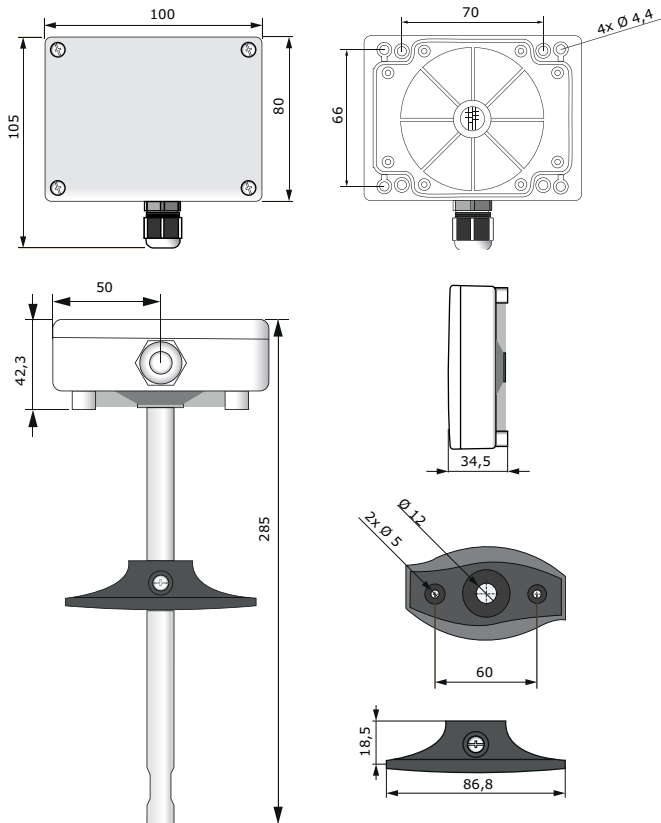
Діаграма роботи



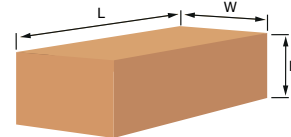
* Вимірювання CO та NO₂ повертають 0 ppm під час прогрівання.

Зауваження: Вихід автоматично змінюється залежно від найвищого з значень T, rH або CO/NO₂, тобто найвище з трьох вихідних значень контролює вихід. Див. зелену лінію на наведеній вище операційній діаграмі. Один або кілька датчиків можна відключити. Наприклад, також можна контролювати вихід на основі лише виміряного значення CO. Неможливо одночасно контролювати вихід на основі виміряних значень CO та NO₂.

Розміри та кріплення



Упаковка



Коди продукту	Упаковка	Довжина [мм]	Ширина [мм]	Висота [мм]	Вага нетто	Вага брутто
DCCOF-R	Одиниця (1 шт.)	310	115	115	0,16 кг	0,26 кг
DCCOG-R	Коробка (20 шт.)	590	380	505	3,20 кг	6,50 кг

Міжнародні номери товарів (GTIN)

Упаковка	DCCOF-R	DCCOG-R
Одиниця	05401003018187	05401003018194
Коробка	05401003503911	05401003503928