

AWP - це захисне покриття від змінних погодних умов і прямих сонячних променів для зовнішніх датчиків. Покриття призначено для збільшення терміну служби зовнішніх датчиків OBiK і підвищення надійності їх вимірювань.

Основні характеристики

- Захищає зовнішні датчики Sentera від прямих сонячних променів і змінних погодних умов
- Збільшує термін служби зовнішніх датчиків OBiK
- Підвищує надійність вимірювань зовнішніх датчиків OBiK
- Галоген вільний, немає речовин, які можуть пошкодити озоновий шар
- Інертні відходи, нетоксичні та 100% придатні для вторинної переробки

Вміст коробки

Елемент	Шт.	Матеріал	Зображення
SNAP-заклепка	7	Поліамід, світло-сірий	
Покриття	4	Поліпропілен білий	
Покриття (ззаду)	1	Поліпропілен білий	



Коди продуктів

AWP-10-13-13

Сумісний з зовнішніми датчиками Sentera та датчиками диференціального тиску.

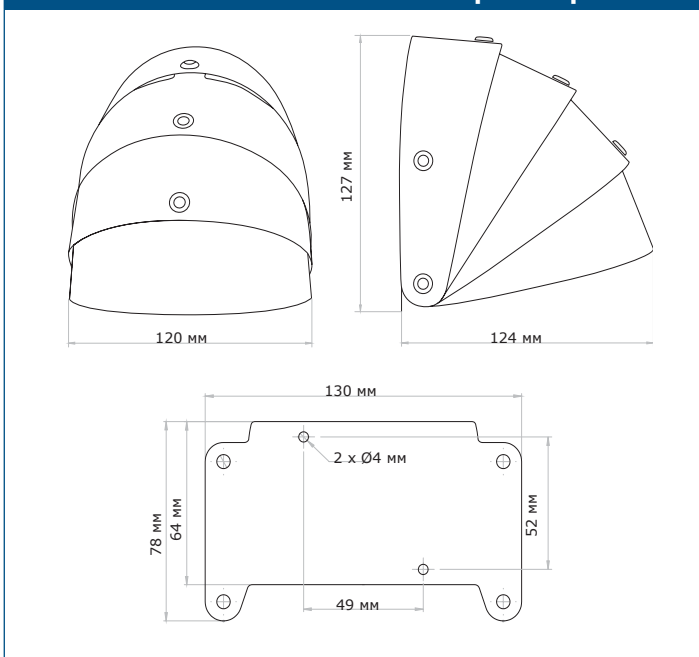
Норми

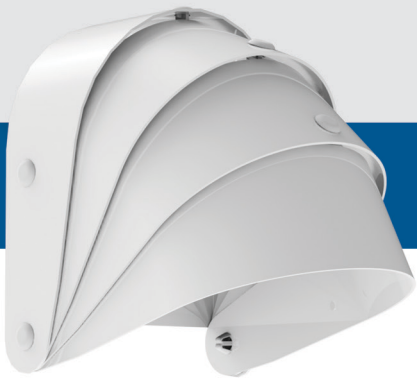
- Coneg norm (USA) & Directive 94/62/EC
- RoHS Directive 2002/95/EC (European Parliament and the Council of 27 January 2003)

Матеріал

Матеріал	Лист поліпропіленовий
Характеристики	При низьких температурах матеріал стає крихким. При більш високих температурах матеріал втрачає жорсткість.

Розміри та кріплення





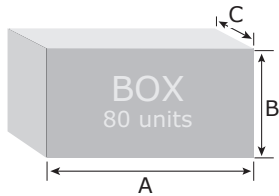
AWP

Захисне покриття від впливу погодних умов

Застосування



Упаковка



Коди продукта	Упаковка	A [мм]	B [мм]	C [мм]	Вага нетто	Вага брутто
AWP-10-13-13	Одиниця (1 шт.)	305 мм	82 мм	12 мм	0,43 кг	0,6 кг
	Коробка (80 шт.)	430 мм	300 мм	190 мм	4,8 кг	5,3 кг

Міжнародні номери товарів (GTIN)

Упаковка	AWP-10-13-13
Одиниця	05401003018620
Коробка	05401003504246