

ATR-1

Автотрансформатор 230 VAC з клемною колодкою



Серія автотрансформаторів ATR-1 являє собою компактні трансформатори, призначені для монтажу в щит управління або додатків, що вимагають вихідних напруг нижче вхідної напруги. Вони зменшують первинну напругу покроково.

Особливості

- Широкий діапазон потужності: 1,5—20 А
- Вісім вихідних напруг, доступних на вторинній обмотці
- Елемент облитий смолою
- Первинна напруга 230 VAC $\pm 10\%$ / 50—60 Гц
- Ступінь захисту: II
- Клас ізоляції: NEMA 155 / F
- Клемна колодка для легкого підключення
- Простий монтаж завдяки міцним монтажним кронштейнам
- Хороший захист від корозії і низький рівень шуму

Технічні характеристики

Вхідна напруга	230 VAC $\pm 10\%$	
Частота	50—60 Hz	
Діелектрична чутливість	2.500 VAC	
Клас ізоляції	NEMA F (155 °C)	
Ступінь захисту	IP20 (згідно EN 60529)	
Довкілля	Температура	макс. 35 °C
	Від. вологість	< 90 % rH (без конденсації)

Застосування

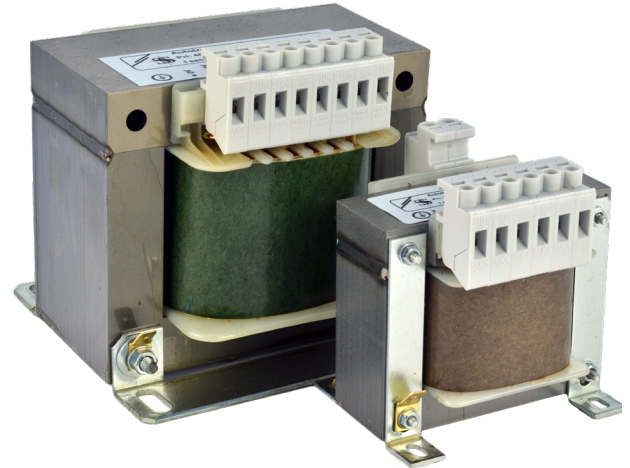
- Щит управління або додатки, де вихідна напруга повинна бути нижче вхідної напруги
- Управління швидкістю двигуна / вентилятора в системах ОВіК
- Тільки для застосувань всередині приміщень

Коди продуктів

Код продукту	Номінальний макс. струм [A]
ATR-1-15L25	1,5 A
ATR-1-25L25	2,5 A
ATR-1-35L25	3,5 A
ATR-1-50L25	5 A
ATR-1-75L25	7,5 A
ATR-1100L25	10 A
ATR-1130L25	13 A
ATR-1160L25	16 A
ATR-1200L25	20 A

Вихідна напруга [VAC]

VAC	0	80	100	120	150	170	190	230
-----	---	----	-----	-----	-----	-----	-----	-----



Підключення та з'єднання

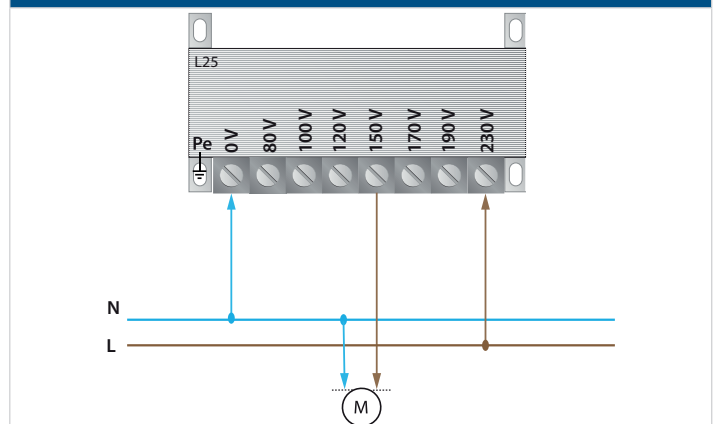
L	Напруга на первинній обмотці (230 VAC / 50-60 Hz)
N	Напруга на первинній обмотці, нейтраль
Pe	Клема заземлення

Норми

- Low Voltage Directive 2014/35/EC
- EMC Directive 2014/30/EC
- WEEE Directive 2012/19/EU
- RoHS Directive 2011/65/EU



Схема підключення

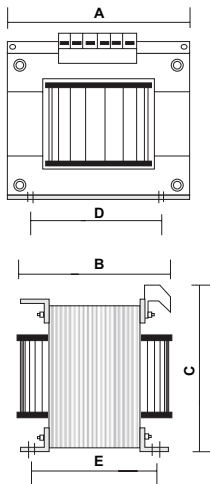


ATR-1

Автотрансформатор 230 VAC з клемною колодкою



Розміри та кріплення



Код продукту	A [мм]	B [мм]	C [мм]	D [мм]	E [мм]	Вага нетто [кг]
ATR-1-15L25	75	65	83	62,5	42,5	1,60
ATR-1-25L25	84	70	90	70	50,5	2,15
ATR-1-35L25	84	87	90	70	62	3,10
ATR-1-50L25	108	90	112	90	66	3,80
ATR-1-75L25	120	120	122	100	92	5,80
ATR-1100L25	135	128	135	112,5	92	7,50
ATR-1130L25	150	140	144	125	105	9,60
ATR-1160L25	150	140	144	125	105	11,50
ATR-1200L25	174	142	160	145	110	13,20