

Пристрій сигналізації з Modbus RTU, вбудований або поверхневий монтаж



Головні характеристики

- Зелений, жовтий і червоний світлодіоди для індикації стану
- Завантажувальний модуль для оновлення прошивки через Modbus RTU
- Modbus RTU

Застосування

- Відображення стану вентиляційної системи за допомогою світлодіодних індикаторів
- Візуальне сповіщення тривоги

Коди продуктів

| Код продукту | Напруга живлення | Максимальна споживана потужність |
|--------------|-----------------------------|----------------------------------|
| ALFCF | 18–34 VDC | 5 мА |
| ALFCG | 18–34 VDC / 15–24 VAC ±10 % | 10 мА |

Технічні характеристики

| | | |
|-----------------------|------------------------|----------------------------|
| Навколишнє середовище | Робоча температура | 0–50 °C |
| | Відносна вологість | 5–90 % rH (без конденсату) |
| | Температура зберігання | -10–60 °C |
| Ступінь захисту | IP 30 (EN 60529) | |

Норми



- Low Voltage Directive 2014/35/EU
- EN 60529:1991 Degrees of protection provided by enclosures (IP Code)
Amendment AC:1993 to EN 60529
- EN 62080:2009 Sound signalling devices for household and similar purposes
- EMC Directive 2014/30/EU:
- EN 61000-6-1:2007 Electromagnetic compatibility (EMC) - Part 6-1: Generic standards - Immunity for residential, commercial and light industrial environments
- EN 61000-6-3:2007 Electromagnetic compatibility (EMC) - Part 6-3: Generic standards - Emission standard for residential, commercial and light-industrial environments Amendments A1:2011 and AC:2012 to EN 61000-6-3
- RoHS Directive 2011/65/EU

Регістри Modbus



Конфігуратор Sensistant Modbus дозволяє контролювати та/або налаштувати регістри Modbus.

Параметри пристрою можна контролювати або налаштувати за допомогою програмного забезпечення 3SModbus. Ви можете завантажити його за посиланням:





<https://www.sentera.eu/uk/3SMCenter>

Щоб отримати додаткову інформацію про регістри Modbus, зверніться до карти регістрів Modbus.



Підключення та з'єднання



| Коди продуктів | ALFCF | ALFCG |
|------------------|---|--|
| V+ | 18–34 VDC | 18–34 VDC / 15–24 VAC ±10 % |
| V | Живлення, заземлення | |
| A | Modbus RTU (RS485), сигнал A | |
| /B | Modbus RTU (RS485), сигнал /B | |
| З'єднання | Клемна колодка з пружинним контактом, перетин кабелю: 0,75–2,5 мм ² | |
| 1 - Перемичка P1 |  1 2 3 4 5 | Поставте перемичку між контактом 1 і контактом 2 протягом 10 секунд, щоб скинути параметри зв'язку Modbus до їх значень за замовчуванням |
| |  12345 | Помістіть перемичку на контакти 3 і 4 і перезавантажте напругу живлення, щоб увійти в режим оновлення прошивки |

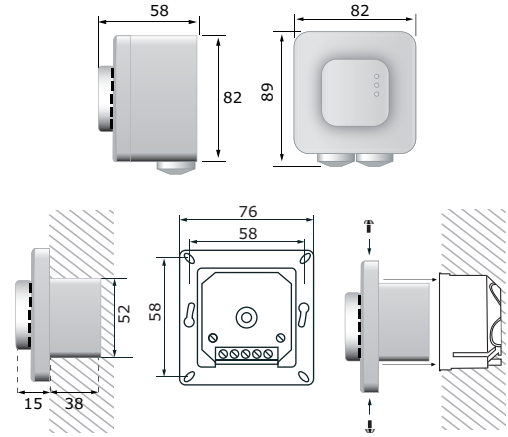


Індикація

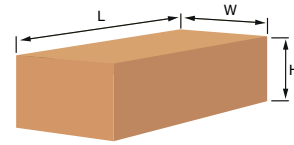


| Дія | Опис роботи | Світлодіодна індикація | Зумер |
|--|---|------------------------|---|
| Протягом першої секунди | Запуск | ● ● ● |  |
| Напишіть 0 в Modbus HR11 (0 - значення за замовчуванням) | ОК | ○ ○ ● |  |
| Напишіть 1 в Modbus HR11 | Попередження | ○ ● ○ |  |
| Напишіть 2 в Modbus HR11 | Сигнал тривоги | ● ○ ○ |  |
| Напишіть 3 в Modbus HR11 | Режим користувача (відповідно до HR12-14) | ○ ○ ○ |  |

Розміри та кріплення



Упаковка



| Код продукту | Упаковка | Довжина [мм] | Ширина [мм] | Висота [мм] | Вага нетто | Вага брутто |
|----------------|-------------------|--------------|-------------|-------------|------------|-------------|
| ALFCG ALFCF | Одиниця (1 шт.) | 89 | 82 | 58 | 0.11 кг | 0.13 кг |
| | Коробка (10 шт.) | 492 | 182 | 84 | 1.10 кг | 1.46 кг |
| | Коробка (60 шт.) | 590 | 380 | 280 | 6.60 кг | 9.75 кг |
| | Палет (1.680 шт.) | 1.200 | 800 | 2.140 | 184.80 кг | 289.40 кг |

Міжнародні номери товарів (GTIN)

| Упаковка | ALFCG | ALFCF |
|----------------|----------------|----------------|
| Одиниця | 05401003018583 | 05401003018576 |
| Коробка | 05401003302873 | 05401003302866 |
| Коробка | 05401003504208 | 05401003504192 |
| Палета | 05401003701256 | 05401003701249 |