



Серія ALFC8 це універсальні програмовані пристрої аварійної сигналізації. Вони можуть вказувати на стан вентиляційної системи або установки OBiK. Статус відображається за допомогою зеленого, жовтого і червоного світлодіодів. Управління здійснюється через зв'язок Modbus RTU. Вони можуть бути використані для вбудованого або поверхневого монтажу і мають широкий діапазон напруги живлення 85 - 264 VAC / 50 - 60 Гц.

Головні характеристики

- Зелений, жовтий і червоний світлодіоди для індикації стану
- Завантажувальний модуль для оновлення прошивки через Modbus RTU
- Modbus RTU

Застосування

- Відображення стану вентиляційної системи за допомогою світлодіодних індикаторів
- Візуальне сповіщення тривоги
- Будь-яка мережа Modbus RTU, яка потребує візуальної сигналізації

Код продукту

Код продукту	Напруга живлення	Максимальна споживана потужність
ALFC8	85—264 VAC / 50—60 Гц	3 мА

Технічні характеристики

Навколишнє середовище	Робоча температура	0—50 °C
	Відносна вологість	5—90 % rH (без конденсату)
	Температура зберігання	-10—60 °C
Ступінь захисту	IP 30 (EN 60529)	

Норми

- Low Voltage Directive 2014/35/EU
- EN 60529:1991 Degrees of protection provided by enclosures (IP Code) Amendment AC:1993 to EN 60529
- EN 62080:2009 Sound signalling devices for household and similar purposes
- EMC Directive 2014/30/EU:
- EN 61000-6-1:2007 Electromagnetic compatibility (EMC) - Part 6-1: Generic standards - Immunity for residential, commercial and light industrial environments
- EN 61000-6-3:2007 Electromagnetic compatibility (EMC) - Part 6-3: Generic standards - Emission standard for residential, commercial and light-industrial environments Amendments A1:2011 and AC:2012 to EN 61000-6-3
- RoHS Directive 2011/65/EU



Регістри Modbus



Конфігуратор Sensistant Modbus дозволяє контролювати та/або налаштувати регістри Modbus.

Параметри пристрою можна контролювати або налаштувати за допомогою програмного забезпечення 3SModbus. Ви можете завантажити програмне забезпечення за наступним посиланням:



<https://www.sentera.eu/uk/3SMCenter>

Щоб отримати додаткову інформацію про регістри Modbus, зверніться до карти регістрів Modbus.



Підключення та з'єднання



Коди продуктів	ALFC8	
L, N	85—264 VAC ±10 % / 50—60 Гц	
A	Modbus RTU (RS485), сигнал A	
/B	Modbus RTU (RS485), сигнал /B	
З'єднання	Клемна колодка з пружинним контактом, перетин кабелю: 0,75 - 2,5 мм ²	
1- Перемичка P1		Помістіть перемичку між контактом 1 і контактом 2 на 10 секунд, щоб скинути параметри зв'язку Modbus до значень за замовчуванням
		Помістіть перемичку на контакти 3 і 4 і перезавантажте напругу живлення, щоб увійти в режим оновлення прошивки

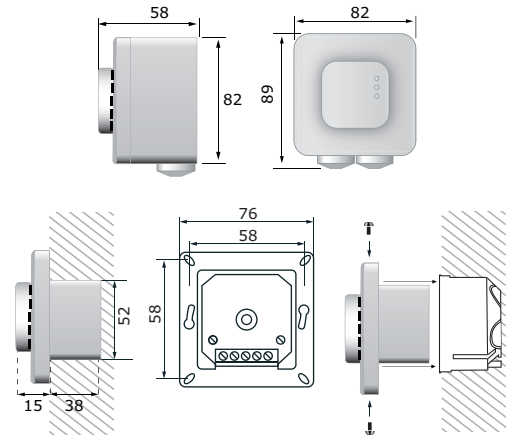


Індикація

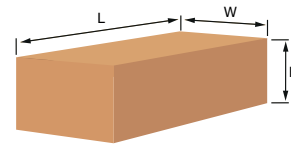


Дія	Опис роботи	Світлодіодна індикація	Зумер
Протягом першої секунди	Запуск	● ● ●	
Напишіть 0 в Modbus HR11 (0 - значення за замовчуванням)	ОК	○ ○ ●	
Напишіть 1 в Modbus HR11	Попередження	○ ● ○	
Напишіть 2 в Modbus HR 1	Сигнал тривоги	● ○ ○	
Напишіть 3 в Modbus HR11	Режим користувача (відповідно до Holding реєстру 12-14)	○ ○ ○	

Розміри та кріплення



Упаковка



Коди продукту	Упаковка	Довжина [мм]	Ширина [мм]	Висота [мм]	Вага нетто	Вага брутто
ALFC8	Одиниця (1 шт.)	89	82	58	0.20 кг	0.13 кг
	Коробка (10 шт.)	492	182	84	1.20 кг	1.56 кг
	Коробка (60 шт.)	590	380	280	7.20 кг	10.35 кг
	Палета (1.680 шт.)	1.200	800	2.140	201.60 кг	306.20 кг

Міжнародні номери товарів (GTIN)

Упаковка	ALFC8
Одиниця	05401003018569
Коробка	05401003302859
Коробка	05401003504192
Палета	05401003701232