



Серія ALBFX це універсальні програмовані пристрої аварійної сигналізації. Вони можуть вказувати на стан вентиляційної системи або установки ОВіК. Статус відображається за допомогою зеленого, жовтого та червоного світлодіодів, а також через вбудований змінний модуль звукової сигналізації. Управління здійснюється через зв'язок Modbus RTU. Вони можуть бути використані для вбудованого або поверхневого монтажу і доступні для напруги живлення 18-34 VDC і 15-24 VAC.

Головні характеристики

- Зелений, жовтий і червоний світлодіоди для індикації стану
- Змінний модуль звукової сигналізації, встановлений через реєстр Modbus (ВИМК, ВКЛ, безперервний або імпульсний режим)
- Завантажувальний модуль для оновлення прошивки через Modbus RTU
- Modbus RTU

Застосування

- Будь-яка цифрова мережа Modbus RTU, яка потребує звукової та/або візуальної сигналізації


Коди продуктів

Код продукту	Напруга живлення	Максимальна споживана потужність
ALBFF	18—34 VDC	25 мА
ALBFG	18—34 VDC / 15—24 VAC ±10 %	30 мА

Технічні характеристики

Навколишнє середовище	Робоча температура	0—50 °C
	Діапазон відносної вологості	5—90 % rH (без конденсату)
	Температура зберігання	-10—60 °C
Ступінь захисту	IP 30 (EN 60529)	



Норми

- Low Voltage Directive 2014/35/EU 
 - EN 60529:1991 Degrees of protection provided by enclosures (IP Code) Amendment AC:1993 to EN 60529
 - EN 62080:2009 Sound signalling devices for household and similar purposes
- EMC Directive 2014/30/EU:
 - EN 61000-6-1:2007 Electromagnetic compatibility (EMC) - Part 6-1: Generic standards - Immunity for residential, commercial and light industrial environments
 - EN 61000-6-3:2007 Electromagnetic compatibility (EMC) - Part 6-3: Generic standards - Emission standard for residential, commercial and light-industrial environments Amendments A1:2011 and AC:2012 to EN 61000-6-3
- RoHS Directive 2011/65/EU



Підключення та з'єднання



Коди продуктів	ALBFF	ALBFG	
VIN	18—34 VDC	18—34 VDC	15—24 VAC ± 10 %
A	Modbus RTU (RS485), сигнал A		
/B	Modbus RTU (RS485), сигнал /B		
З'єднання	Клемна колодка з пружинним контактом, перетин кабелю: 0,75—2,5 мм²		
Перемичка P1		Помістіть перемичку між контактом 1 і контактом 2 на 10 секунд, щоб скинути параметри зв'язку Modbus до значень за замовчуванням (адреса підпорядкованого пристрою 1, швидкість передачі даних 19200 біт/с, парний паритет)	
		Помістіть перемичку на контакти 3 і 4 перезавантажить напругу живлення, щоб увійти в режим оновлення прошивки	



Регістри Modbus



Конфігуратор Sensistant Modbus дозволяє контролювати та/або налаштувати параметри Modbus.



Параметри пристрою можна контролювати або налаштувати за допомогою програмного забезпечення 3SModbus. Ви можете завантажити програмне забезпечення за наступним посиланням:

<https://www.sentera.eu/uk/3SMCenter>

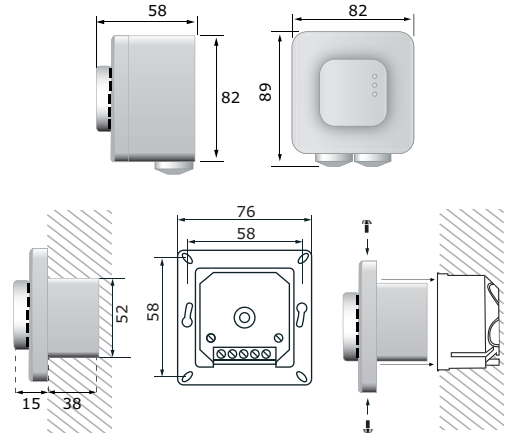
Щоб отримати додаткову інформацію про регістри Modbus, зверніться до Modbus Register Map.

Індикація

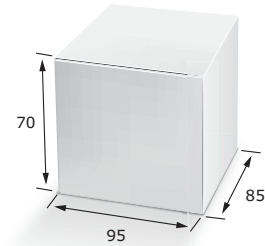


Дія	Опис роботи	Світлодіодна індикація	Індикація зумера
Протягом першої секунди	Запуск	● ● ●	
Налишіть 0 в Modbus HR11 (0 - значення за замовчуванням)	OK	○ ○ ●	
Налишіть 1 в Modbus HR11	Попередження	○ ● ○	
Налишіть 2 в Modbus HR11	Сигнал тривоги	● ○ ○	
Налишіть 3 в Modbus HR11	Режим користувача (відповідно до HR12-14)	○ ○ ○	
Налишіть 0 або 1 в реєстр звукового режиму HR16	Змініть звук зумера з безперервного на змінний	○ ● ○	

Розміри та кріплення



Упаковка



Коди продукту	Упаковка	Довжина [мм]	Ширина [мм]	Висота [мм]	Вага нетто	Вага брутто
ALBFG ALBFF	Одиниця (1 шт.)	89	82	58	0.11 кг	0.13 кг
	Коробка (10 шт.)	492	182	84	1.10 кг	1.46 кг
	Коробка (60 шт.)	590	380	280	6.60 кг	9.75 кг
	Палета (1.680 шт.)	1.200	800	2.140	184.80 кг	289.40 кг

Міжнародні номери товарів (GTIN)

Упаковка	ALBFG	ALBFF
Одиниця	05401003018613	05401003018606
Коробка	05401003302903	05401003302897
Коробка	05401003504239	05401003504222
Палета	05401003701287	05401003701270