

# USX | ELEKTRONİK FAN HIZI KONTROLÖRÜ

Montaj ve kullanım talimatları



# İçindekiler tablosu

GÜVENLİK VE ÖNLEMLER	3
ÜRÜN AÇIKLAMASI	4
ÜRÜN KODLARI	4
AMAÇLANAN KULLANIM ALANI	4
TEKNİK BİLGİLER	4
STANDARTLAR	4
KABLOLAMA VE BAĞLANTILAR	5
ÇALIŞMA ŞEMALARI	5
ADIM ADIM MONTAJ TALİMATLARI	5
KURULUMUN DOĞRULANMASI	6
NAKLİYE VE DEPOLAMA	7
GARANTİ VE KISITLAMALAR	7
BAKIM	7

## GÜVENLİK VE ÖNLEMLER



Ürünle çalışmadan önce tüm bilgileri, veri sayfasını, montaj ve çalıştırma talimatlarını okuyun ve kablolama ve bağlantı şemasını inceleyin. Kişisel ve ekipman güvenliğiniz ve optimum ürün performansı için, bu ürünü kurmadan, kullanmadan veya bakımını yapmadan önce içeriği tam olarak anladığınızdan emin olun.



Güvenlik ve lisanslama (CE) nedenleriyle, ürünün izinsiz dönüştürülmesi, değiştirilmesi ve / veya modifikasyonu kabul edilemez.



Ürün, aşırı sıcaklıklar, doğrudan güneş ışığı veya titreşimler gibi anormal koşullara maruz bırakılmamalıdır. Yüksek yoğunlukta kimyasal buharlara uzun süre maruz kalmak ürün performansını etkileyebilir. Çalışma ortamının mümkün olduğunca kuru olduğundan emin olun; buğulaşmadan kaçının.



Tüm kurulumlar yerel sağlık ve güvenlik yönetmeliklerine ve yerel elektrik standartlarına ve onaylanmış kodlara uygun olmalıdır. Bu ürün sadece ürün ve güvenlik önlemleri hakkında uzman bilgisi olan bir mühendis veya teknisyen tarafından kurulabilir.



Enerjili elektrikli parçalarla temastan kaçın; Ürüne her zaman aktif, çalışır durumdaymış gibi davranın. Enerjili elektrikli parçalarla temastan kaçın; Ürüne her zaman aktif, çalışır durumdaymış gibi davranın.



Ürüne her zaman uygun güç kaynağını uyguladığınızdan ve uygun kablo boyutu ve özelliklerini kullandığınızdan emin olun. Tüm vidaların ve somunların iyice sıkıldığından ve sigortaların (varsa) iyi takıldığından emin olun.



Ekipman ve ambalajların geri dönüşümü dikkate alınmalı ve bunlar yerel ve ulusal mevzuat / yönetmeliklere uygun olarak bertaraf edilmelidir.



Yanıtlanmayan herhangi bir sorunuz olması durumunda, lütfen teknik desteğinizle iletişime geçin veya bir uzmana danışın.

## ÜRÜN TANIMI

USX serisi, tek fazlı voltajla kontrol edilebilen motorların hızını düzenlemek için elektronik fan hızı kontrolörleridir. Çıkış voltajı ayarı için bir potansiyometreye ve minimum çıkış voltaj ayarı için dahili bir düzelticiye sahiptirler. Farklı maksimum çıkış akımına sahip üç ürün versiyonu vardır.

## ÜRÜN KODLARI

Kod	Nominal maksimum akım, [A]
USX-7-15-DT	1,5
USX-7-30-DT	3,0
USX-7-60-DT	6,0

## AMAÇLANAN KULLANIM ALANI

- Havalandırma veya klima sistemlerinde fan hızı kontrolü
- Tüm ev fanlarının, şömine üfleyicilerinin, nemlendiricilerin, aspiratörlerin vb. doğrudan AC fan / motor kontrolü.

## TEKNİK BİLGİLER

- Güç kaynağı, Us: 120 VAC  $\pm$  % 10 / 60 Hz
- Düzenlenmiş çıkış : Umin—Us
- Minimum çıkış voltajı: % 20—70 Us
- Kutu:
  - plastik R-ABS, UL94-V0
  - gri renk (RAL 7035)
- Çalışma ortam koşulları:
  - sıcaklık: -5—40 °C / 23—104 °F
  - bağıl nem: % 5—85 rH, (yoğuşmasız)
- Depolama sıcaklığı: -20—50 °C / -4—122 °F

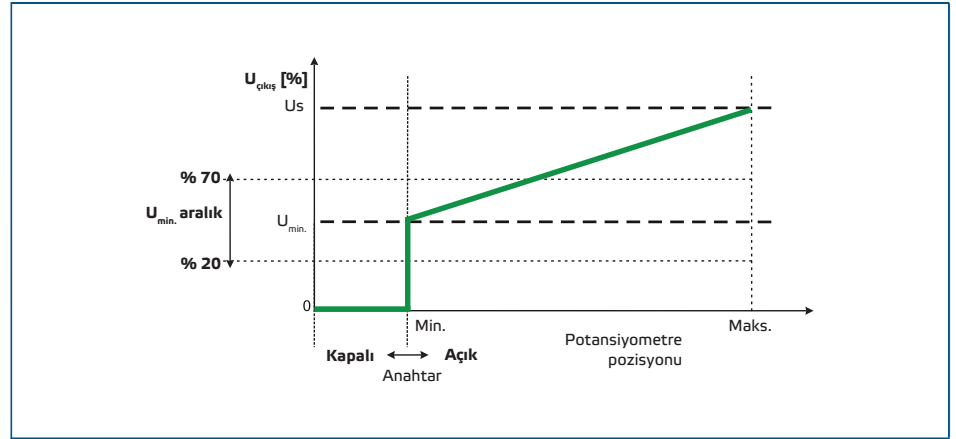
## STANDARTLAR

- Alçak Gerilim Direktifi (LVD) 2014/35/EU (veya eşdeğeri): **CE**
  - EN 60730-1:2011 Ev ve benzeri kullanımlar için otomatik elektrik kontrolleri - Bölüm 1: Genel gereksinimler (veya eşdeğeri)
- EMC Direktifi 2014/30/EC (veya eşdeğeri):
  - EN 60730-1: 2011 Ev ve benzeri kullanımlar için otomatik elektrik kontrolleri - Bölüm 1: Genel gereksinimler
  - EN 61000-3-2:2014 Elektromanyetik uyumluluk (EMC) - Bölüm 3-2: Limitler - Harmonik akım emisyonları için limitler (ekipman giriş akımı  $\leq$  16 A faz başına)
  - EN 61000-6-2:2005 Elektromanyetik uyumluluk (EMC) - Bölüm 6-2: Genel standartlar - Endüstriyel ortamlar için dokunulmazlık Değişiklik AC: 2005 - EN 61000-6-2: 2005
  - EN 61000-6-3: 2007 Elektromanyetik uyumluluk (EMC) — Bölüm 6-3: Genel standartlar - Konut, ticari ve hafif endüstriyel ortamlar için emisyon standardı A1: 2011 ve AC: 2012'de EN 61000-6-3: 2007'ye yapılan değişiklikler
- RoHs Direktifi 2011/65/EC (veya eşdeğeri)

## KABLOLAMA VE BAĞLANTILAR

Siyah kablo (L)	Güç kaynağı, faz 120 VAC / 60 Hz
Beyaz kablo (N)	Nötr
Kırmızı kablo (M)	Motora düzenlenmiş çıkış
Kablo kesiti	0,75 mm <sup>2</sup> / AWG 18

## ÇALIŞMA ŞEMALARI



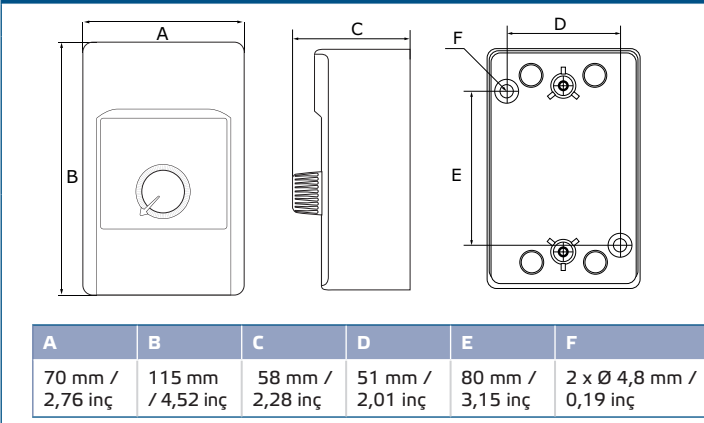
## ADIM ADIM MONTAJ TALİMATLARI

Üniteyi monte etmeye başlamadan önce dikkatlice okuyun "**Güvenlik ve Önlemler**". Kurulum için düz, sağlam bir yüzey seçin (duvar, panel vb.).

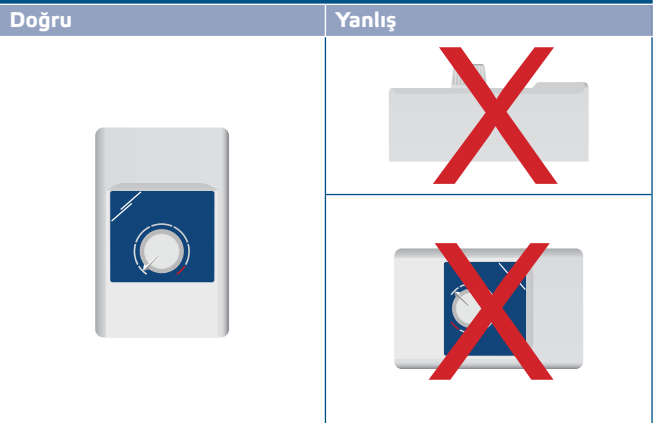
### Şu adımları izleyin:

1. Dış kutunun kapağını çıkarmak için potansiyometre düğmesini çıkarın ve somunu sökün.
2. Kabloları takmak için kutunun arkasındaki önceden damgalanmış kablo girişlerinden herhangi birini çıkarın.
3. Üniteyi uygun bağlantı elemanları kullanarak duvara veya panele monte edin. Doğru montaj konumuna ve ünite montaj boyutlarına dikkat edin. (Bkz. **Şek. 1** ve **Şek. 2**)

Şek. 1 Montaj boyutları

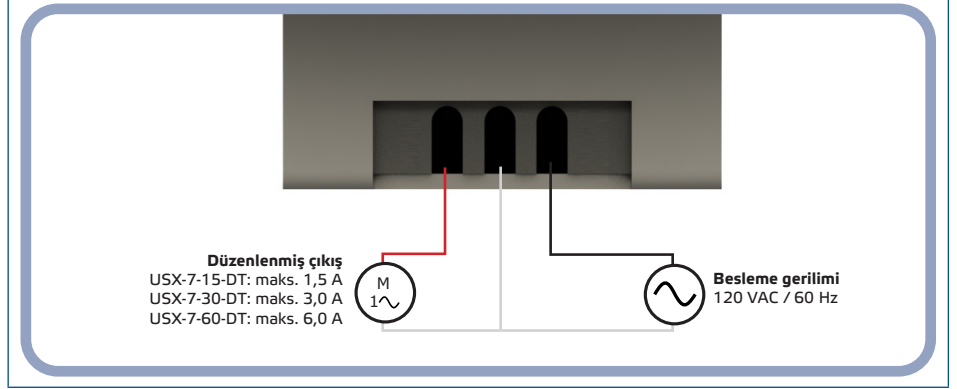


Şek. 2 Montaj konumu



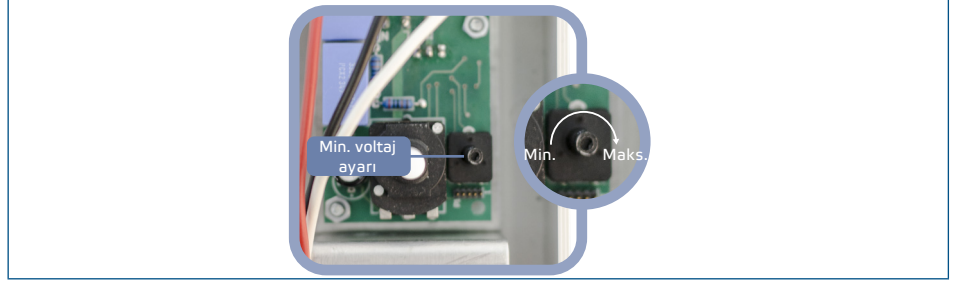
4. Kablo bağlantılarını kablo bağlantı şemasına göre yapın (bkz. **Şek. 3**) ve "**Kablolama ve bağlantılar**" bölümündeki bilgilere uyun.

### Şek. 3 Kablolama şeması



5. Minimum çıkış voltajını bir tornavida kullanarak veya alüminyum kapağı çıkarıp düzelticiyi sola veya sağa çevirerek ayarlayın. Bkz. Şek. 4.

### Şek. 4 Min. çıkış voltajı düzelticisi



**⚠ DİKKAT**

*Uygun çapta kablolar kullandığınızdan emin olun.*

**⚠ DİKKAT**

*Üniteye güç vermeden önce bağlantıların doğru olduğundan emin olun.*

6. Kapağı geri takın ve vidalarla sabitleyin. Potansiyometre düğmesini tekrar takın.  
7. Güç kaynağını açın.

## KURULUM TALİMATLARININ DOĞRULANMASI

**⚠ DİKKAT**

*Elektrikli cihazlarda çalışırken yalnızca yalıtımlı kulplara sahip alet ve ekipmanları kullanın.*

- Güç kaynağını açın.
- Hatalı çalışma durumunda, lütfen kontrol edin:
  - ▶ döner düğme yoluyla doğru çıkış voltajının ayarlandığını;
  - ▶ düzelticinin istenen konuma ayarlandığını;
  - ▶ tüm bağlantıların doğru olduğunu;
  - ▶ ayarlı cihazın çalışır olduğunu.

## NAKLİYE VE DEPOLAMA

Darbelerden ve aşırı koşullardan kaçının; orijinal ambalajında saklayın.

## GARANTİ VE KISITLAMALAR

Üretim hatalarına karşı teslimat tarihinden itibaren iki yıl. Yayın tarihinden sonra üründe yapılan her türlü modifikasyon ve değişikliklerden üretici sorumlu değildir. Üretici, bu verilerdeki herhangi bir baskı hatası ya da yanlıştan sorumlu değildir.

## BAKIM

Normal koşullarda bu ürün bakım gerektirmez. Kirlendiyse, kuru veya nemli bir bezle temizleyin. Çok kirli olması durumunda, aşındırıcı olmayan bir ürünle temizleyin. Bu gibi durumlarda, ünite güç kaynağından ayrılmalıdır. Üniteye sıvı girmemesine dikkat edin. Sadece tamamen kurduğunda beslemeye yeniden bağlayın.