

STR-1

STANDART 230 VAC
TRANSFORMATÖRLÜ KONTROLÖR,
GÜÇ ARALIĞI: 0,8–7,5 A

Montaj ve kullanım talimatları



İçindekiler tablosu

GÜVENLİK VE ÖNLEMLER	3
ÜRÜN AÇIKLAMASI	4
ÜRÜN KODLARI	4
AMAÇLANAN KULLANIM ALANI	4
TEKNİK BİLGİLER	4
STANDARTLAR	4
KABLOLAMA VE BAĞLANTILAR	5
ADIM ADIM MONTAJ TALİMATLARI	5
KURULUMUN DOĞRULANMASI	7
NAKLİYE VE DEPOLAMA	8
GARANTİ VE KISITLAMALAR	8
BAKIM	8

GÜVENLİK VE ÖNLEMLER



Ürünle çalışmadan önce tüm bilgileri, veri sayfasını, Modbus haritasını, montaj ve çalıştırma talimatlarını okuyun ve kablolama ve bağlantı şemasını inceleyin. Kişisel ve ekipman güvenliğinizi ve optimum ürün performansı için, bu ürünü kurmadan, kullanmadan veya bakımını yapmadan önce içeriği tam olarak anladığınızdan emin olun.



Güvenlik ve lisanslama (CE) nedenleriyle, ürünün izinsiz dönüştürülmesi, değiştirilmesi ve / veya modifikasyonu kabul edilemez.



Ürün, aşırı sıcaklıklar, doğrudan güneş ışığı veya titreşim gibi anormal koşullara maruz bırakılmamalıdır. Yüksek konsantrasyonda kimyasal buharlara uzun süre maruz kalmak ürün performansını etkileyebilir. Çalışma ortamının mümkün olduğunca kuru olduğundan emin olun; buğulaşmadan kaçının.



Tüm kurulumlar yerel sağlık ve güvenlik yönetmeliklerine ve yerel elektrik standartlarına ve onaylanmış kodlara uygun olmalıdır. Bu ürün sadece ürün ve güvenlik önlemleri hakkında uzman bilgisi olan bir mühendis veya teknisyen tarafından kurulabilir.



Enerjili elektrikli parçalarla temastan kaçının. Ürünü bağlamadan, bakım yapmadan veya onarmadan önce daima güç kaynağının bağlantısını kesin.



Ürüne her zaman uygun güç kaynağını uyguladığınızdan ve uygun kablo boyutu ve özelliklerini kullandığınızdan emin olun. Tüm vidaların ve somunların iyice sıkıldığından ve sigortaların (varsa) iyi takıldığından emin olun.



Ekipman ve ambalajların geri dönüşümü dikkate alınmalı ve bunlar yerel ve ulusal mevzuat / yönetmeliklere uygun olarak bertaraf edilmelidir.



Yanıtlanmayan herhangi bir sorunuz olması durumunda, lütfen teknik desteğinizle iletişime geçin veya bir uzmana danışın.

ÜRÜN AÇIKLAMASI

STR-1 serisi transformatör fan hızı kontrolörleri, çıkış voltajını değiştirerek tek fazlı voltaj kontrollü motorların dönüş hızını düzenlerler. Otomatik transformatör(ler) ile donatılmışlardır ve hızı beş adımda manuel olarak kontrol ederler. Kullanılan teknoloji, mükemmel bir sinüzoidal şekle sahip düzenlenmiş bir çıkış voltajı sağlar.

ÜRÜN KODLARI

Ürün kodu	Nominal maks. akım, [A]	Sigorta (5*20 mm) [A]
STR-1-08L22	0,8	F: T-1,25 A-H
STR-1-10L10	1,0	F: T-1,25 A-H
STR-1-15L22	1,5	F: T-2,5 A-H
STR-1-22L22	2,2	F: T-3,15 A-H
STR-1-35L22	3,5	F: T-5,0 A-H
STR-1-50L22	5,0	F: T-8,0 A-H
STR-1-75L22	7,5	F: T-12,5 A-H

AMAÇLANAN KULLANIM ALANI

- Voltaj kontrollü 230 VAC tek fazlı motorların hız kontrolü
- Sadece iç mekan kullanımı için

TEKNİK BİLGİLER

- Besleme gerilimi: 230 VAC / 50—60 Hz
- Maksimum motor akımı: versiyona bağlıdır (ürün kodlarına bakın)
- Düzenlenmemiş çıkış: 230 VAC
- Geniş güç aralığı:
- 5 kademeli döner anahtar ile elle kontrol ve ayrıca kapalı konumu
- LED durum göstergesi
- Kutu: Plastik (R-ABS, UL94-V0, gri RAL 7035)
- Koruma standardı: IP54 (EN60529'a göre)
- Çalışma ortam koşulları:
 - ▶ Sıcaklık: -20—35 °C
 - ▶ Bağıl nem: % 5—95 rH (yoğuşmasız)

STANDARTLAR

- Alçak Voltaj Direktifi 2014/35/EC
- EMC Direktifi 2014/30/EC: EN 61326
- RoHs Direktifi 2011/65/EC

KABLOLAMA VE BAĞLANTILAR

STR-1-10L10	
L	Güç kaynağı, hat (230 VAC / 50—60 Hz)
N	Güç kaynağı, nötr
Pe	Topraklama terminali
L1	Düzenlenmemiş çıkış, hat
N	Düzenlenmemiş çıkış, nötr
N	Motora düzenlenmiş çıkış, nötr
U	Motora düzenlenmiş çıkış, hat
Pe	Topraklama terminali

STR-1-08L22, STR-1-15L22 ve STR-1-22L22	
Pe	Topraklama terminali
L	Güç kaynağı, hat (230 VAC / 50—60 Hz)
N	Güç kaynağı, nötr
N1	Düzenlenmemiş çıkış, nötr
L1	Düzenlenmemiş çıkış, hat
U	Motora düzenlenmiş çıkış, hat
N	Motora düzenlenmiş çıkış, nötr

STR-1-35L22, STR-1-50L22 ve STR-1-75L22	
L	Güç kaynağı, hat (230 VAC / 50—60 Hz)
N	Güç kaynağı, nötr
L1	Düzenlenmemiş çıkış, hat
N	Motora düzenlenmiş çıkış, nötr
U	Motora düzenlenmiş çıkış, hat
Pe	Topraklama terminali



DİKKAT

Uygun çapta kablolar kullandığınızdan emin olun.

ADIM ADIM MONTAJ TALİMATLARI

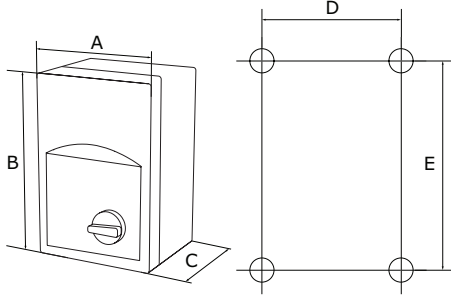
STR-1'i monte etmeye başlamadan önce, "Güvenlik ve Önlemler"i dikkatlice okuyun ve şu adımları izleyin. Kurulum için pürüzsüz, sağlam bir yüzey seçin (duvar, panel vb.).

Şu adımları izleyin:

- Ön kapağı sökün ve kutuyu açın. Ürün versiyonuna bağlı olarak, döner anahtarı ototransformatör veya baskılı devre kartına bağlayan kabloları dikkat edin.
- Verilen vidaları ve dübelleri kullanarak üniteyi duvara veya panele sabitleyin. Doğru montaj konumuna ve ünite montaj boyutlarına dikkat edin. (Bkz. **Şek. 1 Montaj boyutları** ve **Şek. 2 Montaj konumu**.)
- Çalışma sıcaklığını en aza indirmek için aşağıdaki talimatlara dikkat edin:
 - Hem duvar / tavan ile cihaz arasında hem de iki cihaz arasındaki mesafeye dikkat edin, bakınız **Şek. 2**. Kontrol ünitesinin yeterli havalandırılmasını sağlamak için her tarafta açıklık bırakılmalıdır.
 - Cihazı kurarken, lütfen ne kadar yükseğe kurarsanız, cihazın o kadar fazla ısınacağını unutmayın. Örneğin, teknik odada doğru montaj yüksekliği büyük önem taşıyabilir.
 - Maksimum ortam sıcaklığına uyulamıyorsa, lütfen ekstra mekanik havalandırma / soğutma sağlayın.

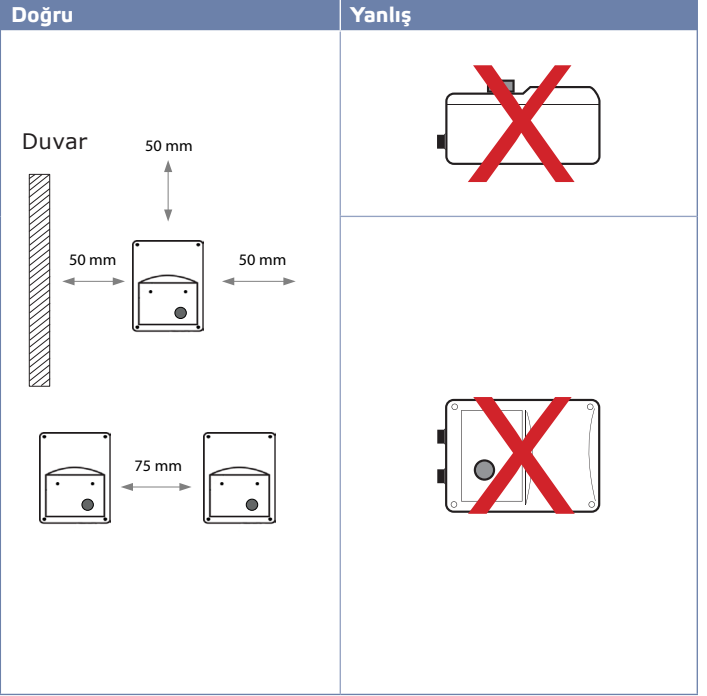
Yukarıda belirtilen kurallara uyulmaması hizmet ömrünü kısaltabilir ve üreticiyi her türlü sorumluluktan muaf hale getirir.

Şek. 1 Montaj boyutları



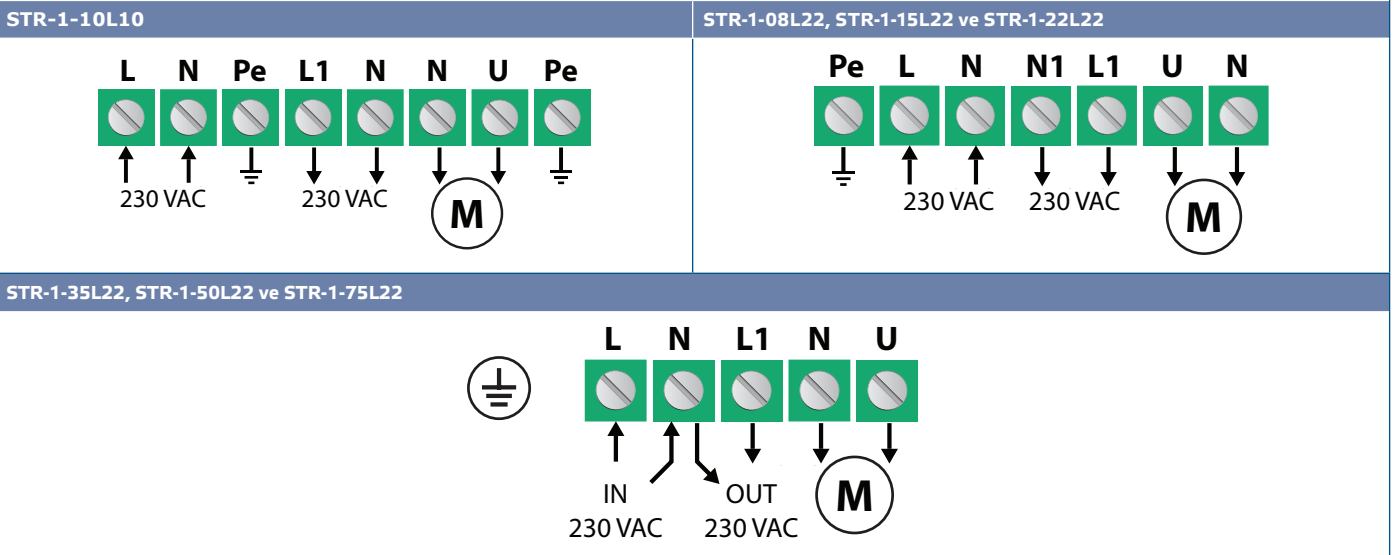
Ürün kodu	A [mm]	B [mm]	C [mm]	D [mm]	E [mm]
STR-1-10L10	84	160	88	71	108
STR-1-08L22	115	205	100	98	140
STR-1-15L22	115	205	100	98	140
STR-1-22L22	115	205	100	98	140
STR-1-35L22	170	255	140	155	194
STR-1-50L22	170	255	140	155	194
STR-1-75L22	200	305	140	183	236

Şek. 2 Montaj konumu



- Kabloları kablo rakorlarından geçirin ve kablolamayı kablolama şemasına göre yapın (bkz. Şek. 3) ve yukarıdaki "Kablolama ve bağlantılar" bölümündeki bilgilere bağlı kalın.
 - Güç kaynağı hatlarını bağlayın (terminaler L, N ve PE).
 - Motoru (motorları) bağlayın (U, N ve PE terminalleri).
 - Varsa, düzenlenmemiş çıkışı bağlayın. Düşme "0" konumunda olmadığında 230 VAC'lik bir ısıtma / soğutma valfını, lambayı vb. beslemek için kullanılabilir (aşağıdaki Tablo 1'e bakın).

Şek. 3 Kablolama ve bağlantılar



⚠ DİKKAT







Üniteye güç vermeden önce bağlantıların doğru olduğundan emin olun.

- Kapağı kapatın ve vidalarla sabitleyin.
- Düğmeyi "0" konumuna çevirin.

- Kablo rakorlarını sıkın.
- Şebeke bağlantısını açın.
- Transformatörlü kontrolörün normal çalışabildiğinden emin olun (bir izolasyon anahtarı kullanmayı düşünün).
- Çıkış voltajını ayarlamak için düğmeyi ilgili konuma çevirin.

Opsiyonel ayarlar

Çıkış gerilimlerinin standart konfigürasyonu aşağıda **Tablo 1**'de belirtildiği gibidir. Bununla birlikte, 5'ten fazla çıkış voltajı mevcutsa (L22 versiyonları), dahili kabloları değiştirerek 5 adımı ayarlamak mümkündür.

Tablo 1 Voltaj serisi							
Düğme pozisyonu	0	-	1	2	3	4	5
Kablolar		-					
Düzenlenmiş çıkış [VAC]							
L10 versiyonu	0	-	80	110	140	170	230
L22 versiyonu	0	80*	110	140	170	190	230
Düzenlenmemiş çıkış [VAC]							
L1	0	-	230	230	230	230	230

* Kullanılabilir ancak bağlı değil.

KURULUMUN DOĞRULANMASI

DİKKAT

Elektrikli cihazlarda çalışırken yalnızca yalıtımlı saplara sahip alet ve ekipmanları kullanın.

Üniteyi şebeke elektriğine bağladıktan sonra, kapağındaki yeşil LED yanarak kontrolöre elektrik geldiğini göstermelidir. Güvenli çalışma, doğru kurulumla bağlıdır. Başlamadan önce aşağıdakilerden emin olun:

- Şebeke beslemesinin doğru şekilde bağlandığından.
- Elektrik çarpmasına karşı korunma sağlandığından.
- Kabloların uygun boyutta olduğundan ve sigorta ile korunduğundan.
- Ünitenin etrafında yeterli hava akışı olduğundan.

DİKKAT

Bu üniteye, yaralanmaya neden olabilecek veya hayati tehlike oluşturabilecek kadar yüksek voltajlarda elektrik enerjisi verilir. Gerekli güvenlik önlemlerini alın.

DİKKAT

Servis işleminden önce ünitenin elektrik bağlantısını kesin ve üniteye aktif akım olmadığını onaylayın.

DİKKAT

Doğrudan güneş ışığına maruz kalmamasına dikkat edin!

NAKLIYE VE DEPOLAMA

Darbelerden ve aşırı koşullardan kaçının; orijinal ambalajında saklayın.

GARANTİ VE KISITLAMALAR

Üretim hatalarına karşı teslimat tarihinden itibaren iki yıl. Yayın tarihinden sonra üründe yapılan her türlü modifikasyon ve değişikliklerden üretici sorumlu değildir. Üretici, bu verilerdeki herhangi bir baskı hatası ya da yanlıştan sorumlu değildir.

BAKIM

Normal koşullarda bu ürün bakım gerektirmez. Kirlendiyse, kuru veya nemli bir bezle temizleyin. Çok kirli olması durumunda, aşındırıcı olmayan bir ürünle temizleyin. Bu gibi durumlarda, ünite güç kaynağından ayrılmalıdır. Üniteye sıvı girmemesine dikkat edin. Sadece tamamen kurduğunda beslemeye yeniden bağlayın.