

ST2R1

230 VAC DİJİTAL ZAMANLAYICI
VE LCD EKLANLI İKİ HIZLI
TRANSFORMATÖR KONTROLÖRÜ

Montaj ve kullanım talimatları



İçindekiler tablosu

GÜVENLİK VE ÖNLEMLER	3
ÜRÜN TANIMI	4
ÜRÜN KODU	4
AMAÇLANAN KULLANIM ALANI	4
TEKNİK DATA	4
STANDARTLAR	4
KABLOLAMA VE BAĞLANTILAR	5
ADIMLARLA MONTAJ TALİMATLARI	5
KULLANIM TALİMATLARI	7
MENÜ YAPISI	9
KURULUMUN DOĞRULANMASI	10
NAKLİYE VE DEPOLAMA	10
GARANTİ VE KISITLAMALAR	10
BAKIM	10

GÜVENLİK VE ÖNLEMLER



Ürünle çalışmadan önce tüm bilgileri, veri sayfasını, montaj ve çalıştırma talimatlarını okuyun ve kablolama ve bağlantı şemasını inceleyin. Kişisel ve ekipman güvenliğinizi ve optimum ürün performansı için, bu ürünü kurmadan, kullanmadan veya bakımını yapmadan önce içeriği tam olarak anladığınızdan emin olun.



Güvenlik ve lisanslama (CE) nedenleriyle, ürünün izinsiz dönüştürülmesi, modifikasyonu ve / veya değiştirilmesi kabul edilemez.



Ürün, aşırı sıcaklıklar, doğrudan güneş ışığı veya titreşimler gibi anormal koşullara maruz bırakılmamalıdır. Yüksek konsantrasyonda kimyasal buharlara uzun süre maruz kalmak ürün performansını etkileyebilir. Çalışma ortamının mümkün olduğunca kuru olduğundan emin olun; buğulaşmadan kaçının.



Tüm kurulumları yerel sağlık ve güvenlik yönetmeliklerine, yerel elektrik standartlarına ve onaylanmış kodlara uygun olmalıdır. Bu ürün sadece ürün ve güvenlik önlemleri hakkında uzman bilgisi olan bir mühendis veya teknisyen tarafından kurulabilir.



Enerjili elektrikli parçalarla temastan kaçının. Ürünü bağlamadan, bakım yapmadan veya onarmadan önce daima güç kaynağının bağlantısını kesin.



Ürüne her zaman uygun güç kaynağını uyguladığınızdan ve uygun kablo boyutu ve özelliklerini kullandığınızdan emin olun. Tüm vidaların ve somunların iyice sıkıldığından ve sigortaların (varsa) iyi takıldığından emin olun.



Ekipman ve ambalajların geri dönüşümü dikkate alınmalı ve bunlar yerel ve ulusal mevzuat / yönetmeliklere uygun olarak bertaraf edilmelidir.



Yanıtlanmayan herhangi bir sorunuz olması durumunda, lütfen teknik desteğinizle iletişime geçin veya bir uzmana danışın.

ÜRÜN TANIMI

ST2R1 serisi transformatör fan hızı kontrolörleri, çıkış voltajını değiştirerek tek fazlı voltajla kontrol edilebilen motorların dönüş hızını düzenler. Otomatik transformatör (ler) ile donatılmıştır ve termal motor koruması için TK izleme özelliğine sahiptirler. ST2R1 ayrıca dahili bir saate ve 230 VAC alarm çıkışına sahiptir. Dahili saat sayesinde ST2R1 kontrolörleri otonom olarak çalışabilir. İki optimum hız seçilebilir ve hem dahili klavye aracılığıyla manuel olarak hem de programlanabilir zamanlayıcı işlevi aracılığıyla otomatik olarak değiştirilebilir. 7,5 A'e kadar olan kontrolörler plastik bir muhafazada, 7,5 A'in üzerindeki modeller ise metal bir muhafazada mevcuttur.

ÜRÜN KODU

Ürün kodu	Ölçülmüş maks. akım [A]	Sigorta değeri
ST2R1-15L25	1,5	(5*20 mm) T-2,5 A-H
ST2R1-25L25	2,5	(5*20 mm) T-4,0 A-H
ST2R1-35L25	3,5	(5*20 mm) T-5,0 A-H
ST2R1-50L25	5,0	(5*20 mm) T-8,0 A-H
ST2R1-75L25	7,5	(5*20 mm) T-12,5 A-H
ST2R1100L25	10,0	(6*32 mm) T-16,0 A-H
ST2R1130L25	13,0	(6*32 mm) T-20,0 A-H

AMAÇLANAN KULLANIM ALANI

- HVAC endüstrisinde gerilim kontrollü motorların hız kontrolü
- Sadece iç mekan kullanımı için

TEKNİK DATA

- Geniş güç aralığı: 1,5 A–13,0 A
- İki hız: Yüksek ve Düşük, 80-100-120-150-170-190-230 VAC arasından seçilebilir
- Termal motor koruması için TK izleme fonksiyonu
- Motorun aşırı ısınması durumunda alarm çıkışı (230 VAC / 1 A)
- Termostat, donma koruması vb. için iki başlatma / durdurma kontağı.
- Gündüz / gece ve gün / hafta fonksiyonları ile programlanabilir saat
- Çok dilli menüye sahip LCD ekran
- Klavye arayüzü
- Bilgisayara bağlantı için USB bağlantı noktası. Ücretsiz indirilebilir 3SMusb yazılımı (3SM Center'in bir parçası) aracılığıyla tüm cihaz parametrelerinin kolayca okunması, değiştirilmesi ve yazılması
- Koruma standardı: IP54 (EN 60529'a göre)
- Çalışma ortam koşulları:
 - ▶ Sıcaklık: -20– 35 °C
 - ▶ Bağıl nem: 5–95 % rH (yoğuşmasız)

STANDARTLAR

- Alçak Voltaj Direktifi 2014/35/EC
- EMC Direktifi 2014/30/EC: EN 61326
- WEEE Direktifi 2012/19/EC
- RoHs Direktifi 2011/65/EC



KABLOLAMA VE BAĞLANTILAR

Kablolama ve bağlantılar	
Pe	Toprak terminalleri
L	Güç kaynağı, faz 230 VAC / 50—60 Hz
N	Güç kaynağı ve düzensiz çıkış, nötr
L1	Düzensiz çıkış, faz (230 VAC / 50-60 Hz / 2 A)
N	
U	Motor bağlantısı
TK	
TK	Giriş - Termal motor koruması için TK izleme fonksiyonu
N	
AL	Alarm çıkışı (230 VAC / 1 A)
CC	Giriş - uzaktan açma / kapama düğmesi için normalde kapalı kontak
CC	
OC	Giriş - uzaktan açma / kapama düğmesi için normalde açık kontak
OC	



NOT

Uygun çapta kablolar kullandığınızdan emin olun.

ADIMLARLA MONTAJ TALİMATLARI

Üniteyi monte etmeye başlamadan önce dikkatlice okuyun "Güvenlik ve Önlemler". Kurulum için pürüzsüz, sağlam bir yüzey seçin (duvar, panel vb.).

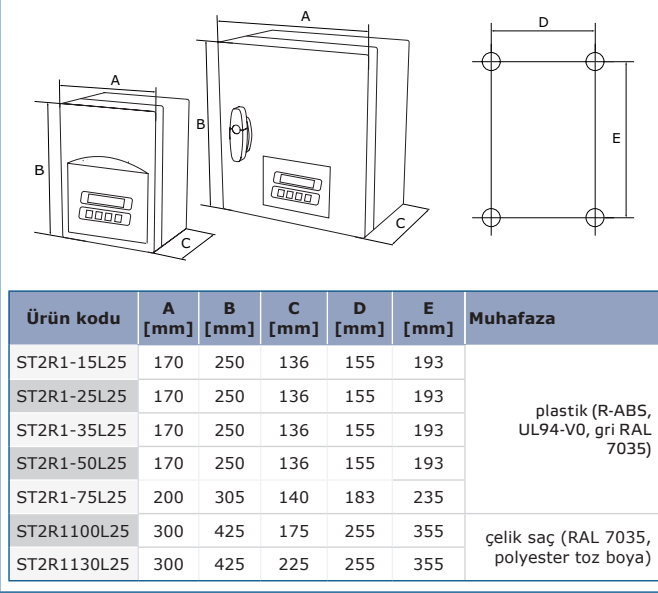
Şu adımları izleyin:

1. Kontrolörü açın.
2. Muhafazayı korozyona dayanıklı vidalar veya civatalar kullanarak monte edin. Doğru montaj konumuna ve ünite montaj boyutlarına dikkat edin (bkz. **Şek. 1 Montaj boyutları** ve **Şek. 2 Montaj konumu**). Montaj delikleri muhafazanın iç arka panelindedir ve kör tapalarla kapatılmıştır.
3. Çalışma sıcaklığını en aza indirmek için aşağıdaki talimatlara dikkat edin:
 - 3.1 Duvar / tavan ile cihaz arasındaki ve resimde gösterildiği gibi iki cihaz arasındaki mesafelere özen gösterin **Şek. 2** Kontrol ünitesinin yeterli havalandırılmasını sağlamak için her tarafta açıklık bırakılmalıdır.
 - 3.2 Cihazı kurarken, lütfen ne kadar yükseğe kurarsanız, cihazın o kadar fazla ısınacağını unutmayın. Örneğin, teknik odada doğru montaj yüksekliği büyük önem taşıyabilir.
 - 3.3 Maksimum ortam sıcaklığına uyulamıyorsa, lütfen ekstra cebri havalandırma / soğutma sağlayın.

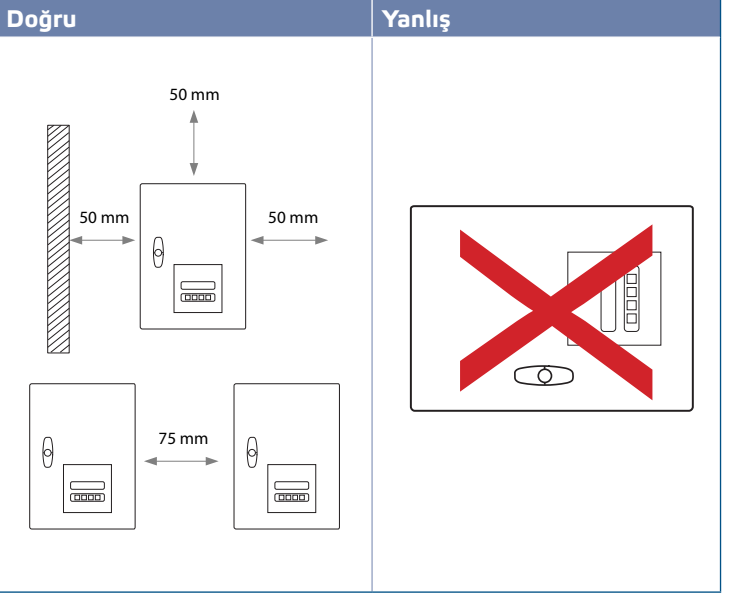
Yukarıda belirtilen kurallara uyulmaması hizmet ömrünü kısaltabilir ve üreticiyi her türlü sorumluluktan kurtarır.

4. Yerine sabitlendikten sonra, muhafazanın IP değerini korumak için montaj vidaları veya civatalar kapatılmalıdır.
5. Kontrolör muhafazası metalden yapıldığından (ürün versiyonuna bağlı olarak), topraklanmalı ve mevcut diğer metal yüzeylere bağlanmalıdır.

Şekil. 1 Montaj boyutları



Şekil. 2 Montaj konumu

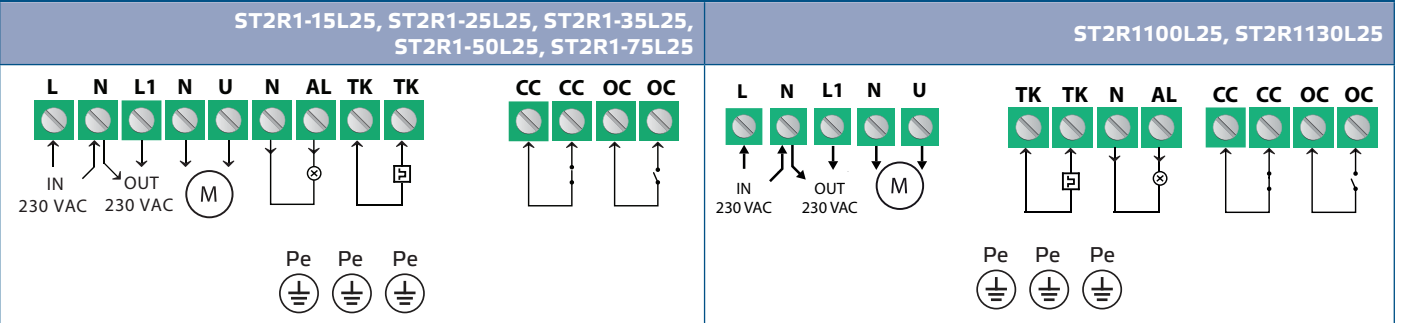


6. Kabloları kablo rakorlarından geçirin ve kablolamayı bağlantı şemasına göre yapın (bkz. **Şek. 3**) yukarıdaki " **Kablolama ve bağlantılar** " bölümündeki bilgilere bağlı kalın.
 - 6.1 Güç besleme hatlarını bağlayın (terminaller L, N ve PE).
 - 6.2 Motor(lar)ı bağlayın (U, N ve PE terminalleri).
 - 6.3 Varsa, düzenlenmemiş çıkışı (L1 ve N) bağlayın. Bir 230 VAC valf, lamba vb. beslemek için kullanılabilir.
 - 6.4 Varsa, termal motor korumasının izlenmesi için TK kontaklarını motor TK terminallerine bağlayın. Standart olarak TK terminalleri arasında bir köprü bulunmaktadır.
 - 6.5 Varsa, alarm çıkışını (L1 ve N) bağlayın.
 - 6.6 Varsa, uzaktan anahtarlama için normalde kapalı (CC ve CC) ve normalde açık (OC ve OC) kontakları bağlayın.
 - 6.7 Fabrikada bağlı çıkış gerilimleri DÜŞÜK hız için 80 VAC ve YÜKSEK hız için 190 VAC'dir. Ancak, dahili ototransformatör bir vidalı terminal bloğuna sahip olduğundan, uygulanabilirse bunlar istenenlerle değiştirilebilir.

⚠ DİKKAT

Tüm motor sürücülerinin şebeke elektriği tarafına bir emniyet izolatörü / bağlantı kesme anahtarı takılmalıdır.

Şek. 3 Kablolama diagramı



⚠ DİKKAT

Üniteye güç vermeden önce bağlantıların doğru olduğundan emin olun.

7. Kontrolörü kapatın.
8. Kablo rakorlarını sıkın.
9. Şebeke bağlantısını açın.

KULLANIM TALİMATLARI

ST2R1 kontrol ünitesinin dört temel modu vardır. Her mod LCD'de görüntülenir

- **STANDBY:** motor çalışmıyor (saat ayarına göre)
- **STOP:** motor çalışmıyor (kontrolör I/O düğmesine basılarak durduruldu veya bir TK alarm durumu oluştu)
- **OTOMATİK:** motor hızı saat ayarına bağlıdır (Yüksek mod/ Düşük mod/ Bekleme)
- **EL AYARI:** kumanda YUKARI düğmesine basıldığında Yüksek moda, AŞAĞI düğmesine basıldığında ise Düşük moda girer.

Modu değiştirmenin iki yolu vardır

- Gerçek zamanlı saatin ayarlanması
- Ön paneldeki düğmeler aracılığıyla (kullanıcı veya kurulumcu şifresi ayarlanmışsa, istendiğinde doğru şifre girilene kadar düğmeler devre dışı bırakılır)

Şifreler

- Kullanıcı kodu: manuel modda mod değiştirmeye karşı koruma sağlar.
- Kurucu kodu: düğmeler (Otomatik / Durdur / El ayarı) ve Menü aracılığıyla kontrolör durumunun değiştirilmesine karşı koruma sağlar.
 - ▶ Varsayılan değer '0000'dir. Tuş takımının kilidini açar. Varsayılan kod '0000'dan farklı olduğunda, yani değiştirildiğinde, kullanıcının menüye girmek için doğru kodu girmesi gerekir.
 - ▶ Şifre doğru bir şekilde girildikten sonra, 60 dakika boyunca yeniden girilmesi gerekmeyecektir.
- Kurucu kodu: düğmeler (Otomatik / Durdur / El ayarı) aracılığıyla kontrolör durumunun değiştirilmesine ve Menüye girilmesine karşı koruma sağlar.
 - ▶ Varsayılan değer '0000'dir. Tuş takımının kilidini açar. Varsayılan kod '0000'dan farklı olduğunda, yani değiştirildiğinde, kullanıcının menüye girmek için doğru kodu girmesi gerekir.
 - ▶ Şifre doğru bir şekilde girildikten sonra, 60 dakika boyunca yeniden girilmesi gerekmeyecektir.

ST2R1, gerçek zamanlı saat (RTC) ayarlarına göre mod değiştirir:

Tablo 1 Mod değiştirme (tuş takımı kilidi açık)

GELEN/GİDEN	OTOMATİK	EL AYARI	STOP	BEKLEME
OTOMATİK		A/M-	I/O	OTOMATİK OLARAK (RTC)
EL AYARI	A/M veya Yüksek/Düşük değişimi (RTC)		I/O	RTC
STOP	I/O	-		I/O
BEKLEME	OTOMATİK OLARAK (RTC)	A/M	I/O	

Tablo 2 Mod değiştirme (tuş takımı kilitli)

GELEN/GİDEN	OTOMATİK	EL AYARI	STOP	BEKLEME
OTOMATİK		A/M & kod	I/O & kod	OTOMATİK OLARAK (RTC)
EL AYARI	A/M & kod veya Yüksek/Düşük değişim (RTC)		I/O & kod	RTC
STOP	I/O & kod	-		I/O & kod
BEKLEME	OTOMATİK OLARAK (RTC)	A/M & kod	I/O & kod	

Anahtarlama süreleri

Güç verildiğinde, kontrol cihazı OTOMATİK moda girer. Bu modda kullanıcı A/M düğmesine kısa bir süre basarak EL AYARI moduna girebilir veya A/M düğmesine 3 saniye basarak KURUCU MENÜSÜ'ne girebilir.

EL AYARI modunda, YUKARI veya AŞAĞI düğmelerine basarak kontrol cihazını Yüksek veya Düşük Modda değiştirebilirsiniz. YUKARI Yüksek Moda ve AŞAĞI Düşük Moda karşılık gelir. A/M düğmesine tek bir kez basıldığında kontrol cihazı OTOMATİK MODA döner veya A/M düğmesi 3 saniye basılı tutulduğunda kullanıcı KURUCU MENÜSÜNE erişebilir.

Kontrol ünitesinin OTOMATİK moddaki durumu gerçek zamanlı saat ayarlarına bağlıdır. Varsayılan olarak bu ayarlar şunlardır:

Tablo 3 Zaman ayarları		
	Pazartesi - Cuma	Cumartesi - Pazar
Yüksek Ayar Noktası	00:00-24:00	00:00-24:00
Düşük Ayar Noktası	--:--	--:--
Bekleme (otomatik olarak hesaplanır)	--:--	--:--

Kullanıcı bu önceden tanımlanmış değerleri tüm hafta içi / hafta sonu için veya belirli bir gün için (Pazartesi, Salı, Çarşamba, vb.) ayarlayarak değiştirebilir. Ayrıca, yukarıda belirtilenlerden farklı anahtarlama sürelerine sahip tarih istisnaları belirleme seçeneği de vardır.

Menü parametreleri

- Zaman formatı şu şekilde olabilir: "h", "hh", "hh:mm", "h:mm", "hh/mm" veya "h/mm". Başlangıç zamanları bitiş zamanlarından önce gelmelidir.
- Başlangıç veya bitiş saatinde bir değişiklik yapıldığında, bu değişiklik otomatik olarak anahtarlama saatleri alanına aktarılır (haftanın ilgili günü için).
- Anahtarlama zamanları: haftanın belirli bir günü için anahtarlama zamanları buradan ayarlanabilir.
- İstisnalar: daha önce belirtilenlerden farklı anahtarlama süreleri ayarlayabilen 50 adet kullanıcı tarafından programlanabilir istisna vardır. İstisnanın tarihi ileri bir tarih olmalıdır, aksi takdirde buna izin verilmez.
- Bekleme aralıklarının tümü otomatik olarak hesaplanır ve her değişiklikten sonra güncellenir.

Alarm koşulları

TK koruması, LCD ekranda yanıp sönen bir mesajla gösterilen bir alarm durumudur: "Motor Yüksek Sıcaklık, Motoru Kontrol Et" ve Al çıkışı etkinleştirilir (230 VAC). Sorun giderildiğinde, kullanıcı en az 5 saniye boyunca herhangi bir düğmeye (A/M düğmesi hariç) basmalıdır. LCD üzerindeki mesajlar, TK tespitinden sonra kontrol ünitesinin yeniden başlatılması için gereken adımlarda kullanıcıya yol gösterir. Son adım tamamlandıktan sonra kontrol ünitesi STOP moduna girer ve Al çıkışı devre dışı bırakılır.

Diğer koşullar

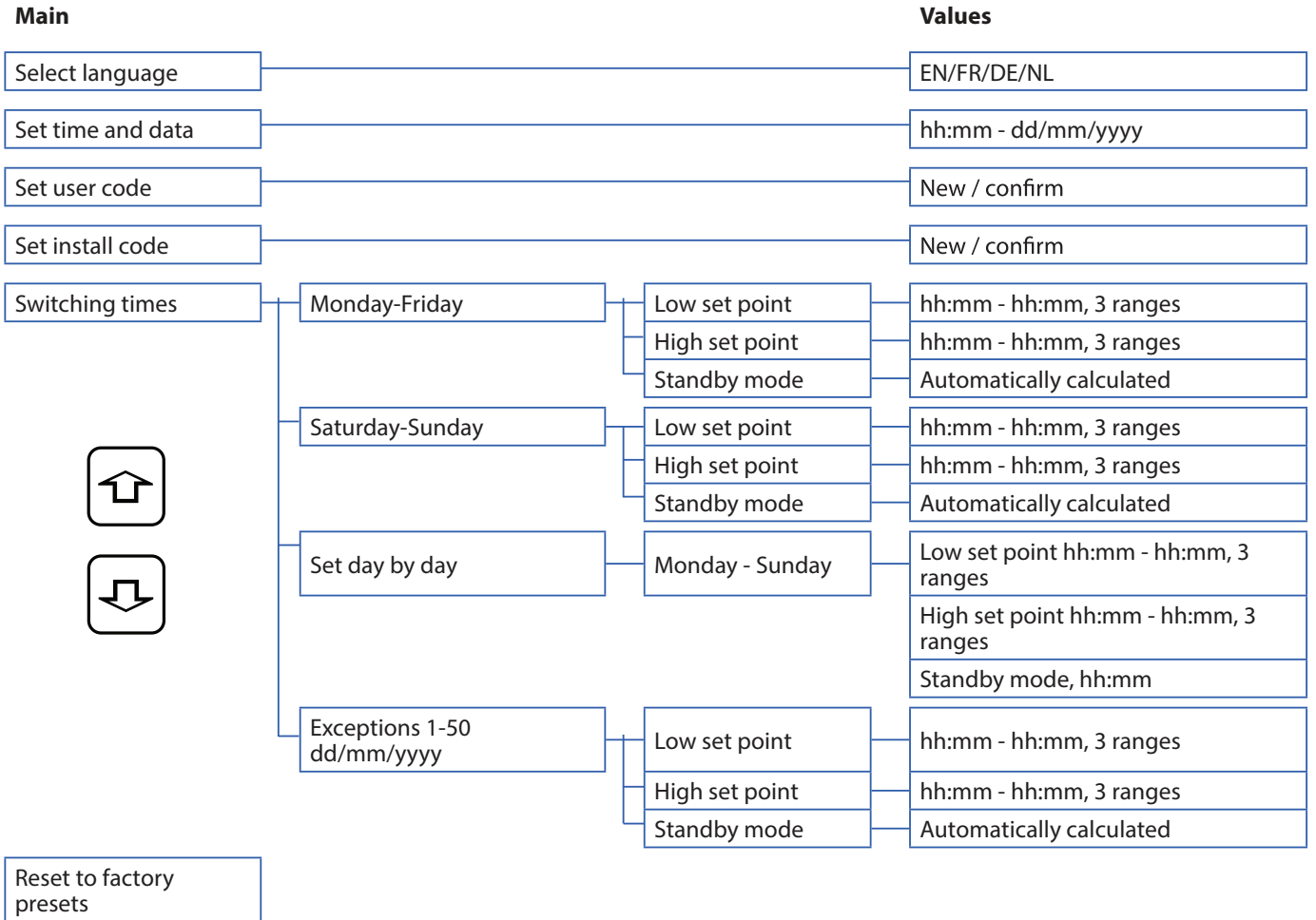
- CC - oda termostatu. Motoru durdurabilen ve çalıştırabilen harici cihazlar bu terminallere bağlanabilir. Kontrol devresinin kesilmesi motoru durdurur ("Standby CC" mesajı LCD'de görüntülenir) ve kontrol ünitesi bekleme modunda kalır. Kontrol devresi kapatıldığında, kontrol cihazı önceki durumuna (OTOMATİK, EL AYARI, STOP, vb.) döner.
- OC - donmaya karşı koruma. Motoru durdurabilen ve çalıştırabilen harici cihazlar bu terminallere bağlanabilir. Kontakın normal çalışma durumu açıktır. Kontrol devresinin kapatılması motoru durdurur ("Standby OC" mesajı LCD'de görüntülenir) ve kontrol ünitesi bekleme modunda kalır. Kontrol devresi tekrar açıldığında, kontrol cihazı önceki durumuna (OTOMATİK, EL AYARI, STOP, vb.) döner.
- TK alarm koşulu diğer iki CC/OC koşuluna göre önceliğe sahiptir. CC ve OC eşit öncelik seviyelerine sahiptir.

USB Modu

- USB arayüzü, bir bilgisayar kullanarak tüm cihaz parametrelerini kolayca okuma, değiştirme ve yazma seçeneği sunar. Tüm parametreler diskteki bir dosyada saklanabilir ve daha sonra yüklenebilir.

- Sadece web sitemizden [3SMCenter](#) paketini indirin ve ST2R1 kontrol cihazını bir USB kablosu kullanarak bilgisayarınıza bağlayın.
- 3SMCenter'ı çalıştırın, 3SMUsb'yi seçin ve bilgisayarın bağlı cihazı tanınmasını bekleyin.
- Aşağıdaki işlemleri gerçekleştirebilirsiniz:
 - ▶ Cihaz parametrelerini okuma
 - ▶ Cihaz parametrelerini kaydetme
 - ▶ Hex dosyasını dışa aktarın (parametreleri PC'de 'IntelHEX formatında' harici dosyaya kaydedin)
 - ▶ Hex dosyasını içe aktarın (PC'deki harici dosyadan parametreleri yükleyin)
 - ▶ Parametrelerin varsayılan değerlerini görüntüleme
 - ▶ Donanım yazılımını güncelleme (program dosyasını seçin)
- En son yazılım sürümü www.sentera.eu adresinden indirilebilir.
- USB modunda ST2R1 kontrol ünitesi STOP modundadır ve düğmelerin işlevselliği ve alarm koşulları devre dışıdır.

MENÜ YAPISI



- **Kullanıcı:** hızı değiştirebilir (saat aracılığıyla ayarlanan bir sonraki anahtarlama noktasına kadar)
- **Yükleyici:** saati programlayabilir

KURULUMUN DOĞRULANMASI

⚠ DİKKAT

Elektrikli cihazlarda çalışırken yalnızca iletken olmayan kulplu alet ve ekipmanları kullanın.

Güvenli çalışma, doğru kurulumla bağlıdır. Çalıştırmadan önce aşağıdakilerden emin olun:

- Şebeke beslemesinin doğru şekilde bağlandığından;
- Elektrik çarpmasına karşı koruma sağlandığından;
- Kabloların uygun boyutta olduğundan ve sigorta ile korunulduğundan;
- Ünitenin etrafında yeterli hava akışı olmasından.

Kontrolör, motora entegre edilmiş termal kontağa bağlanmak için TK terminalleri ile donatılmıştır. Çalıştırıldığında (motorun aşırı ısınması durumunda), termal kontak motora giden voltaj beslemesini keser ve çalışmadığını belirtmek için kırmızı LED'i açar.

⚠ DİKKAT

Bu üniteye, yaralanmalara veya hayata tehdit oluşturma bilecek kadar yüksek miktarlarda voltajlarda elektrik enerjisi verilir. İlgili güvenlik önlemlerini alın.

⚠ DİKKAT

Servis yapmadan önce ünitenin elektrik bağlantısını kesin ve üniteye akan canlı akım olmadığını onaylayın.

⚠ DİKKAT

Kontrolörü doğrudan güneş ışığına maruz bırakmaktan kaçının!

NAKLİYE VE DEPOLAMA

Darbelerden ve aşırı koşullardan kaçının; orijinal ambalajında saklayın.

GARANTİ VE KISITLAMALAR

İmalat hatalarına karşı garanti, teslimat tarihinden itibaren iki yıl geçerlidir. Üründeki herhangi bir değişiklik veya modifikasyon, üreticiyi tüm sorumluluklardan muaf tutar. Üretici, bu belgedeki yazım hataları veya diğer hatalar için tüm sorumluluğu reddeder.

BAKIM

Normal koşullarda bu ürün bakım gerektirmez. Kirliyse kuru veya nemli bir bezle temizleyin. Ağır kirlilik durumunda agresif olmayan bir ürünle temizleyin. Bu gibi durumlarda, ünite güç kaynağından ayrılmalıdır. Üniteye sıvı girmemesine dikkat edin. Sadece tamamen kurduğunda beslemeye tekrar bağlayın.