

SPVL8-010-EP

MODBUS / DCI ÇIKIŞLI EC
FAN KONTROLÖRÜ

Montaj ve kullanım talimatları



İçindekiler tablosu

GÜVENLİK VE ÖNLEMLER	3
ÜRÜN AÇIKLAMASI	4
ÜRÜN KODLARI	4
AMAÇLANAN KULLANIM ALANI	4
TEKNİK BİLGİLER	4
STANDARTLAR	4
ÇALIŞMA ŞEMALARI	5
KABLOLAMA VE BAĞLANTILAR	5
ADIM ADIM MONTAJ TALİMATLARI	5
KURULUMUN DOĞRULANMASI	8
KULLANIM TALİMATLARI	9
NAKLİYE VE DEPOLAMA	9
GARANTİ VE KISITLAMALAR	9
BAKIM	9

GÜVENLİK VE ÖNLEMLER



Ürünle çalışmadan önce tüm bilgileri, veri sayfasını, Modbus haritasını, montaj ve çalıştırma talimatlarını okuyun ve kablolama ve bağlantı şemasını inceleyin. Kişisel ve ekipman güvenliğinizi ve optimum ürün performansı için, bu ürünü kurmadan, kullanmadan veya bakımını yapmadan önce içeriği tamamen anladığınızdan emin olun.



Güvenlik ve lisanslama (CE) nedenleriyle, ürünün izinsiz dönüştürülmesi, değiştirilmesi ve / veya modifikasyonu kabul edilemez.



Ürün, aşırı sıcaklıklar, doğrudan güneş ışığı veya titreşimler gibi anormal koşullara maruz bırakılmamalıdır. Yüksek konsantrasyonda kimyasal buharlara uzun süre maruz kalmak ürün performansını etkileyebilir. Çalışma ortamının mümkün olduğunca kuru olduğundan emin olun; buğulaşmadan kaçının.



Tüm kurulumlar yerel sağlık ve güvenlik yönetmeliklerine ve yerel elektrik standartlarına ve onaylanmış kodlara uygun olmalıdır. Bu ürün sadece ürün ve güvenlik önlemleri hakkında uzman bilgisi olan bir mühendis veya teknisyen tarafından kurulabilir.



Enerjili elektrikli parçalarla temastan kaçının. Ürünü bağlamadan, bakım yapmadan veya onarmadan önce daima güç kaynağının bağlantısını kesin.



Ürüne her zaman uygun güç kaynağını uyguladığınızdan ve uygun kablo boyutu ve özelliklerini kullandığınızdan emin olun. Tüm vidaların ve somunların iyice sıkıldığından ve sigortaların (varsa) iyi takıldığından emin olun.



Ekipman ve ambalajların geri dönüşümü dikkate alınmalı ve bunlar yerel ve ulusal mevzuat / yönetmeliklere uygun olarak bertaraf edilmelidir.



Yanıtlanmayan herhangi bir sorunuz olması durumunda, lütfen teknik desteğinizle iletişime geçin veya bir uzmana danışın.

ÜRÜN AÇIKLAMASI

SPVL8-010-EP, DCI arabirimli (EBM-Papst protokolü) Modbus RTU fanları için bir hız kontrolü ve izleme cihazıdır. Modbus RTU / DCI arabirimi (DCI Gen. 1), 20 adede kadar fanı yapılandırmak, kontrol etmek ve izlemek için kullanılır. EBM-Papst Modbus / DCS arayüzüne sahip fanlara, SPVL8-EP kontrol cihazı tarafından otomatik olarak adres atanır. Bu da çok daha hızlı bir şekilde devreye almayı sağlar.

ÜRÜN KODLARI

Kod	Besleme gerilimi
SPVL8-010-EP	85–305 VAC / 50–60 Hz

AMAÇLANAN KULLANIM ALANI

- EC motorlu EBM-Papst filtre fan ünitelerinin (FFU'lar) hız kontrolü, izlenmesi ve devreye alınması

TEKNİK BİLGİLER

- Modbus RTU/DCI arayüzü (papatya zinciri arayüzü)
- Potansiyometrenin konumuna göre doğrusal dijital çıkış sinyali
- Her fanın otomatik ilk yapılandırması
- Her fanın ağ kimliğinin otomatik olarak atanması
- Modbus RTU tutma kayıtları ile seçilebilen düşükten yükseğe veya yüksekte düşüğe hız kontrolü
- RGB LED ve Modbus giriş kayıtları ile fan durumu izleme
- KAPALI pozisyon
- Modbus RTU üzerinden yazılımı güncellemek için önyükleyici
- Modbus RTU tutma kayıtları aracılığıyla ayarlanabilir minimum (V_{min}) ve maksimum (V_{max}) çıkış değeri
- Gömme veya yüzeye montaj
- Geçmeli terminal bloğu
- Modbus / DCI arayüzlü EBM-Papst K3G serisi FFU ile uyumlu
- Kutusu:
 - Dışı: ASA, beyaz renk (28049P), IP54 (EN 60529'a göre)
 - İçi: poliamid, doğal renk, IP44 (EN 60529'a göre)
- Çalışma ortam koşulları:
 - sıcaklık: 0–40 °C
 - bağıl nem: % 5–95 rH, (yoğuşmasız)

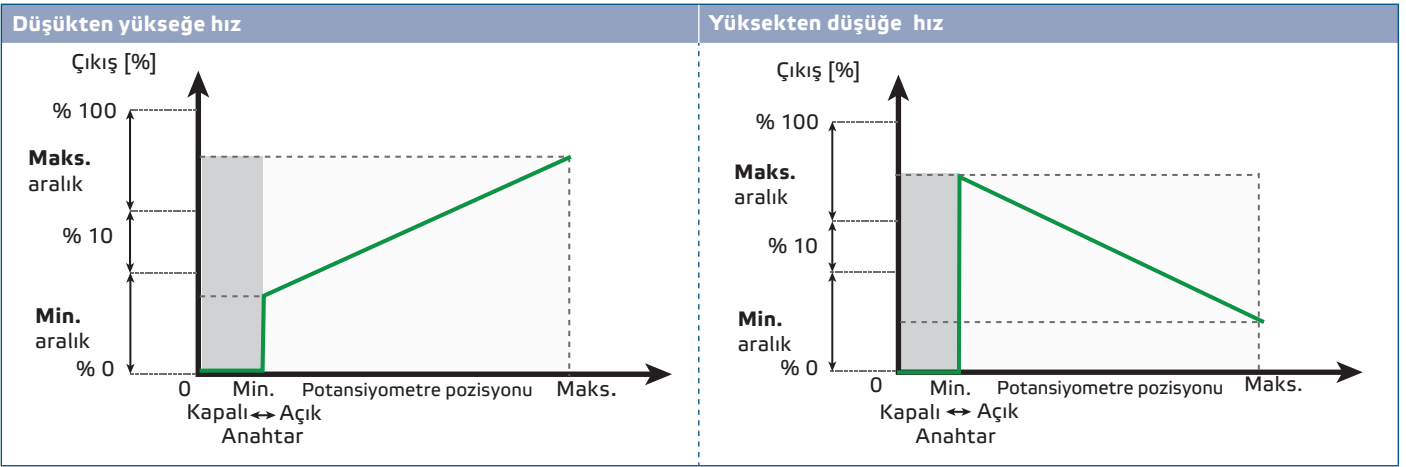
STANDARTLAR

- Alçak Gerilim Direktifi 2014/35/EU CE
 - EN 60529: 1991 Muhafazalar tarafından sağlanan koruma dereceleri (IP Kodu) Değişiklikler AC: 1993, A1: 2000, A2: 2013, AC: 2016-12 ve AC: 2019-12 ila EN 60529
 - EN 60730-1:2011 Ev ve benzeri kullanımlar için otomatik elektrik kontrolleri. Bölüm 1: Genel gereksinimler
 - EN 60730-2-8:2002 Ev ve benzeri kullanımlar için otomatik elektrik kontrolleri. Bölüm 2-8: Mekanik gereksinimler de dahil olmak üzere elektrikle çalışan su vanaları için özel gereksinimler Değişiklik A1: 2003 den EN 60730-2-8
 - EN 60730-2-9:2010 Ev ve benzeri kullanımlar için otomatik elektrik kontrolleri. Bölüm 2-9: Sıcaklık algılama kontrolleri için özel gereksinimler
- EMC direktifi 2014/30/EU:
 - EN 60730-1:2011 Ev ve benzeri kullanımlar için otomatik elektrik kontrolleri -

Bölüm 1: Genel gereksinimler


- ▶ EN 60730-2-8:2002 Ev ve benzeri kullanımlar için otomatik elektrik kontrolleri - Bölüm 2-8: Mekanik gereksinimler de dahil olmak üzere elektrikle çalışan su vanaları için özel gereksinimler Değişiklik A1: 2003 den EN 60730-2-8
- ▶ EN 60730-2-9:2010 Ev ve benzeri kullanımlar için otomatik elektrik kontrolleri - Bölüm 2-9: Sıcaklık algılama kontrolleri için özel gereksinimler
- RoHS Direktifi 2011/65 / EU – Elektrikli ve elektronik ekipmanlarda bazı tehlikeli maddelerin kullanımının kısıtlanması
- ▶ EN IEC 63000:2018 Tehlikeli maddelerin kısıtlanmasına ilişkin elektrikli ve elektronik ürünlerin değerlendirilmesine ilişkin teknik dokümantasyon

ÇALIŞMA ŞEMALARI



KABLOLAMA VE BAĞLANTILAR

L	Güç kaynağı, hat (85–305 VAC / 50–60 Hz)	
N	Güç kaynağı, nötr (85–305 VAC / 50–60 Hz)	
8 - DCI	Modbus DCI çıkış	
7 - GND	Topraklama	
6 ve 2 - /B	Modbus RTU (RS485), sinyal /B	
5 ve 4	Bağlamayın	
3 ve 1-A	Modbus RTU (RS485), sinyal A	
Bağlantılar	Besleme kabloları	Kablo kesiti: 0,5–1,5 mm ²
	Modbus DCI iletişimi / RS485 + DCI	Cat5 kablo / UTP



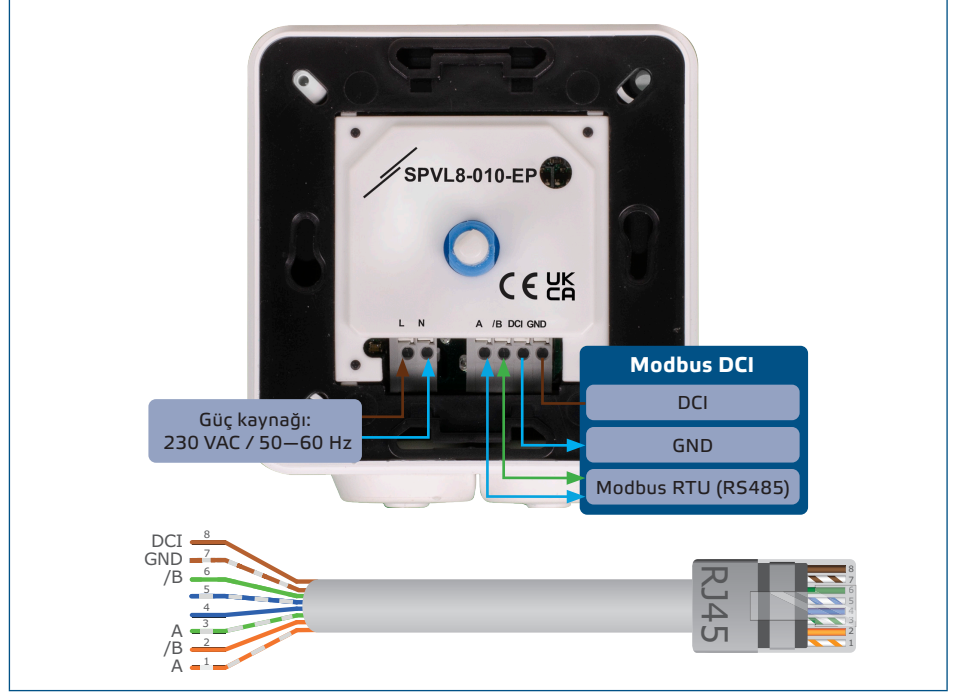
ADIM ADIM MONTAJ TALİMATLARI

Üniteyi monte etmeye başlamadan önce "Güvenlik ve Önlemler"i dikkatlice okuyun ve aşağıdaki adımları izleyin:

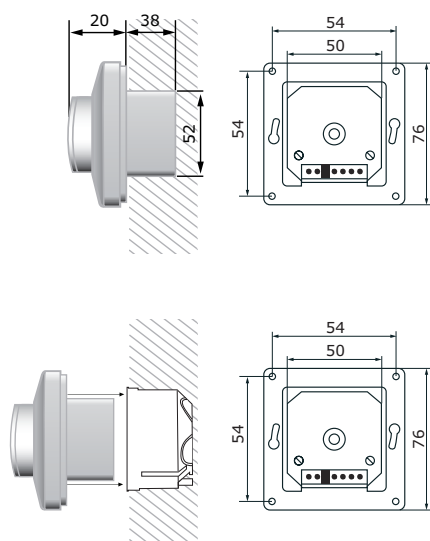
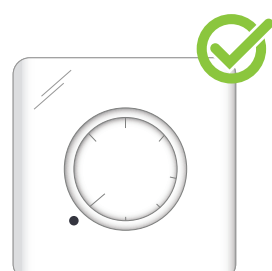
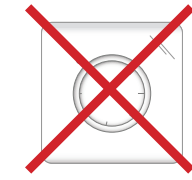
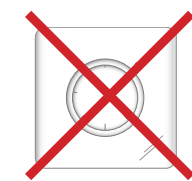
Gömme montaj

1. Şebeke bağlantısını kesin.
2. Düğmeyi çekerek çıkarın
3. Dış kutunun kapağını çıkarmak için vidayı sökün.
4. Bağlantı şemasına uygun olarak kablolamayı yapın. (Şek. 1 Kablolama ve bağlantılar'a bakınız.).
5. İç kutuyu Şek. 2 Montaj boyutları - gömme montaj'da gösterilen montaj boyutlarına göre duvara monte edin.

Şek.1 Kablolama ve bağlantılar

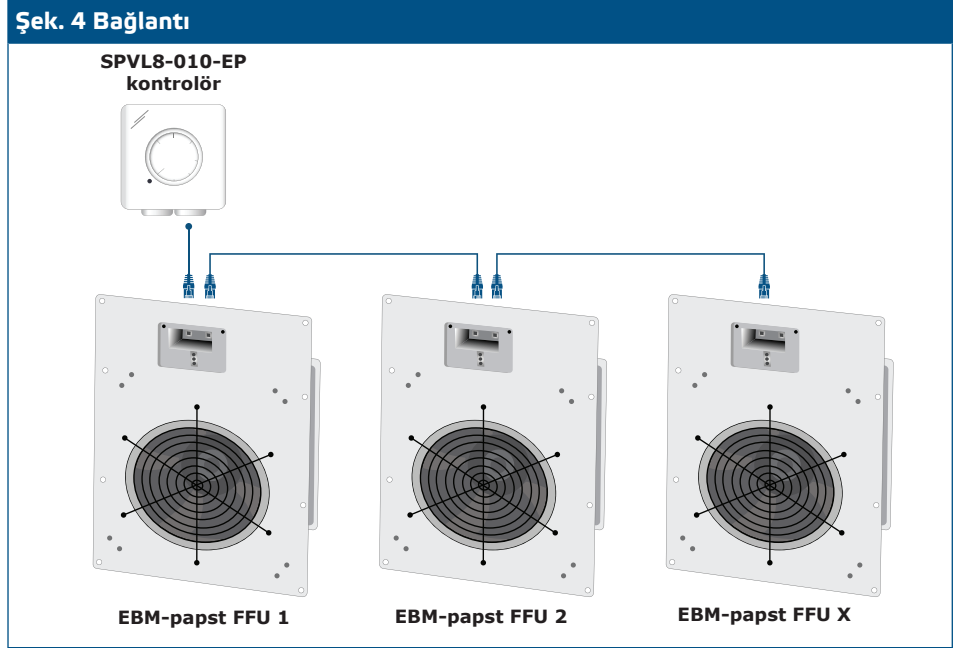


Şek. 2 Montaj boyutları - gömme montaj

	Doğru	Yanlış
		
		

6. Kapağı yerine takın ve vidalarla sabitleyin.
7. Düğmeyi yerine takın ve kapalı konuma getirin
8. Tüm Modbus / DCI kontrollü motorları kurun ve elektrik kablolamasını veri sayfalarına göre yapın.

9. Denetleyiciyi uygun kabloları kullanarak motorlara bağlayın. Bakınız **Şek. 4 Bağlantı**.

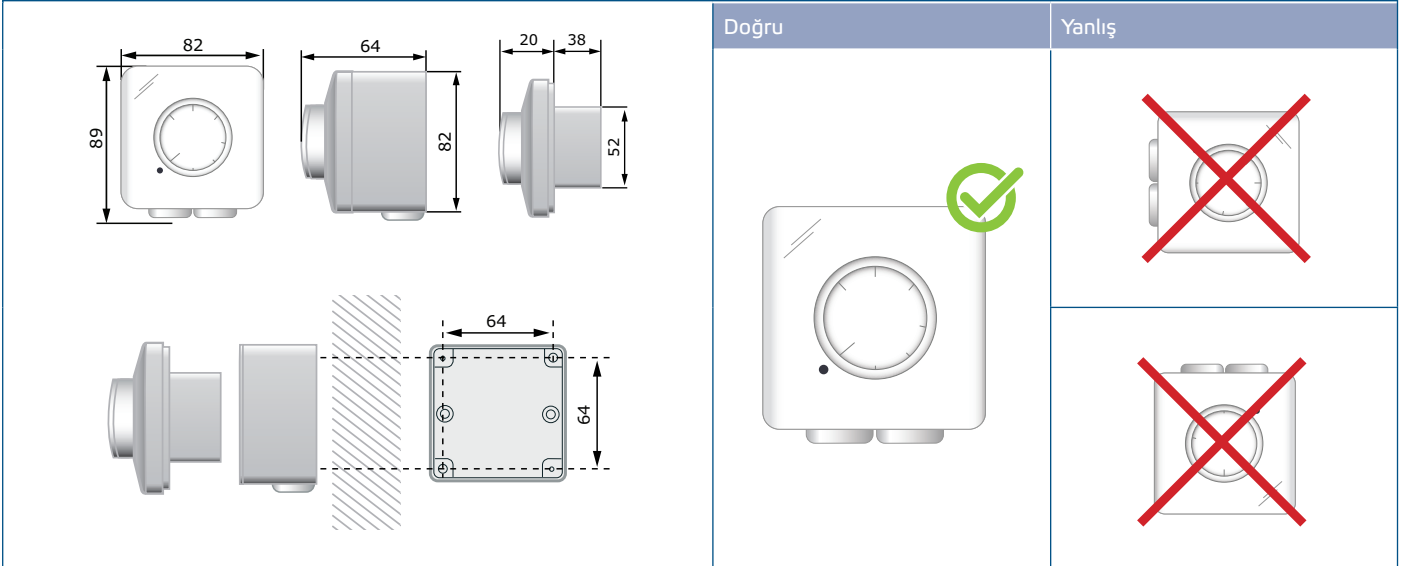


10. Güç kaynağını açın.
11. Kontrolörü açın.
12. Kontrolöre bağlı tüm motorlar otomatik olarak yapılandırılacaktır.
13. LED göstergesi ile bağlantı durumunu kontrol edin. FFU'ların hızını kontrol etmek için kontrolörün düğmesini çevirin.
14. 3SModbus yazılımı veya SenteraWeb aracılığıyla fabrika ayarlarını istediğiniz ayarlara göre özelleştirin. Varsayılan fabrika ayarları için bkz. *Modbus kayıt haritası*.

Yüze monte

1. Şebeke bağlantısını kesin.
2. Düğmeyi çekerek çıkarın ve kapağı açın
3. Dış kutunun kapağını çıkarmak için rondelayı sökün.
4. Dış kutuyu, Şek. 3 Montaj boyutları - yüze monte'de gösterilen montaj boyutlarına uygun olarak vidalar ve dübeller ile yüze monte edin.

Şek. 3 Montaj boyutları - yüze monte



5. Kabloları rondelalardan geçirin.
6. Kablolama şemasına uygun olarak kablolamayı yapın (bakınız Şek. 1 Kablolama ve bağlantılar)
7. İç kutuyu dış kutunun içine yerleştirin ve vidaları kullanarak sabitleyin.
8. Düğmeyi geri takın ve kapalı konuma getirin.
9. Tüm Modbus / DCI kontrollü motorları takın ve elektrik kablolamasını veri sayfasına uygun olarak yapın.
10. Kontrolörü uygun kabloları kullanarak motorlara bağlayın. Bkz. **Şek. 4 Bağlantı**
11. Güç kaynağını açın.
12. Kontrolörü açın.
13. Kontrolöre bağlı tüm motorlar otomatik olarak yapılandırılacaktır.
14. LED göstergesi üzerinden bağlantı durumunu kontrol edin. FFU'ların hızını kontrol etmek için kontrolörün düğmesini çevirin.
15. 3SModbus yazılımı veya SenteraWeb aracılığıyla fabrika ayarlarını istediğiniz ayarlara göre özelleştirin. Varsayılan fabrika ayarları için *Modbus kayıt haritası*'na danışın.

**NOT**

Modbus kayıt verilerinin tamamı için, web sitesindeki ürün koduna ekli ayrı bir belge olan ve kayıtlar listesini içeren ürün Modbus Kayıt Haritasına bakın. Daha eski ürün yazılımı sürümlerine sahip ürünler bu listeyle uyumlu olmayabilir.

Opsiyonel ayarlar

Doğru iletişimin sağlanması için NBT'nin etkinleştirilmesi gereklidir. Ürünün Modbus kayıt haritasına danışın.

**NOT**

Üniteyi, terminal bloğu ve bağlantılar alt tarafta olacak şekilde monte edin.

KURULUMUN DOĞRULANMASI

**DİKKAT**

Elektrikli cihazlarda çalışırken yalnızca yalıtımlı saplara sahip alet ve ekipmanları kullanın.

Ünite en az bir FFU tespit eder etmez adresleme ve yapılandırma otomatik olarak tamamlanacaktır.

Kurulum durumu için lütfen ürün veri sayfasındaki LED göstergelerini kontrol edin.

KULLANIM TALİMATLARI

**DİKKAT**

Elektrikli cihazlarda çalışırken yalnızca yalıtımlı saplara sahip alet ve ekipmanları kullanın.

Ünite, EC fanlar / motorlarla kullanılmak üzere tasarlanmıştır. Elektrik kesintisinden sonra otomatik olarak yeniden başlar.

Hatalı çalışma durumunda, lütfen aşağıdakileri kontrol edin:

- doğru voltaj uygulanmış mı
- tüm bağlantılar doğru mu
- Modbus iletişimi çalışıyor mu ve tüm ayarlara Modbus RTU üzerinden erişilebiliyor mu

NAKLİYE VE DEPOLAMA

Darbelerden ve aşırı koşullardan kaçının; orijinal ambalajında saklayın.

GARANTİ VE KISITLAMALAR

Üretim hatalarına karşı teslimat tarihinden itibaren iki yıl. Yayın tarihinden sonra üründe yapılacak herhangi bir değişiklik veya modifikasyon, üreticiyi herhangi bir sorumluluktan muaf tutar. Üretici, bu verilerdeki herhangi bir yanlış baskı veya hatadan sorumlu değildir.

BAKIM

Normal koşullarda bu ürün bakım gerektirmez. Kirliyse kuru veya nemli bir bezle temizleyin. Ağır kirlilik durumunda agresif olmayan bir ürünle temizleyin. Bu gibi durumlarda, ünite güç kaynağından ayrılmalıdır. Üniteye sıvı girmemesine dikkat edin. Sadece tamamen kurduğunda elektriğe yeniden bağlayın.