

# SPV-8-010-PM | MODBUS RTU'LU 230 VAC POTANSİYOMETRE

Montaj ve kullanım talimatları



## İçindekiler tablosu

GÜVENLİK VE ÖNLEMLER	3
ÜRÜN AÇIKLAMASI	4
ÜRÜN KODLARI	4
AMAÇLANAN KULLANIM ALANI	4
TEKNİK BİLGİLER	4
STANDARTLAR	4
ÇALIŞMA ŞEMALARI	5
KABLOLAMA VE BAĞLANTILAR	5
ADIM ADIM MONTAJ TALİMATLARI	5
KULLANIM TALİMATLARI	7
NAKLİYE VE DEPOLAMA	8
GARANTİ VE KISITLAMALAR	8
BAKIM	8

## GÜVENLİK VE ÖNLEMLER



Ürünle çalışmadan önce tüm bilgileri, veri sayfasını, Modbus haritasını, montaj ve çalıştırma talimatlarını okuyun ve kablolama ve bağlantı şemasını inceleyin. Kişisel ve ekipman güvenliğinizi ve optimum ürün performansı için, bu ürünü kurmadan, kullanmadan veya bakımını yapmadan önce içeriği tam olarak anladığınızdan emin olun.



Güvenlik ve lisanslama (CE) nedenleriyle, ürünün izinsiz dönüştürülmesi, modifikasyonu ve / veya değiştirilmesi kabul edilemez.



Ürün, aşırı sıcaklıklar, doğrudan güneş ışığı veya titreşim gibi anormal koşullara maruz bırakılmamalıdır. Yüksek konsantrasyonda kimyasal buharlara uzun süre maruz kalmak ürün performansını etkileyebilir. Çalışma ortamının mümkün olduğunca kuru olduğundan emin olun; buğulaşmadan kaçının.



Tüm kurulumlar yerel sağlık ve güvenlik yönetmeliklerine ve yerel elektrik standartlarına ve onaylanmış kodlara uygun olmalıdır. Bu ürün sadece ürün ve güvenlik önlemleri hakkında uzman bilgisi olan bir mühendis veya teknisyen tarafından kurulabilir.



Enerjili elektrikli parçalarla temastan kaçının. Ürünü bağlamadan, bakım yapmadan veya onarmadan önce daima güç kaynağının bağlantısını kesin.



Ürüne her zaman uygun güç kaynağını bağladığınızdan ve uygun kablo boyutu ve özelliklerini kullandığınızdan emin olun. Tüm vidaların ve somunların iyice sıkıldığından ve sigortaların (varsa) iyi takıldığından emin olun.



Ekipman ve ambalajların geri dönüşümü dikkate alınmalı ve bunlar yerel ve ulusal mevzuat / yönetmeliklere uygun olarak bertaraf edilmelidir.



Yanıtlanmayan herhangi bir sorunuz olması durumunda, lütfen teknik desteğinizle iletişime geçin veya bir uzmana danışın.

## ÜRÜN AÇIKLAMASI

SPV-8-010-PM potansiyometresi, 0-10 VDC, 0-20 mA veya % 0-100 PWM kontrol sinyali gerektiren EC motorların kademeli kontrolü için tasarlanmıştır. Minimum çıkış değerleri Modbus üzerinden aralıklar dahilinde ayarlanabilir: 0-4 VDC / 0-8 mA / % 0-40 PWM ve maksimum çıkış değerleri – 6-10 VDC / 12-20 mA / % 60-100 PWM aralığındadır. KAPALI konumda çıkış 0 VDC'dir.

## ÜRÜN KODLARI

Kod	Akım aralığı, [A]
SPV-8-010-PM	85–264 VAC / 50–60 Hz

## AMAÇLANAN KULLANIM ALANI

- Havalandırma sistemlerinde EC fanlarının hız kontrolü
- AC fan hızı kontrolörleri için kontrol sinyali

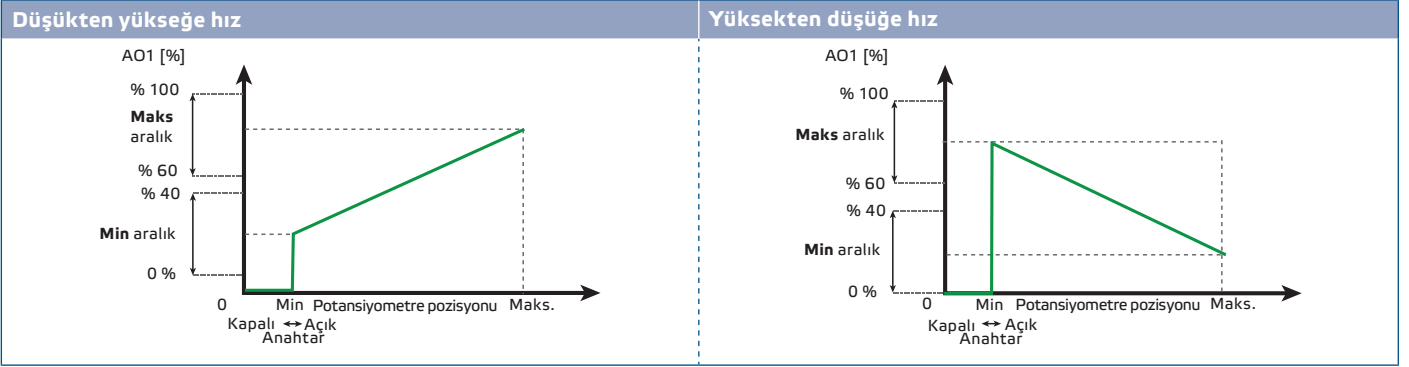
## TEKNİK BİLGİLER

- Modbus RTU iletişimi
- Seçilebilir çıkış tipi: 0–10 VDC / 0–20 mA / % 0–100 PWM
- Sonsuz değişkenli çıkış voltaj kontrolü
- Modbus RTU ile seçilebilen düşükten yükseğe veya yüksekten düşüğe hız kontrolü
- KAPALI pozisyon
- Modbus RTU üzerinden yazılımı güncellemek için önyükleyici
- Modbus RTU üzerinden ayarlanabilir minimum (Vmin) ve maksimum (Vmaks) çıkış değeri
- Gömme veya yüzeye montaj
- Kutu:
  - ▶ Dışı: ASA, beyaz renk (28049P), IP54 (EN 60529'a göre)
  - ▶ İçi: poliamid, doğal renk, IP44 (EN 60529'a göre)
- Çalışma ortam koşulları:
  - ▶ sıcaklık: 0–40 °C
  - ▶ bağıl nem: % 5–95 rH, (yoğuşmasız)

## STANDARTLAR

- Alçak Gerilim Direktifi 2014/35/EU CE
  - ▶ EN 60529:1991 Muhafazalar tarafından sağlanan koruma dereceleri (IP Kodu) AC:1993'den EN 60529'a değişiklik
  - ▶ EN 60730-1:2011 Ev ve benzeri kullanımlar için otomatik elektrik kontrolleri - Bölüm 1: Genel gereksinimler
- EMC direktifi 2014/30/EU:
  - ▶ EN 60730-1:2011 Ev ve benzeri kullanımlar için otomatik elektrik kontrolleri - Bölüm 1: Genel gereksinimler
  - ▶ EN 61000-6-1:2007 Elektromanyetik uyumluluk (EMC) - Bölüm 6-1: Genel standartlar - Konut, ticari ve hafif endüstriyel ortamlar için dokunulmazlık
  - ▶ EN 61000-6-3:2007 Elektromanyetik uyumluluk (EMC) - Bölüm 6-3: Genel standartlar - Konut, ticari ve hafif endüstriyel ortamlar için emisyon standardı A1: 2011 ve AC: 2012'de EN 61000-6-3'e yapılan değişiklikler
- WEEE Direktifi 2012/19/EU
- RoHS Direktifi 2011/65/EC

## ÇALIŞMA ŞEMALARI



## KABLOLAMA VE BAĞLANTILAR

<b>L</b>	Güç kaynağı, hat (85—264 VAC / 50—60 Hz)
<b>N</b>	Güç kaynağı, nötr (85—264 VAC / 50—60 Hz)
<b>A</b>	Modbus RTU (RS485), sinyal A
<b>/B</b>	Modbus RTU (RS485), sinyal /B
<b>AO1</b>	Analog / modülasyonlu çıkış (0—10 VDC / 0—20 mA / % 0—100 PWM)
<b>GND</b>	Topraklama AO1
<b>Bağlantılar</b>	Kablo kesiti: 1,6 mm <sup>2</sup> ; dış aralığı 3,5 mm

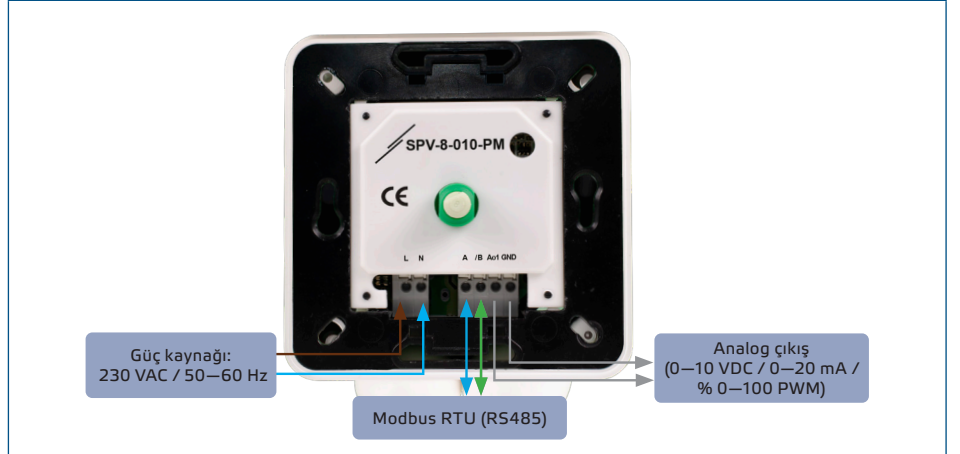
## ADIM ADIM MONTAJ TALİMATLARI

Üniteyi monte etmeye başlamadan önce "**Güvenlik ve Önlemler**"i dikkatlice okuyun ve aşağıdaki adımları izleyin:

### Gömme montaj

1. Şebeke bağlantısını kesin.
2. Düğmeyi çekerek çıkartın.
3. Dış kutunun kapağını çıkarmak için rondelayı sökün.
4. Kablolama şemasına uygun olacak şekilde kablolama yapın (**Şek. 1** Kablolama ve bağlantılar'a bakınız).
5. İç kutuyu **Şek. 2'de** Montaj boyutları - gömme montaj'da gösterilen montaj boyutlarına göre duvara monte edin.

### Şek. 1 Kablolama ve bağlantılar



Şek. 2 Montaj boyutları - gömme montaj

		Doğru	Yanlış

6. Kapağı geri takın ve vidalarla sabitleyin.
7. Düğmeyi geri takın ve kapalı konuma getirin.
8. Güç kaynağını açın.
9. 3SModbus yazılımı veya SenteraWeb aracılığıyla fabrika ayarlarını istediğiniz ayarlara göre özelleştirin. Varsayılan fabrika ayarları için bkz. *Modbus kayıt haritası*.

#### Yüzey montaj

1. Şebeke bağlantısını kesin.
2. Düğmeyi çekerek çıkarın ve kapağı açın.
3. Dış kutunun kapağını çıkarmak için rondelayı sökün.
4. Dış kutuyu, vidalar ve dübelleri yoluyla **Şek. 3 Montaj boyutları - yüzeye montaj**'da gösterilen montaj boyutlarına bağlı kalarak monte edin.

Şek. 3 Montaj boyutları - yüzeye montaj

		Doğru	Yanlış

5. Kabloları rondelalardan geçirin.
6. Kablolama şemasına uygun kablolama yapın (bakınız **Şek. 1** *Kablolama ve bağlantılar*).
7. İç kutuyu dış kutuya takın ve vidaları kullanarak sabitleyin. Kapağı geri takın ve vidalarla sabitleyin.
8. Düğmeyi geri takın ve kapalı konuma getirin.
9. Güç kaynağını açın.
10. 3SModbus yazılımı veya SenteraWeb aracılığıyla fabrika ayarlarını istediğiniz ayarlara göre özelleştirin. Varsayılan fabrika ayarları için Modbus kayıt haritası'na danışın.



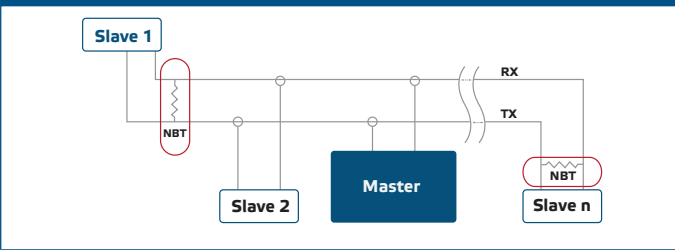
## NOT

Modbus kayıt verilerinin tamamı için, web sitesindeki ürün koduna ekli ayrı bir belge olan ve kayıtlar listesini içeren ürün Modbus Kayıt Haritasına (Modbus Register Map) bakın. Daha eski donanım yazılım sürümlerine sahip ürünler bu listede uyumlu olmayabilir.

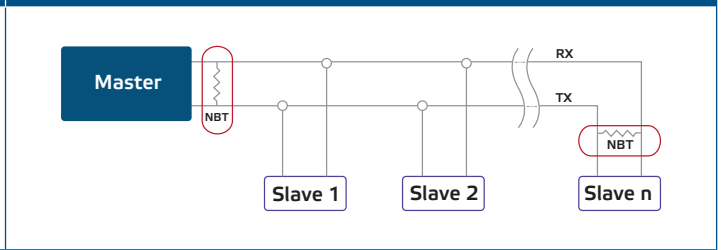
### Opsiyonel ayarlar

Doğru iletişimi sağlamak için NBT'nin Modbus RTU ağındaki yalnızca iki cihazda etkinleştirilmesi gerekir. Gerekirse, NBT direncini, 3SModbus veya Sensistant yoluyla etkinleştirin (*Tutma kaydı 9*).

#### Örnek 1



#### Örnek 2



## NOT

Bir Modbus RTU ağında, iki veri yolu sonlandırıcısının (NBT) etkinleştirilmesi gerekir.



## NOT

Üniteyi, terminal bloğu ve bağlantılar alt tarafta olacak şekilde monte edin.

## KULLANIM TALİMATLARI



## DİKKAT

Elektrikli cihazlarda çalışırken yalnızca iletken olmayan kulplu alet ve ekipmanları kullanın.

Ünite, EC fanlar / motorlarla kullanılmak üzere tasarlanmıştır. Elektrik kesintisinden sonra otomatik olarak yeniden başlar.

**Hatalı çalışma durumunda, lütfen kontrol edin:**

- doğru voltaj uygulandığını
- tüm bağlantıların doğru olduğunu
- Modbus iletişiminin çalıştığını ve tüm ayarlara Modbus RTU üzerinden erişilebilir olduğunu

## NAKLIYE VE DEPOLAMA

Darbelerden ve aşırı koşullardan kaçının; orijinal ambalajında saklayın.

## GARANTİ VE KISITLAMALAR

Üretim hatalarına karşı teslimat tarihinden itibaren iki yıl. Yayın tarihinden sonra üründe yapılan her türlü modifikasyon ve değişikliklerden üretici sorumlu değildir. Üretici, bu verilerdeki herhangi bir baskı hatası ya da yanlıştan sorumlu değildir.

## BAKIM

Normal koşullarda bu ürün bakım gerektirmez. Kirlendiyse, kuru veya nemli bir bezle temizleyin. Çok kirli olması durumunda, aşındırıcı olmayan bir ürünle temizleyin. Bu gibi durumlarda, ünite güç kaynağından ayrılmalıdır. Üniteye sıvı girmemesine dikkat edin. Sadece tamamen kuru olduğunda beslemeye yeniden bağlayın.