

# SPV-8-010-CP

MODBUS RTU VE KURU  
KONTAKLI 230 VAC  
POTANSİYOMETRE

Montaj ve kullanım talimatları



## İçindekiler tablosu

GÜVENLİK VE ÖNLEMLER	3
ÜRÜN AÇIKLAMASI	4
ÜRÜN KODLARI	4
AMAÇLANAN KULLANIM ALANI	4
TEKNİK BİLGİLER	4
STANDARTLAR	4
ÇALIŞMA ŞEMALARI	5
KABLOLAMA VE BAĞLANTILAR	5
ADIM ADIM MONTAJ TALİMATLARI	5
KULLANIM TALİMATLARI	8
NAKLİYE VE DEPOLAMA	8
GARANTİ VE KISITLAMALAR	8
BAKIM	8

## GÜVENLİK VE ÖNLEMLER



Ürünle çalışmadan önce tüm bilgileri, veri sayfasını, Modbus haritasını, montaj ve çalıştırma talimatlarını okuyun ve kablolama ve bağlantı şemasını inceleyin. Kişisel ve ekipman güvenliğinizi ve optimum ürün performansı için, bu ürünü kurmadan, kullanmadan veya bakımını yapmadan önce içeriği tam olarak anladığınızdan emin olun.



Güvenlik ve lisanslama (CE) nedenleriyle, ürünün izinsiz dönüştürülmesi, modifikasyonu ve / veya değiştirilmesi kabul edilemez.



Ürün, aşırı sıcaklıklar, doğrudan güneş ışığı veya titreşimler gibi anormal koşullara maruz bırakılmamalıdır. Yüksek konsantrasyonda kimyasal buharlara uzun süre maruz kalmak ürün performansını etkileyebilir. Çalışma ortamının mümkün olduğunca kuru olduğundan emin olun; buğulaşmadan kaçının.



Tüm kurulumlar yerel sağlık ve güvenlik yönetmeliklerine ve yerel elektrik standartlarına ve onaylanmış kodlara uygun olmalıdır. Bu ürün sadece ürün ve güvenlik önlemleri hakkında uzman bilgisi olan bir mühendis veya teknisyen tarafından kurulabilir.



Enerjili elektrikli parçalarla temastan kaçının. Ürünü bağlamadan, bakım yapmadan veya onarmadan önce daima güç kaynağının bağlantısını kesin.



Ürüne her zaman uygun güç kaynağını uyguladığınızdan ve uygun kablo boyutu ve özelliklerini kullandığınızdan emin olun. Tüm vidaların ve somunların iyice sıkıldığından ve sigortaların (varsa) iyi takıldığından emin olun.



Ekipman ve ambalajların geri dönüşümü dikkate alınmalı ve bunlar yerel ve ulusal mevzuat / yönetmeliklere uygun olarak bertaraf edilmelidir.



Yanıtlanmayan herhangi bir sorunuz olması durumunda, lütfen teknik desteğinizle iletişime geçin veya bir uzmana danışın.

## ÜRÜN AÇIKLAMASI

SPV-8-010-CP potansiyometresi, 0-10 VDC, 0-20 mA veya % 0-100 PWM kontrol sinyali gerektiren EC motorlarının kademesiz kontrolü için tasarlanmıştır. Minimum çıkış değerleri Modbus üzerinden aralıklar dahilinde ayarlanabilir: 0-4 VDC / 0-8 mA / % 0-40 PWM ve maksimum çıkış değerleri – 6-10 VDC / 12-20 mA / % 60-100 PWM aralığındadır. KAPALI konumda çıkış 0 VDC'dir. Harici ekipmanın uzaktan açılıp kapatılması için kuru kontak özelliğine sahiptir.

## ÜRÜN KODLARI

Kod	Besleme voltajı
SPV-8-010-CP	85–264 VAC / 50–60 Hz

## AMAÇLANAN KULLANIM ALANI

- Havalandırma sistemlerinde EC fanlarının hız kontrolü
- AC fan hız kontrolörleri için kontrol sinyali

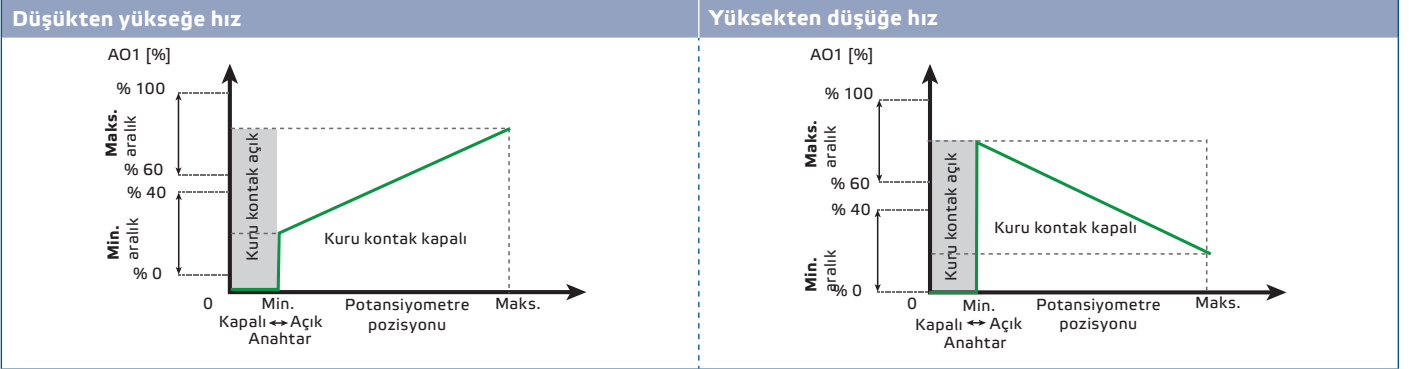
## TEKNİK BİLGİLER

- Modbus RTU iletişimi
- Kuru kontak çıkış
- Seçilebilir çıkış tipi: 0–10 VDC / 0–20 mA / % 0–100 PWM
- Sonsuz değişkenli çıkış voltaj kontrolü
- Modbus RTU ile seçilebilen düşükten yükseğe veya yüksekten düşüğe hız kontrolü
- KAPALI pozisyon
- Modbus RTU üzerinden yazılımı güncellemek için önyükleyici
- Modbus RTU üzerinden ayarlanabilir minimum (Vmin) ve maksimum (Vmaks) çıkış değeri
- Gömme veya yüzeye montaj
- Kutu:
  - ▶ Dış: ASA, beyaz renk (28049P), IP54 (EN 60529'a göre)
  - ▶ Dahili: poliamid, doğal renk, IP44 (EN 60529'a göre)
- Çalışma ortam koşulları:
  - ▶ sıcaklık: 0–40 °C
  - ▶ bağıl nem: % 5–95 rH, (yoğuşmasız)

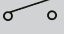
## STANDARTLAR

- Alçak Gerilim Direktifi 2014/35/EU CE
  - ▶ EN 60529:1991 Muhafazalar tarafından sağlanan koruma dereceleri (IP Kodu) AC:1993'den EN 60529'a değişiklik
  - ▶ EN 60730-1:2011 Ev ve benzeri kullanımlar için otomatik elektrik kontrolleri - Bölüm 1: Genel gereksinimler
- EMC direktifi 2014/30/EU:
  - ▶ EN 60730-1:2011 Ev ve benzeri kullanımlar için otomatik elektrik kontrolleri - Bölüm 1: Genel gereksinimler
  - ▶ EN 61000-6-1: 2007 Elektromanyetik uyumluluk (EMC) - Bölüm 6-1: Genel standartlar - Konut, ticari ve hafif endüstriyel ortamlar için dokunulmazlık
  - ▶ EN 61000-6-3:2007 Elektromanyetik uyumluluk (EMC) – Bölüm 6-3: Genel standartlar - Konut, ticari ve hafif endüstriyel ortamlar için emisyon standardı A1: 2011 ve AC: 2012'den EN 61000-6-3'e
- RoHS Directive 2011/65/EC

## ÇALIŞMA ŞEMALARI



## KABLOLAMA VE BAĞLANTILAR

<b>L</b>	Güç kaynağı, hat (85–264 VAC / 50–60 Hz)
<b>N</b>	Güç kaynağı, nötr (85–264 VAC / 50–60 Hz)
	Motoru etkinleştirmek / devre dışı bırakmak için kullanılabilecek kuru kontak çıkışı
<b>AO1</b>	Analog /modülasyon çıkışı (0–10 VDC / 0–20 mA / PWM)
<b>GND</b>	Topraklama AO1
<b>A</b>	Modbus RTU (RS485), sinyal A
<b>/B</b>	Modbus RTU (RS485), sinyal /B
<b>Bağlantılar</b>	Kablo kesiti: 1,5 mm <sup>2</sup> ; ara uzaklık 3,5 mm

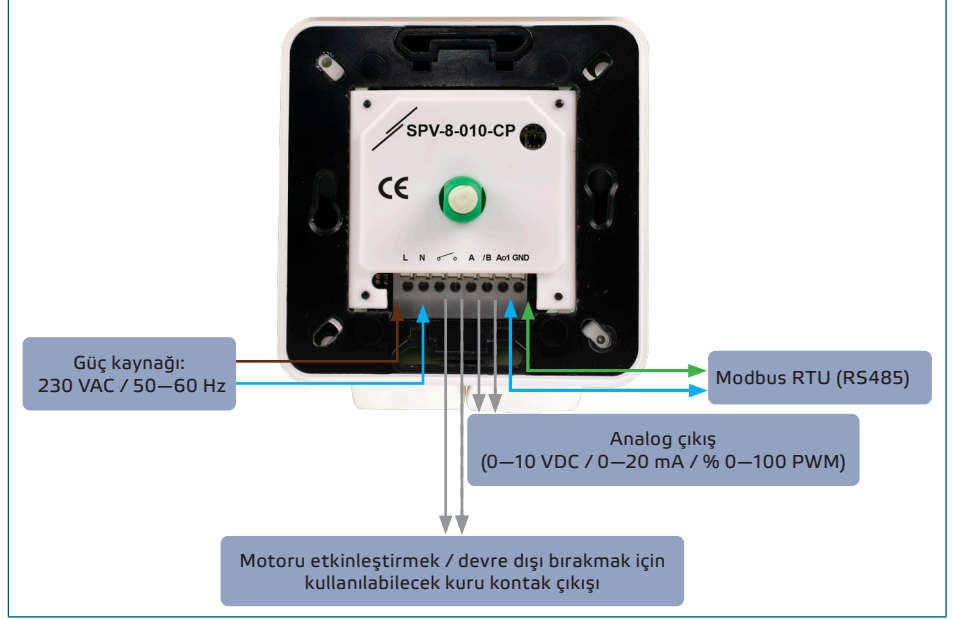
## ADIM ADIM MONTAJ TALİMATLARI

Üniteyi monte etmeye başlamadan önce dikkatlice okuyun "**Güvenlik ve Önlemler**" ve aşağıdaki adımları izleyin:

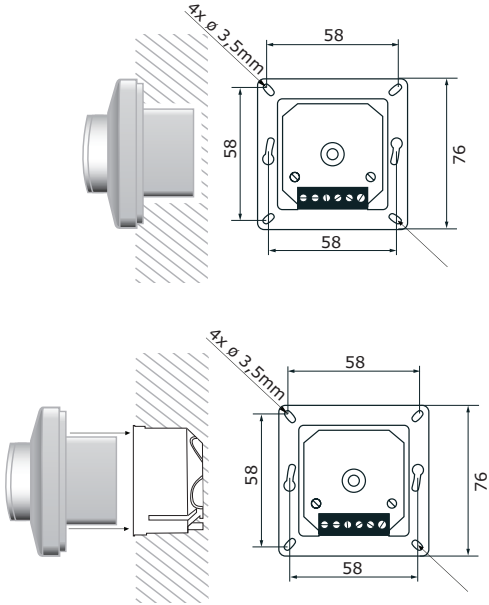
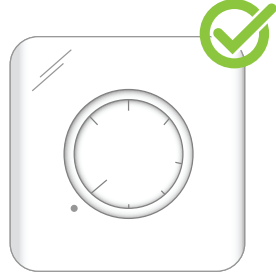

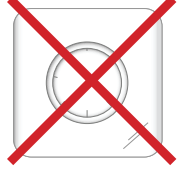
### Gömme montaj

1. Şebeke bağlantısını kesin.
2. Düğmeyi çekerek çıkartın.
3. Dış kutunun kapağını çıkarmak için rondelayı sökün.
4. Bağlantı şemasına uygun olacak şekilde kablolama yapın (Şek. 1 Kablolama ve bağlantılar'a bakınız.).
5. İç kutuyu Şek.2'de gösterilen montaj boyutlarına göre duvara monte edin. Montaj boyutları - gömme montaj.

Şek. 1 Kablolama ve bağlantılar



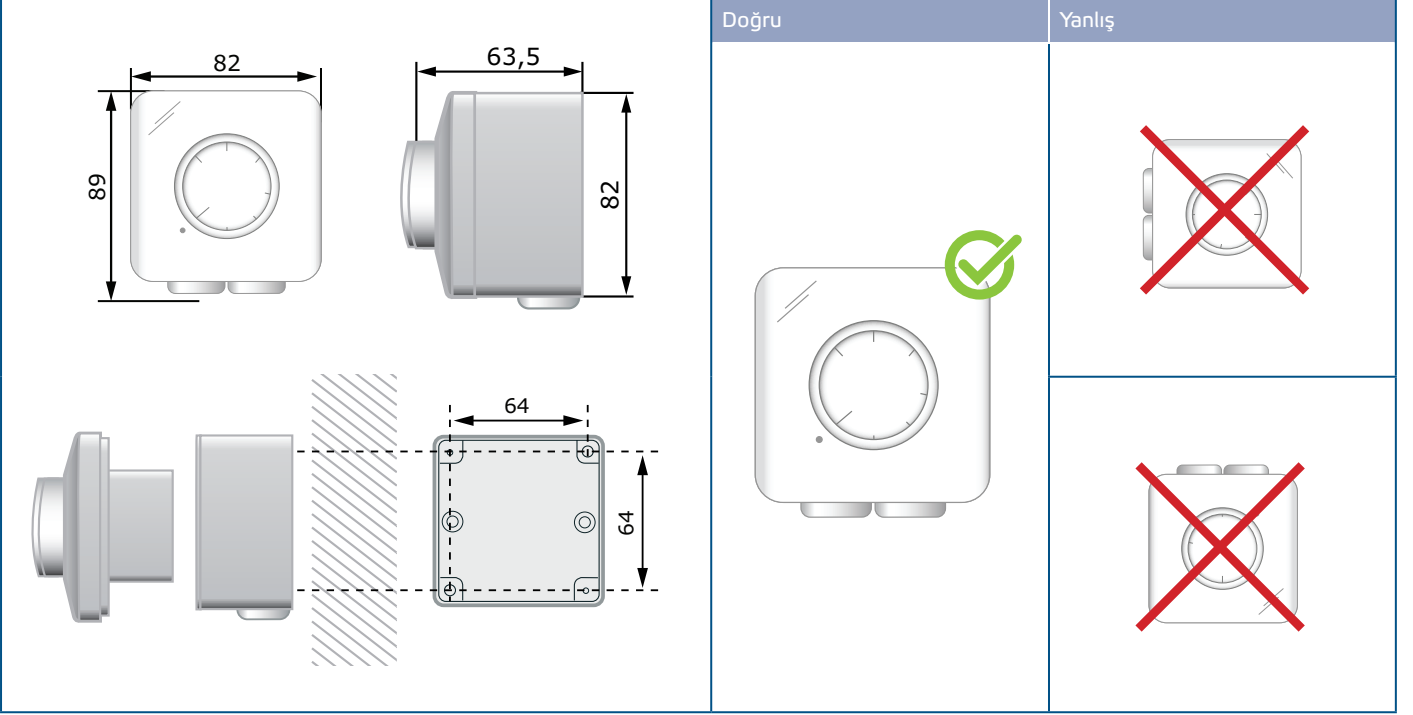
Şek. 2 Montaj boyutları - gömme montaj

	Doğru	Yanlış
		
		

6. Kapağı geri takın ve vidalarla sabitleyin.
7. Düğmeyi geri takın ve kapalı konuma getirin.
8. Güç kaynağını açın.
9. 3S Modbus yazılımı veya SenteraWeb aracılığıyla fabrika ayarlarını istediğiniz ayarlara göre özelleştirin. Varsayılan fabrika ayarları için Modbus kayıt haritası'na danışın.

**Yüze montaj**

1. Şebeke bağlantısını kesin.
2. Düğmeyi çekerek çıkarın
3. Rondelayı çıkararak dış kutunun kapağını sökün.
4. **Şek 3 Montaj boyutları - yüze montaj**'da gösterilen montaj boyutlarına bağlı olarak vidalar ve dübeller ile dış kutuyu yüze tutturun.

**Şek. 3 Montaj boyutları - yüze montaj**

5. Kabloları rondelalardan geçirin.
6. Kablolamayı kablolama şemasına göre yapın (bakınız Şek. 1 Kablolama ve bağlantılar).
7. İç kutuyu dış kutuya takın ve vidaları kullanarak sabitleyin.
8. Düğmeyi geri takın ve kapalı konuma getirin.
9. Güç kaynağını açın.
10. 3SModbus yazılımı veya SenteraWeb aracılığıyla fabrika ayarlarını istediğiniz ayarlara göre özelleştirin. Varsayılan fabrika ayarları için Modbus kayıt haritası'na danışın.

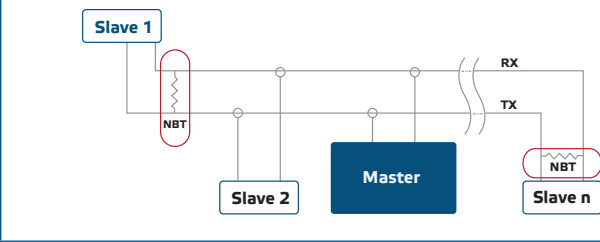
**NOT**

Modbus kayıt verilerinin tamamı için, web sitesindeki ürün koduna ekli ayrı bir belge olan ve kayıtlar listesini içeren ürün Modbus Kayıt Haritasına bakın. Daha eski ürün yazılımı sürümlerine sahip ürünler bu listeye uyumlu olmayabilir.

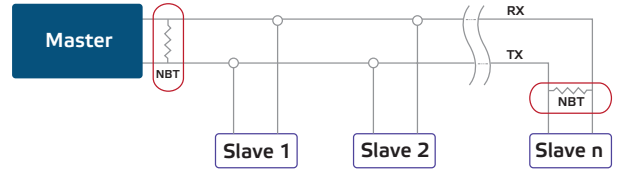
**Opsiyonel ayarlar**

Doğru iletişimi sağlamak için NBT'nin Modbus RTU ağındaki yalnızca iki cihazda etkinleştirilmesi gerekir. Gerekirse, NBT direncini 3SModbus veya Sensistant aracılığıyla etkinleştirin (*Tutma kaydı 9*).

## Örnek 1



## Örnek 2

**NOT**

Bir Modbus RTU ağında, iki veri yolu sonlandırıcısının (NBT) etkinleştirilmesi gerekir.

**NOT**

Üniteyi, terminal bloğu ve bağlantılar alt tarafta olacak şekilde monte edin.

## KULLANIM TALİMATLARI

**DİKKAT**

Elektrikli cihazlarda çalışırken yalnızca yalıtımlı kulplu alet ve ekipmanları kullanın.

Ünite, EC fanlar / motorlarla kullanılmak üzere tasarlanmıştır. Elektrik kesintisinden sonra otomatik olarak yeniden başlar.

**Hatalı çalışma durumunda, lütfen kontrol edin:**

- doğru voltaj uygulandığını
- tüm bağlantıların doğru olduğunu
- Modbus iletişiminin çalıştığını ve tüm ayarlara Modbus RTU üzerinden erişilebildiğini

## NAKLIYE VE DEPOLAMA

Darbelerden ve aşırı koşullardan kaçının; orijinal ambalajında saklayın.

## GARANTİ VE KISITLAMALAR

Üretim hatalarına karşı teslimat tarihinden itibaren iki yıl. Yayın tarihinden sonra üründe yapılacak herhangi bir değişiklik veya modifikasyon, üreticiyi herhangi bir sorumluluk almaktan kurtarır. Üretici, bu verilerdeki herhangi bir yanlış baskı veya hatadan sorumlu değildir.

## BAKIM

Normal koşullarda bu ürün bakım gerektirmez. Kirliyse kuru veya nemli bir bezle temizleyin. Ağır kirlilik durumunda agresif olmayan bir ürünle temizleyin. Bu gibi durumlarda, ünite güç kaynağından ayrılmalıdır. Üniteye sıvı girmemesine dikkat edin. Sadece tamamen kuru olduğunda elektriği yeniden bağlayın.