

SMT-D-4P-EM | MANUEL KONTROL ANAHTARI

Montaj ve kullanım talimatları



İçindekiler tablosu

GÜVENLİK VE ÖNLEMLER	3
ÜRÜN AÇIKLAMASI	4
ÜRÜN KODLARI	4
AMAÇLANAN KULLANIM ALANI	4
TEKNİK BİLGİLER	4
STANDARTLAR	4
ÇALIŞMA ŞEMASI	5
KABLOLAMA VE BAĞLANTILAR	5
ADIM ADIM MONTAJ TALİMATLARI	5
KURULUM TALİMATLARININ DOĞRULANMASI	7
NAKLİYE VE DEPOLAMA	7
GARANTİ VE KISITLAMALAR	7
BAKIM	7

GÜVENLİK VE ÖNLEMLER



Ürünle çalışmadan önce tüm bilgileri, veri sayfasını, montaj ve çalıştırma talimatlarını okuyun ve kablolama ve bağlantı şemasını inceleyin. Kişisel ve ekipman güvenliğinizi ve optimum ürün performansı için, bu ürünü kurmadan, kullanmadan veya bakımını yapmadan önce içeriği tam olarak anladığınızdan emin olun.



Güvenlik ve lisanslama (CE) nedenleriyle, ürünün izinsiz dönüştürülmesi, modifikasyonu ve / veya değiştirilmesi kabul edilemez.



Ürün, aşırı sıcaklıklar, doğrudan güneş ışığı veya titreşim gibi anormal koşullara maruz bırakılmamalıdır. Yüksek yoğunlukta kimyasal buharlara uzun süre maruz kalmak ürün performansını etkileyebilir. Çalışma ortamının mümkün olduğunca kuru olduğundan emin olun; buğulaşmadan kaçının.



Tüm kurulumlar yerel sağlık ve güvenlik yönetmeliklerine ve yerel elektrik standartlarına ve onaylanmış kodlara uygun olmalıdır. Bu ürün sadece ürün ve güvenlik önlemleri hakkında uzman bilgisi olan bir mühendis veya teknisyen tarafından kurulabilir.



Enerji verilmiş elektrikli parçalarla temastan kaçının. Ürünü bağlamadan, bakım yapmadan veya onarmadan önce daima güç kaynağının bağlantısını kesin.



Ürüne her zaman uygun güç kaynağını bağladığınızdan ve uygun kablo boyutu ve özelliklerini kullandığınızdan emin olun. Tüm vidaların ve somunların iyice sıkıldığından ve sigortaların (varsa) iyi takıldığından emin olun.



Ekipman ve ambalajların geri dönüşümü dikkate alınmalı ve bunlar yerel ve ulusal mevzuat / yönetmeliklere uygun olarak bertaraf edilmelidir.



Yanıtlanmayan herhangi bir sorunuz olması durumunda, lütfen teknik desteğinizle iletişime geçin veya bir uzmana danışın.

ÜRÜN AÇIKLAMASI

SMT-D-4P-EM, EC motorların dönüş hızını düzenlemek için bir kontrol sinyali üretmeyi amaçlayan bir kontrol anahtarıdır. 10 VDC besleme gerilimi, ilgili anahtar konumuna karşılık gelen üç adıma dönüştürülür. Çıkış voltajlarından ikisi (anahtar konumları 1 ve 2) yerleşik düzelticiler tarafından ayarlanabilir. Anahtarın kutusu su sıçramasına karşı korumalıdır ve hem yüzeye hem de iç montaja uygundur.

ÜRÜN KODLARI

Ürün kodu	Güç kaynağı	Kapalı pozisyon
SMT-D-4P-EM	10 VDC	evet

AMAÇLANAN KULLANIM ALANI

- Havalandırma sistemlerinde EC fanlarının hız kontrolü
- Mutfak ve banyolar için uygundur
- Sadece iç mekan kullanımı için

TEKNİK BİLGİLER

- Güç kaynağı: 10 VDC
- Çıkış voltajı: 0–10 VDC
- Güç tüketimi: < 1 mA
- 3 adımda manuel çıkış voltajı ayarı için döner düğme ve KAPALI konum
- Çıkış voltajı ayarı için iki düzeltici (anahtar konumları 1 ve 2)
- Zorlu çalışma ortamlarına uygun kutu
- Kutu:
 - ▶ Dışı: ASA, beyaz-fildişi (RAL 9010), IP54
 - ▶ İçi: poliamid, beyaz-fildişi (RAL 9010), IP44
- Çalışma ortam koşulları:
 - ▶ sıcaklık: 0-35 °C
 - ▶ bağıl nem: <% 95 rH (yoğuşmasız)
 - ▶ Depolama sıcaklığı: -10 - 55 °C

STANDARTLAR

- Alçak Voltaj Direktifi 2014/35/EC
- RoHS Direktifi 2011/65/EU



ÇALIŞMA ŞEMASI

SMT-D-4P-EM	
Besleme	10 VDC
Pozisyon 0	KAPALI
Konum 1	3–7 VDC
Konum 2	5–9 VDC
Konum 3	10 VDC

KABLOLAMA VE BAĞLANTILAR

10 VDC	+	Besleme gerilimi 10 VDC
	-	Besleme gerilimi, topraklama
Vout	+	Çıkış gerilimi, 0–10 VDC
	-	Çıkış voltajı, toprak
Bağlantılar		Kablo kesiti: maks. 2,5 mm ²

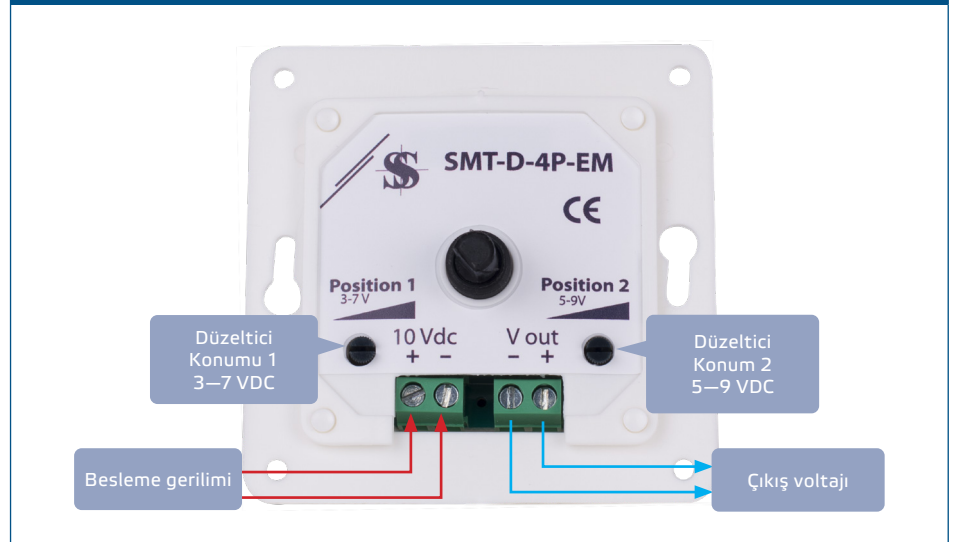
ADIM ADIM MONTAJ TALİMATLARI

SMT-D-4P-EM'nizi monte etmeye başlamadan önce, "**Güvenlik ve Önlemler**"i dikkatlice okuyun ve aşağıdaki adımları izleyin:

Gömme montaj için

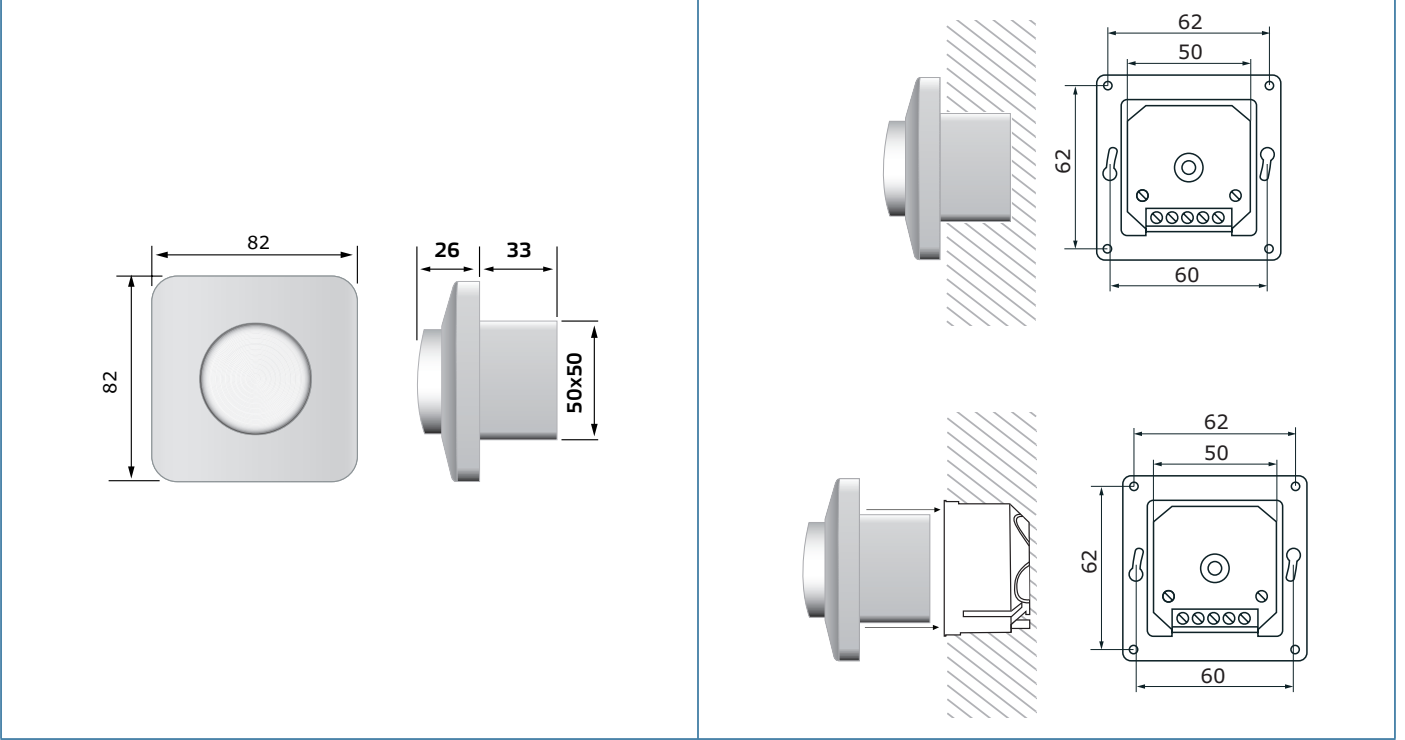
- Düğmeyi dışarı çıkana kadar sağa çevirerek çıkarın.
- Somunu sökün ve dış kutunun kapağını çıkarın.
- Kablolama şemasına uygun olacak şekilde kablolama yapın (**Şek. 1 Kablolama ve bağlantılar**'a bakınız).

Şek. 1 Kablolama ve bağlantılar



- İç kutuyu duvara, **Şek. 2 Montaj boyutları - gömme montajda** gösterilen montaj boyutlarına bağlı kalarak monte edin.

Şek. 2 Montaj boyutları - gömme montaj



NOT

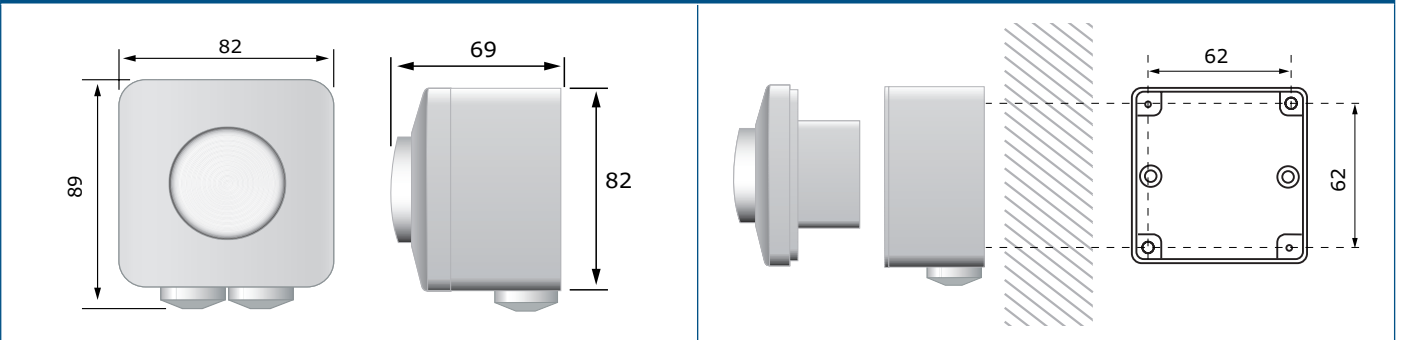
Üniteyi, terminal bloğu ve bağlantılar alt tarafta olacak şekilde monte edin.

5. Düz bir tornavida kullanarak konum 1 ve 2 çıkış voltajı düzelticilerini ayarlayın. Bkz. Şek. 4.
6. Kapağı geri takın ve vidalarla sabitleyin.
7. Düğmeyi geri takın ve "0" konumuna çevirin.
8. Güç kaynağını açın.

Yüze montaj için

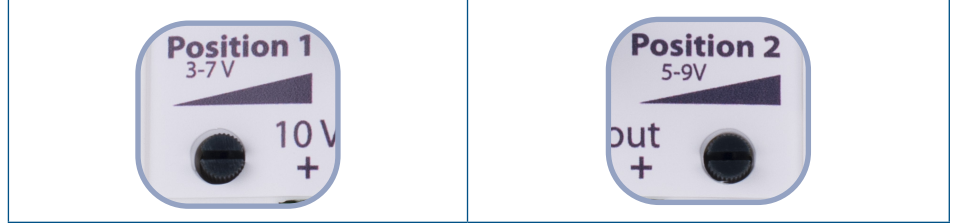
1. Düğmeyi dışarı çıkana kadar sağa çevirerek çıkarın.
2. Somunu sökün ve dış kutunun kapağını çıkarın.
3. Dış kutuyu Şek. 3 Montaj boyutları - yüze montaj'da gösterilen montaj boyutlarına bağlı olarak vidalar ve dübeller (sete dahil değildir) ile yüze monte edin.

Şek. 3 Montaj boyutları - yüze montaj



4. Kabloları rondelalardan geçirin.

- İç kutuyu dış kutuya yerleştirin ve sette bulunan vidaları ve rondelaları kullanarak sabitleyin.
- Kablolamayı kablolama şemasına göre yapın (bakınız **Şek. 1 Kablolama ve bağlantılar**)
- Düz bir tornavida kullanarak konum 1 ve 2 çıkış voltajı düzelticilerini ayarlayın. Bkz. **Şek. 4**.

Şek. 4 Düzelticiler**NOT**

Üniteyi, terminal bloğu ve bağlantılar alt tarafta olacak şekilde monte edin.

- Kapağı geri takın ve vidalarla sabitleyin.
- Düğmeyi geri takın ve "0" konumuna çevirin.
- Güç kaynağını açın.

KURULUM TALİMATLARININ DOĞRULANMASI**DİKKAT**

Elektrikli cihazlarda çalışırken yalnızca yalıtımlı kulplara sahip alet ve ekipmanları kullanın.

- Hatalı çalışma durumunda, lütfen şunları kontrol edin:
 - doğru voltaj uygulandığını;
 - tüm bağlantıların doğru olduğunu;
 - düzenlenen cihazın çalışır olduğunu.

NAKLİYE VE DEPOLAMA

Darbelerden ve aşırı koşullardan kaçınınız; orijinal ambalajında saklayınız.

GARANTİ VE KISITLAMALAR

Üretim hatalarına karşı teslimat tarihinden itibaren iki yıl. Yayın tarihinden sonra üründen yapılan her türlü modifikasyon ve değişikliklerden üretici sorumlu değildir. Üretici, bu verilerdeki herhangi bir baskı hatası ya da yanlışlıktan sorumlu değildir.

BAKIM

Normal koşullarda bu ürün bakım gerektirmez. Kirlendiye, kuru veya nemli bir bezle temizleyin. Çok kirlili durumunda, aşındırıcı olmayan bir ürünle temizleyin. Bu gibi durumlarda, ünite güç kaynağından ayrılmalıdır. Üniteye sıvı girmemesine dikkat edin. Sadece tamamen kuru olduğunda beslemeye yeniden bağlayın.