

SMT-1-30 | MANUEL KONTROL ANAHTARI

Montaj ve kullanım talimatları



İçindekiler tablosu

GÜVENLİK VE ÖNLEMLER	3
ÜRÜN AÇIKLAMASI	4
ÜRÜN KODLARI	4
AMAÇLANAN KULLANIM ALANI	4
TEKNİK BİLGİLER	4
STANDARTLAR	4
ANAHTARLAMA ŞEMALARI	5
KABLOLAMA VE BAĞLANTILAR	5
ADIM ADIM MONTAJ TALİMATLARI	5
KURULUM TALİMATLARININ DOĞRULANMASI	7
NAKLİYE VE DEPOLAMA	7
GARANTİ VE KISITLAMALAR	7
BAKIM	8

GÜVENLİK VE ÖNLEMLER



Ürünle çalışmadan önce tüm bilgileri, veri sayfasını, montaj ve çalıştırma talimatlarını okuyun ve kablolama ve bağlantı şemasını inceleyin. Kişisel ve ekipman güvenliğiniz ve optimum ürün performansı için, bu ürünü kurmadan, kullanmadan veya bakımını yapmadan önce içeriği tam olarak anladığınızdan emin olun.



Güvenlik ve lisanslama (CE) nedenleriyle, ürünün izinsiz dönüştürülmesi ve / veya değiştirilmesi kabul edilemez.



Ürün, aşırı sıcaklıklar, doğrudan güneş ışığı veya titreşimler gibi anormal koşullara maruz bırakılmamalıdır. Yüksek konsantrasyonda kimyasal buharlara uzun süre maruz kalmak ürün performansını etkileyebilir. Çalışma ortamının mümkün olduğunca kuru olduğundan emin olun; buğulaşmadan kaçının.



Tüm kurulumlar yerel sağlık ve güvenlik yönetmeliklerine ve yerel elektrik standartlarına ve onaylanmış kodlara uygun olmalıdır. Bu ürün sadece ürün ve güvenlik önlemleri hakkında uzman bilgisi olan bir mühendis veya teknisyen tarafından kurulabilir.



Enerjili elektrikli parçalarla temastan kaçının. Ürünü bağlamadan, bakım yapmadan veya onarmadan önce daima güç kaynağının bağlantısını kesin.



Ürüne her zaman uygun güç kaynağını uyguladığınızdan ve uygun kablo boyutu ve özelliklerini kullandığınızdan emin olun. Tüm vidaların ve somunların iyice sıkıldığından ve sigortaların (varsa) iyi takıldığından emin olun.



Ekipman ve ambalajların geri dönüşümü dikkate alınmalı ve bunlar yerel ve ulusal mevzuat / yönetmeliklere uygun olarak bertaraf edilmelidir.



Yanıtlanmayan herhangi bir sorunuz olması durumunda, lütfen teknik desteğinizle iletişime geçin veya bir uzmana danışın.

ÜRÜN AÇIKLAMASI

SMT serisi anahtarlar, üç aşamalı elektrik motorlarının (fanların) hızını manuel olarak ayarlarlar. İki ürün versiyonu vardır; Off (Kapalı) konumlu ve Off konumsuz. Üç konum (1, 2 ve 3) her bir çıkışta 230 VAC / 50-60 Hz sağlar. Maksimum yük 10 A dirençli ve 3 A endüktiftir. Belirtilen maksimum akım aşılmadığı sürece birkaç yük bağlanabilir. Anahtar, gömme montaj (IP44) ve yüzey montajı (IP54) için uygundur.

ÜRÜN KODLARI

Ürün kodu	Güç kaynağı	Kapalı pozisyon
SMT-1-30-3A	230 VAC \pm % 10 / 50–60 Hz	evet
SMT-1-30-3B		hayır
SMT-1-30-4C		evet

AMAÇLANAN KULLANIM ALANI

- Çok kademeli elektrik motorlarının (fanların) hız ayarı
- Zorlu çalışma ortamlarında (mutfak, banyo vb.) kullanıma uygundur.

TEKNİK BİLGİLER

- Güç kaynağı: 230 VAC \pm % 10 / 50–60 Hz
- Çıkış: 230 VAC / 50–60 Hz
- Yük: Maks. 10 A (dirençli) / 3 A (endüktif)
- Kutu:
 - Dış: ASA, beyaz-fildişi (RAL 9010), IP54 (EN 60529'a göre)
 - İç: poliamid, ASA, beyaz-fildişi (RAL 9010), IP44 (IEN 60335'e göre)
- Çalışma ortam koşulları:
 - sıcaklık: 0–50 °C
 - bağıl nem: < % 95 rH (yoğuşmasız)
 - Depolama sıcaklığı: -10–55 °C

STANDARTLAR

- Alçak Voltaj Direktifi 2014/35/EC
- RoHs Direktifi 2011/65/EU



ANAHTARLAMA ŐEMALARI

Anahtar ve baęlantı Őemaları

Anahtar Őeması SMT-1-30-3A			
Düęme pozisyonu	0	1	2
L			
0			
U1		X	
U2			X

Motor baęlantıları		
L	U1	U2
Besleme	Motor	

Anahtar Őeması SMT-1-30-3B			
Düęme pozisyonu	1	2	3
L			
U1	X		
U2		X	
U3			X

Motor baęlantıları			
L	U1	U2	U3
Besleme	Motor		

Anahtar Őeması SMT-1-30-4C				
Düęme pozisyonu	0	1	2	3
L				
U1		X		
U2			X	
U3				X

Motor baęlantıları			
L	U1	U2	U3
Besleme	Motor		

KABLOLAMA VE BAęLANTILAR

L	Besleme voltajı (230 VAC \pm % 10 / 50–60 Hz)
U1	Motora çıkış (230 VAC \pm % 10 / 50–60 Hz / 10 A (3 A))
U2	Motora çıkış (230 VAC \pm % 10 / 50–60 Hz / 10 A (3 A))
U3	Motora çıkış (230 VAC \pm % 10 / 50–60 Hz / 10 A (3 A))
Baęlantılar	Kablo kesiti: maks. 2,5 mm ²

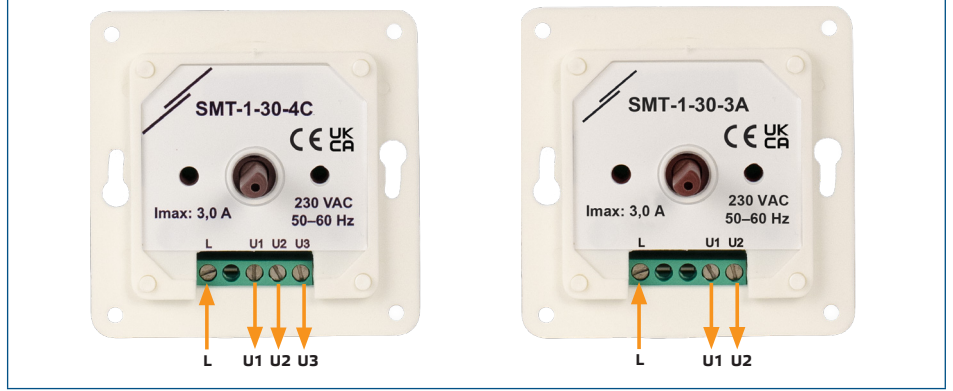
ADIM ADIM MONTAJ TALİMATLARI

SMT anahtarınızı monte etmeye başlamadan önce **“Güvenlik ve Önlemler”**i dikkatlice okuyun ve adımları izleyin:

Göme montaj için

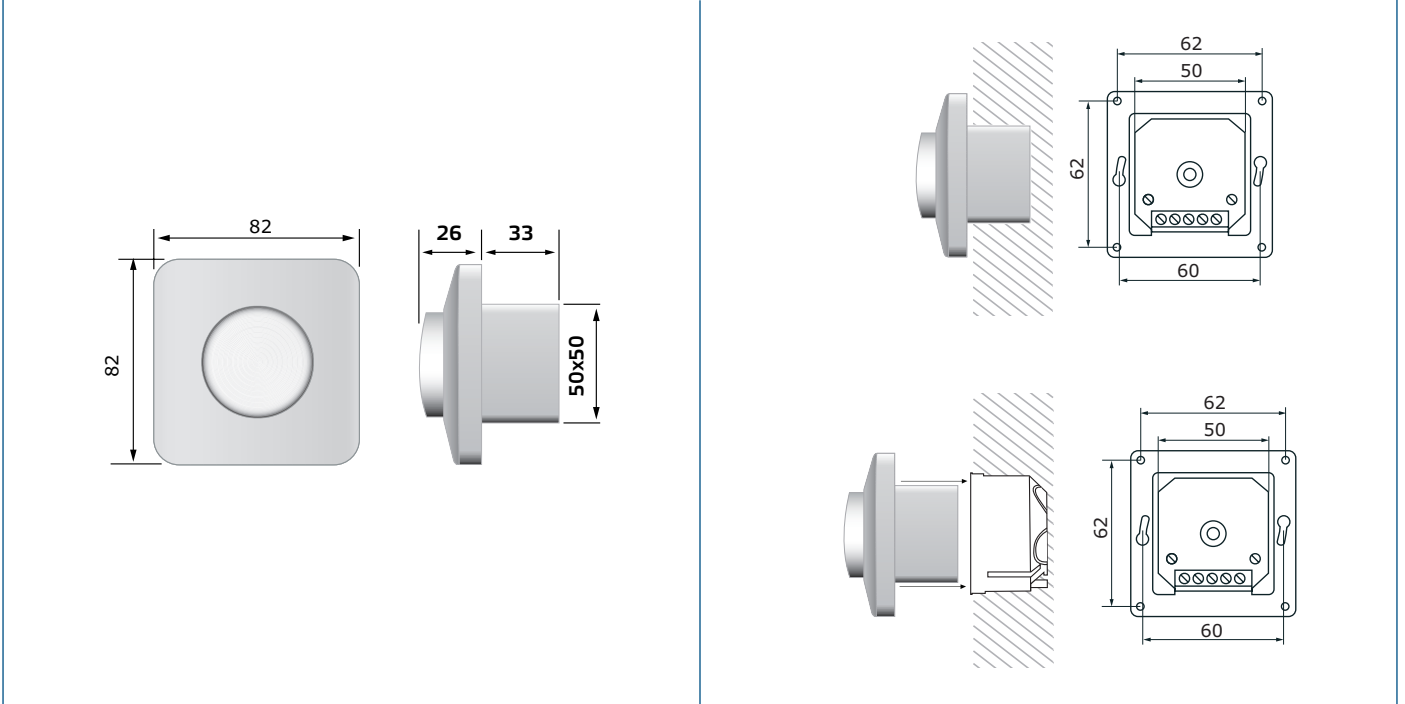
- Düęmeyi çekerek çıkarın
- Dış kutunun kapaęını çıkarın.
- Kablolama Őemasına uygun olacak Őekilde kablolama yapın (**Őek. 1 Kablolama ve baęlantılar’a** bakınız.).

Şek.1 Kablolama ve bağlantılar



4. İç kutuyu **Şek.2'de** gösterilen montaj boyutlarına bağlı kalarak duvara monte edin. *Montaj boyutları - gömme montaj.*

Şek. 2 Montaj boyutları - gömme montaj



NOT

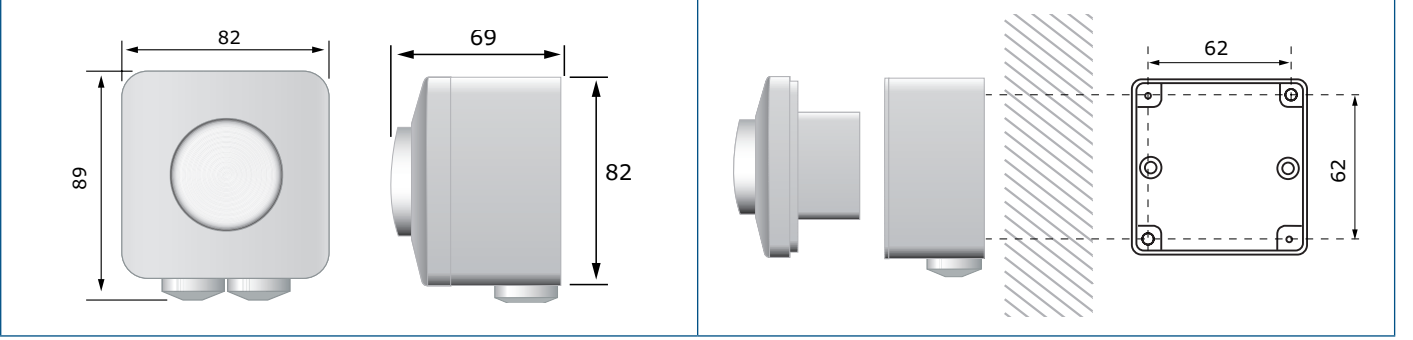
Üniteyi, terminal bloğu ve bağlantılar alt tarafta olacak şekilde monte edin.

5. Kapağı geri takın ve sağlanan vidalarla sabitleyin.
6. Düğmeyi geri takın ve "0" (-4C versiyonu) veya "1" (-3B versiyonu) konumuna getirin.
7. Güç kaynağını açın.

Yüze montaj için

1. Düğmeyi çekerek çıkartın.
2. Dış kutunun kapağını çıkarın.
3. Dış kutuyu **Şek.3'de** gösterilen montaj boyutlarına uygun vidalar ve dübelleri (sete dahil değildir) vasıtasıyla yüze monte edin. *Montaj boyutları - yüze montaj.*

Şek. 3 Montaj boyutları - yüzeye montaj



4. Kabloları rondelalardan geçirin.
5. Kablolama şemasına uygun kablolama yapın (bakınız Şek. 1 Kablolama ve bağlantılar).
6. İç kutuyu dış kutuya yerleştirin ve sette bulunan vidaları ve rondelaları kullanarak sabitleyin.

**NOT**

Üniteyi, terminal bloğu ve bağlantılar alt tarafta olacak şekilde monte edin.

7. Kapağı geri takın ve sağlanan vidalarla sabitleyin.
8. Düğmeyi geri takın ve kapalı "0" (-4C versiyonu) veya "1" (-3B versiyonu) konumuna getirin.
9. Güç kaynağını açın.

KURULUM TALİMATLARININ DOĞRULANMASI**DİKKAT**

Elektrikli cihazlarda çalışırken yalnızca yalıtımlı kulplu alet ve ekipmanları kullanın.

- Hatalı çalışma durumunda, lütfen kontrol edin:
 - ▶ doğru voltaj uygulandığını;
 - ▶ tüm bağlantıların doğru olduğunu;
 - ▶ ayarlı cihazın çalışır olduğunu.

NAKLİYE VE DEPOLAMA

Darbelerden ve aşırı koşullardan kaçınınız; orijinal ambalajında saklayınız.

GARANTİ VE KISITLAMALAR

Üretim hatalarına karşı teslimat tarihinden itibaren iki yıl. Yayın tarihinden sonra üründe yapılacak herhangi bir değişiklik veya modifikasyon, üreticiyi herhangi bir sorumluluk almaktan kurtarır. Üretici, bu verilerdeki herhangi bir yanlış baskı veya hatadan sorumlu değildir.

BAKIM

Normal kořullarda bu ürün bakım gerektirmez. Kirliyse kuru veya nemli bir bezle temizleyin. Ağır kirlilik durumunda agresif olmayan bir ürünle temizleyin. Bu gibi durumlarda, ünite güç kaynağından ayrılmalıdır. Üniteye sıvı girmemesine dikkat edin. Sadece tamamen kurduğunda elektriğe yeniden bağlayın.