

SMT-1-30 | MANUEL KONTROL ANAHTARI

Montaj ve kullanım talimatları



İçindekiler tablosu

GÜVENLİK VE ÖNLEMLER	3
ÜRÜN TANIMI	4
ÜRÜN KODLARI	4
AMAÇLANAN KULLANIM ALANI	4
TEKNİK DATA	4
STANDARTLAR	4
ANAHTARLAMA DİAGRAMLARI	5
KABLOLAMA VE BAĞLANTILAR	5
ADIMLARLA MONTAJ TALİMATLARI	5
KURULUM TALİMATLARININ DOĞRULANMASI	7
NAKLİYE VE DEPOLAMA	7
GARANTİ VE KISITLAMALAR	7
BAKIM	8

GÜVENLİK VE ÖNLEMLER



Ürünle çalışmadan önce tüm bilgileri, veri sayfasını, montaj ve çalıştırma talimatlarını okuyun ve kablolama ve bağlantı şemasını inceleyin. Kişisel ve ekipman güvenliğiniz ve optimum ürün performansı için, bu ürünü kurmadan, kullanmadan veya bakımını yapmadan önce içeriği tam olarak anladığınızdan emin olun.



Güvenlik ve lisanslama (CE) nedenleriyle, ürünün izinsiz dönüştürülmesi ve / veya değiştirilmesi kabul edilemez.



Ürün, aşırı sıcaklıklar, doğrudan güneş ışığı veya titreşimler gibi anormal koşullara maruz bırakılmamalıdır. Yüksek konsantrasyonda kimyasal buharlara uzun süre maruz kalmak ürün performansını etkileyebilir. Çalışma ortamının mümkün olduğunca kuru olduğundan emin olun; buğulaşmadan kaçının.



Tüm kurulumlar yerel sağlık ve güvenlik yönetmeliklerine ve yerel elektrik standartlarına ve onaylanmış kodlara uygun olmalıdır. Bu ürün sadece ürün ve güvenlik önlemleri hakkında uzman bilgisi olan bir mühendis veya teknisyen tarafından kurulabilir.



Enerjili elektrikli parçalarla temastan kaçının. Ürünü bağlamadan, bakım yapmadan veya onarmadan önce daima güç kaynağının bağlantısını kesin.



Ürüne her zaman uygun güç kaynağını uyguladığınızdan ve uygun kablo boyutu ve özelliklerini kullandığınızdan emin olun. Tüm vidaların ve somunların iyice sıkıldığından ve sigortaların (varsa) iyi takıldığından emin olun.



Ekipman ve ambalajların geri dönüşümü dikkate alınmalı ve bunların yerel ve ulusal mevzuat / yönetmeliklere uygun olarak bertaraf edilmelidir.



Yanıtlanmayan herhangi bir sorunuz olması durumunda, lütfen teknik desteğinizle iletişime geçin veya bir uzmana danışın.

ÜRÜN TANIMI

SMT serisi anahtarlar, üç aşamalı elektrik motorlarının (fanların) hızını manuel olarak ayarlar. Farklı sayıda çıkışlara sahip üç ürün versiyonu vardır. Besleme gerilimi, anahtar konumuna göre çıkışlardan birine yönlendirilir. Maksimum yük 10 A dirençli ve 3 A endüktiftir. Belirtilen maksimum akım aşılmadığı sürece birkaç yük bağlanabilir. Anahtar, gömme montaj (IP44) ve yüzey montajı (IP54) için uygundur.

ÜRÜN KODLARI

Ürün kodu	Güç kaynağı	Kapalı pozisyon
SMT-1-30-3A	230 VAC \pm 10 % / 50–60 Hz	evet
SMT-1-30-3B		hayır
SMT-1-30-4C		evet

AMAÇLANAN KULLANIM ALANI

- Çok kademeli elektrik motorlarının (fanların) hız ayarı
- Zorlu çalışma ortamlarında (mutfak, banyo vb.) kullanıma uygundur.

TEKNİK DATA

- Güç kaynağı: 230 VAC \pm % 10 / 50–60 Hz
- Çıkış: 230 VAC / 50–60 Hz
- Yük: Maks. 10 A (dirençli) / 3 A (endüktif)
- Muhafaza:
 - Dış: ASA, beyaz-fildişi (RAL 9010), IP54 (EN 60529'a göre)
 - İç: poliamid, ASA, beyaz-fildişi (RAL 9010), IP44 (IEN 60335'e göre)
- Çalışma ortam koşulları:
 - sıcaklık: 0–50 °C
 - bağıl nem: < % 95 rH (yoğuşmasız)
 - Depolama sıcaklığı: -10–55 °C

STANDARTLAR

- Alçak Voltaj Direktifi 2014/35/EC
- RoHs Direktifi 2011/65/EU



ANAHTARLAMA DİAGRAMLARI

Anahtar & bağlantı şemaları

Anahtar şeması SMT-1-30-3A			
Düğme pozisyonu	0	1	2
L			
0			
U1		X	
U2			X

Motor bağlantıları		
L	U1	U2
Besleme	Motor	

Anahtar şeması SMT-1-30-3B			
Düğme pozisyonu	1	2	3
L			
U1	X		
U2		X	
U3			X

Motor bağlantıları			
L	U1	U2	U3
Besleme	Motor		

Anahtar şeması SMT-1-30-4C				
Düğme pozisyonu	0	1	2	3
L				
U1		X		
U2			X	
U3				X

Motor bağlantıları			
L	U1	U2	U3
Besleme	Motor		

KABLOLAMA VE BAĞLANTILAR

L	Besleme voltajı (230 VAC ±10 % / 50–60 Hz)
U1	Motora çıkış (230 VAC ±10 % / 50–60 Hz / 10 A (3 A))
U2	Motora çıkış (230 VAC ±10 % / 50–60 Hz / 10 A (3 A))
U3	Motora çıkış (230 VAC ±10 % / 50–60 Hz / 10 A (3 A))
Bağlantılar	Kablo kesit dilimi: maks. 2,5 mm ²

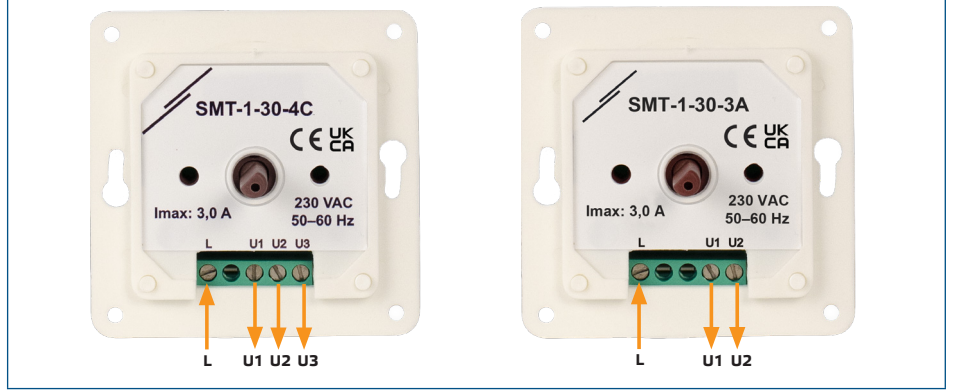
ADIMLARLA MONTAJ TALİMATLARI

SMT anahtarınızı monte etmeye başlamadan önce dikkatlice okuyun "**Güvenlik ve Önlemler**" ve adımları izleyin:

Gömme montaj için

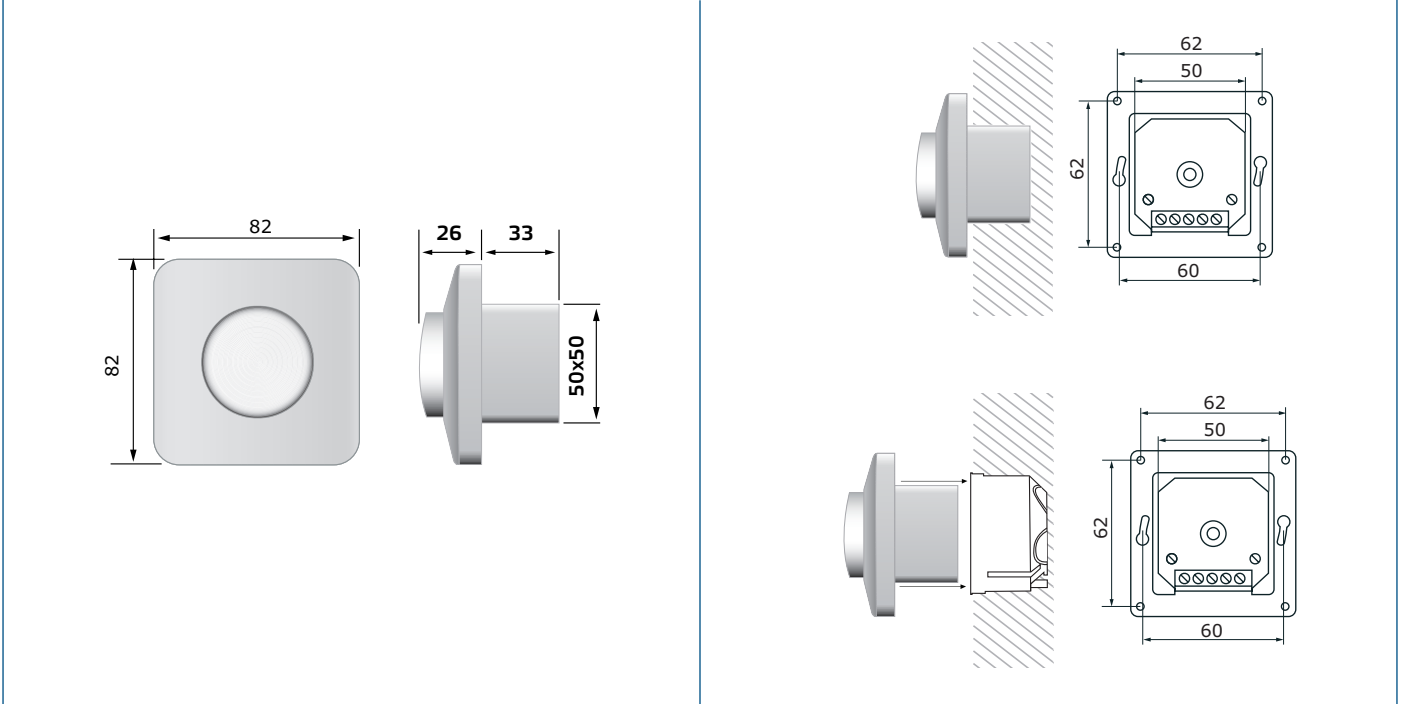
- Düğmeyi çekerek çıkarın
- Dış muhafazanın kapağını çıkarın.
- Bağlantı diagramına uygun olacak şekilde kablolama yapın (**Şek. 1 Kablolama ve bağlantılar** 'a bakınız).

Şek.1 Kablolama ve bağlantılar



4. İç muhafazayı Şek.2'de gösterilen montaj boyutlarına bağlı kalarak duvara monte edin. Montaj boyutları - gömme montaj.

Şek. 2 Montaj boyutları - gömme montaj



NOT

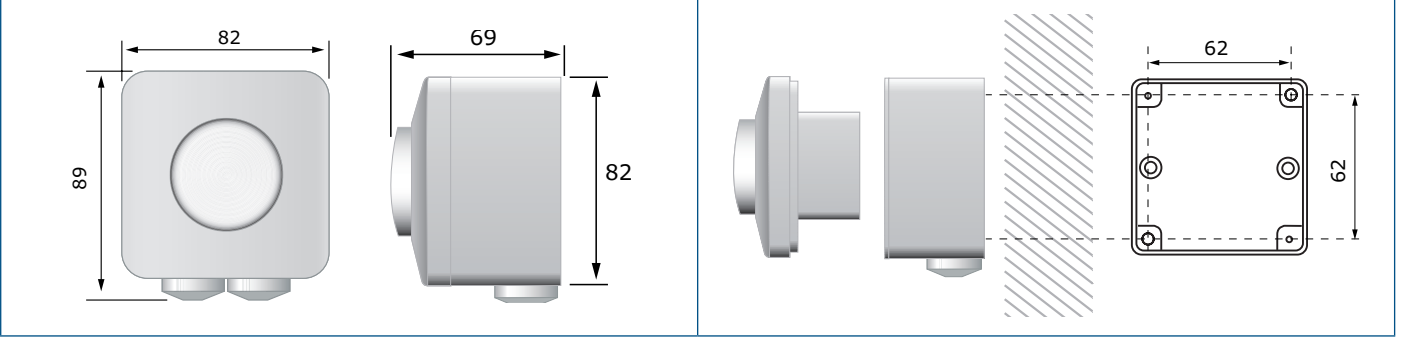
Üniteyi, terminal bloğu ve bağlantılar alt tarafta olacak şekilde monte edin.

5. Kapağı geri takın ve tarafınıza sağlanmış olan vidalarla sabitleyin.
6. Düğmeyi geri takın ve kapalı "0" (-3A ve -4C versiyonları) veya "1"(-3B versiyonu) konumuna getirin.
7. Güç kaynağını açın.

Yüze monte için

1. Düğmeyi çekerek çıkartın.
2. Dış muhafazanın kapağını çıkarın.
3. Dış muhafazayı Şek.3'de gösterilen montaj boyutlarına uygun vidalar ve dübellere (sete dahil değildir) vasıtasıyla yüze monte edin. Montaj boyutları - yüze monte.

Şek. 3 Montaj boyutları - yüzeye montaj



4. Kabloları rondelalardan geçirin.
5. Bağlantı diagramına uygun kablolama yapın ((bakınız) **Şek. 1** Kablolama ve bağlantılar.).
6. İç muhafazayı dış muhafazaya yerleştirin ve sette bulunan vidaları ve rondelaları kullanarak sabitleyin.

**NOT**

Üniteyi, terminal bloğu ve bağlantılar alt tarafta olacak şekilde monte edin.

7. Kapağı geri takın ve tarafınıza sağlanmış olan vidalarla sabitleyin.
8. Düğmeyi geri takın ve kapalı "0" (-3A ve -4C versiyonları) veya "1"(-3B versiyonu) konumuna getirin.
9. Güç kaynağını açın.

KURULUM TALİMATLARININ DOĞRULANMASI**DİKKAT**

Elektrikli cihazlarda çalışırken yalnızca iletken olmayan kulplu alet ve ekipmanları kullanın.

- Hatalı çalışma durumunda, lütfen kontrol edin:
 - ▶ doğru voltaj uygulandığına;
 - ▶ tüm bağlantıların doğru olduğuna;
 - ▶ ayarlı cihazın çalışır olduğuna.

NAKLİYE VE DEPOLAMA

Darbelerden ve aşırı koşullardan kaçınınız; orijinal ambalajında saklayınız.

GARANTİ VE KISITLAMALAR

Üretim hatalarına karşı teslimat tarihinden itibaren iki yıl. Yayın tarihinden sonra üründe yapılacak herhangi bir değişiklik veya modifikasyon, üreticiyi herhangi bir sorumluluk almaktan kurtarır. Üretici, bu verilerdeki herhangi bir yanlış baskı veya hatadan sorumlu değildir.

BAKIM

Normal kořullarda bu ürün bakım gerektirmez. Kirliyse kuru veya nemli bir bezle temizleyin. Ağır kirlilik durumunda agresif olmayan bir ürünle temizleyin. Bu gibi durumlarda, ünite güç kaynağından ayrılmalıdır. Üniteye sıvı girmemesine dikkat edin. Sadece tamamen kurduğunda beslemeye yeniden bağlayın.