

SLM

ELEKTRONİK FAN HIZI
KONTROLÖRÜ, IŞIK ANAHTARLI
230 VAC

Montaj ve kullanım talimatları



İçindekiler tablosu

GÜVENLİK VE ÖNLEMLER	3
ÜRÜN AÇIKLAMASI	4
ÜRÜN KODLARI	4
AMAÇLANAN KULLANIM ALANI	4
TEKNİK BİLGİLER	4
STANDARTLAR	4
KABLOLAMA VE BAĞLANTILAR	5
ÇALIŞMA ŞEMALARI	5
ADIM ADIM MONTAJ TALİMATLARI	5
NAKLİYE VE DEPOLAMA	7
GARANTİ VE KISITLAMALAR	7
BAKIM	7

GÜVENLİK VE ÖNLEMLER



Ürünle çalışmadan önce tüm bilgileri, veri sayfasını, montaj ve çalıştırma talimatlarını okuyun ve kablolama ve bağlantı şemasını inceleyin. Kişisel ve ekipman güvenliğinizi ve optimum ürün performansı için, bu ürünü kurmadan, kullanmadan veya bakımını yapmadan önce içeriği tam olarak anladığınızdan emin olun.



Güvenlik ve lisanslama (CE) nedenleriyle, ürünün izinsiz dönüştürülmesi, değiştirilmesi ve / veya modifikasyonu kabul edilemez.



Ürün, aşırı sıcaklıklar, doğrudan güneş ışığı veya titreşimler gibi anormal koşullara maruz bırakılmamalıdır. Yüksek yoğunlukta kimyasal buharlara uzun süre maruz kalmak ürün performansını etkileyebilir. Çalışma ortamının mümkün olduğunca kuru olduğundan emin olun; buğulaşmadan kaçının.



Tüm kurulumlar yerel sağlık ve güvenlik yönetmeliklerine ve yerel elektrik standartlarına ve onaylanmış kodlara uygun olmalıdır. Bu ürün sadece ürün ve güvenlik önlemleri hakkında uzman bilgisi olan bir mühendis veya teknisyen tarafından kurulabilir.



Enerjili elektrikli parçalarla temastan kaçınınız; Ürüne her zaman aktif, çalışır durumdaymış gibi davranınız. Enerjili elektrikli parçalarla temastan kaçınınız; Ürüne her zaman aktif, çalışır durumdaymış gibi davranınız.



Ürüne her zaman uygun güç kaynağını uyguladığınızdan ve uygun kablo boyutu ve özelliklerini kullandığınızdan emin olun. Tüm vidaların ve somunların iyice sıkıldığından ve sigortaların (varsa) iyi takıldığından emin olun.



Ekipman ve ambalajların geri dönüşümü dikkate alınmalı ve bunlar yerel ve ulusal mevzuat / yönetmeliklere uygun olarak bertaraf edilmelidir.



Yanıtlanmayan herhangi bir sorunuz olması durumunda, lütfen teknik desteğinizle iletişime geçin veya bir uzmana danışın.

ÜRÜN AÇIKLAMASI

SLM elektronik hız kontrol cihazı, aydınlatma kontrolü için önde bir anahtara sahiptir. Bir potansiyometre ve yerleşik bir göstere ışığına sahip ayrı bir AÇMA/KAPAMA anahtarı vardır. İzin verilen minimum ve maksimum hızlar, küçük düzelticilerin yardımıyla dahili olarak ayarlanabilir. Üç telli motor bağlantısı için bir adet düzenlenmemiş 230 VAC çıkışı ve bir elektrik valfi için bir adet düzenlenmemiş çıkış (230 VAC) bulunur. PCB üzerine bir atlayıcı yerleştirilerek veya çıkarılarak dahili olarak seçilebilen iki çalışma modu vardır.

ÜRÜN KODLARI

Kod	Nominal maks. akım, [A]	Sigorta değeri [A]
SLM-0-60-AT	0,5–6,0	F1: F 10,0 A H 250 VAC F2: F 5,0 A H 250 VAC
SLM-0100-AT	0,5–10,0	F1: F 16,0 A H 500 VAC* F2: F 5,0 A H 250 VAC

AMAÇLANAN KULLANIM ALANI

- Havalandırma sistemlerinde voltaj kontrollü motorların fan hızı kontrolü
- Sadece iç mekan kullanımı için

TEKNİK BİLGİLER

- Güç kaynağı: 230 VAC \pm % 10 / 50 Hz
- Motora 1 düzenlenmiş çıkış
- 2 düzenlenmemiş çıkış:
 - 1 x 230 VAC, maks. 2 A
 - 1 x 230 VAC, maks. 3 A
- Maksimum hız ayarı: 170–230 VAC
- Minimum hız ayarı: 70–150 VAC
- Kick start veya normal start
- Harici bir ışık için kontrol (açma / kapama) anahtarı
- Kutu: plastik R-ABS, UL94-V0; gri renk (RAL 7035)
- Koruma standardı: IP54 (EN60529'a göre)
- Çalışma ortamı koşulları:
 - sıcaklık: 0–35 °C
 - bağıl nem: < % 95 rH (yoğuşmasız)
- Depolama sıcaklığı: -10–45 °C

STANDARTLAR

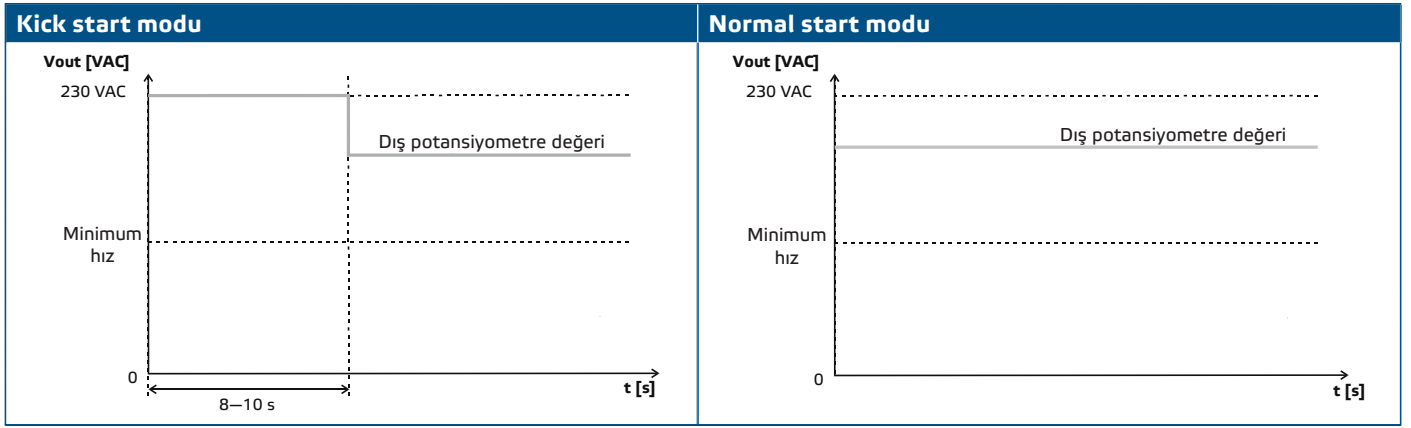
- Alçak Voltaj Direktifi 2014/35/EC
- EMC Direktifi 2014/30/EC
- RoHs Direktifi 2011/65/EC



KABLOLAMA VE BAĞLANTILAR

LAMBA	Düzenlenmemiş çıkış (230 VAC / maks. 3 A)
N	Nötr
L, N	Şebeke beslemesi 230 VAC \pm % 10 - 50 Hz
PE, PE	Topraklama terminalleri
U1, U2	Motora düzenlenmiş çıkış
L1	Düzenlenmemiş çıkış (230 VAC / maks. 2 A)
N	Nötr
Bağlantılar	Kablo kesiti: maks. 2,5 mm ² Kablo rakoru sıkma aralığı: 5–10 mm

ÇALIŞMA ŞEMALARI



ADIM ADIM MONTAJ TALİMATLARI

SLM kontrol cihazını monte etmeye başlamadan önce "Güvenlik ve Önlemler" bölümünü dikkatlice **okuyun**. Kurulum için pürüzsüz bir yüzey seçin (duvar, panel vb.). Ardından aşağıdaki montaj adımlarını takip edin:

1. Güç kaynağını kapatın.

⚠ DİKKAT

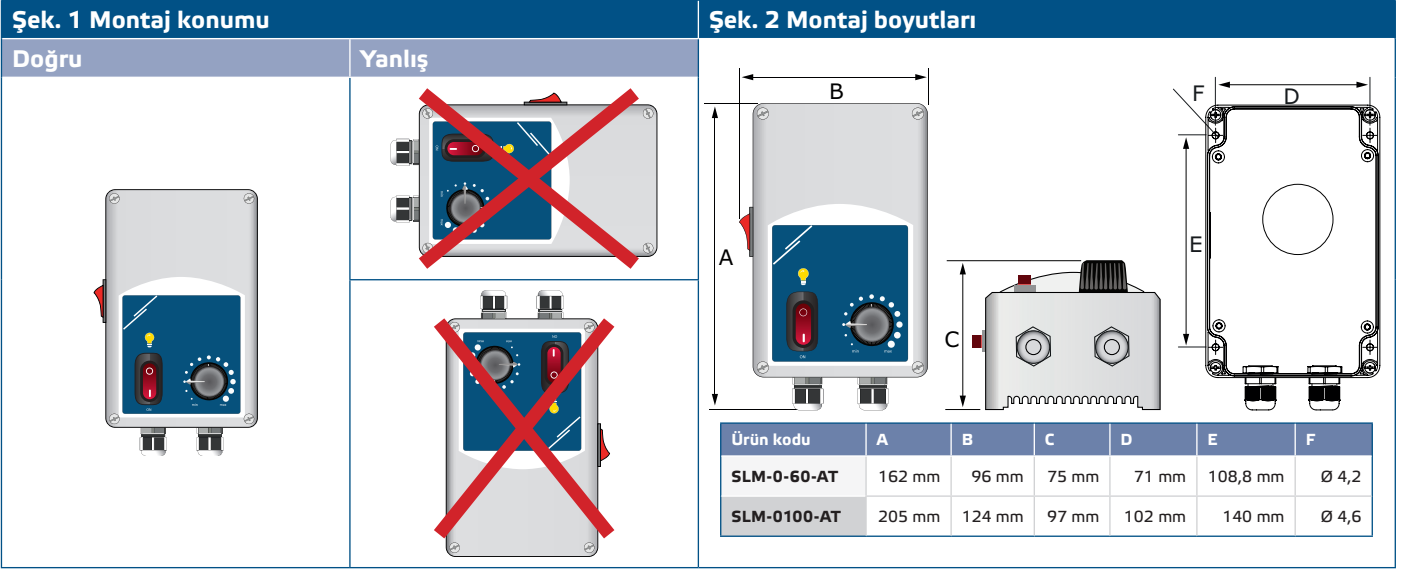
Kontrolörün ve ek ekipmanın (bir lamba, valf) kapalı olduğundan emin olun.

2. Ön kapağı sökün ve kutuyu açın.

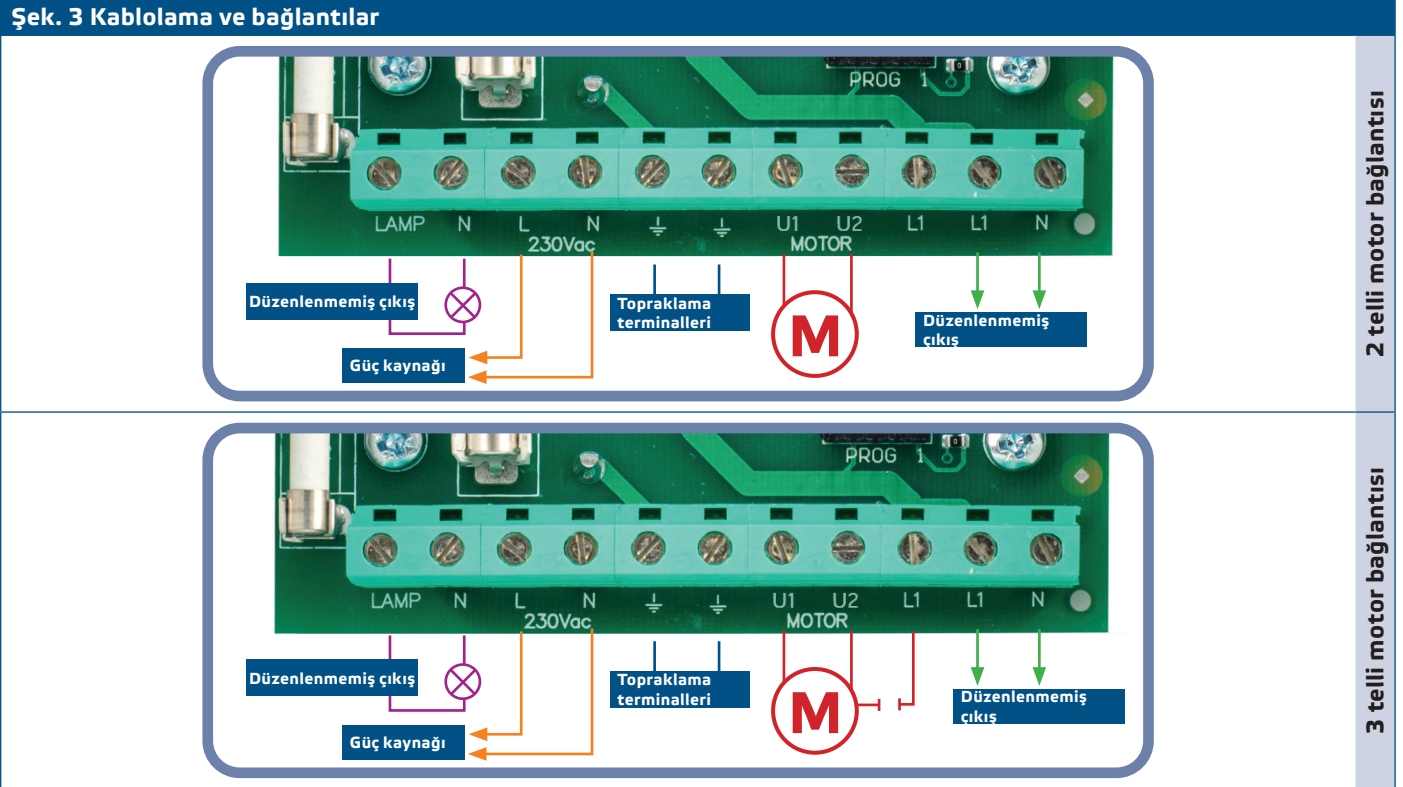
⚠ DİKKAT

Potansiyometre ile devre kartını birbirine bağlayan iki kabloya dikkat edin.

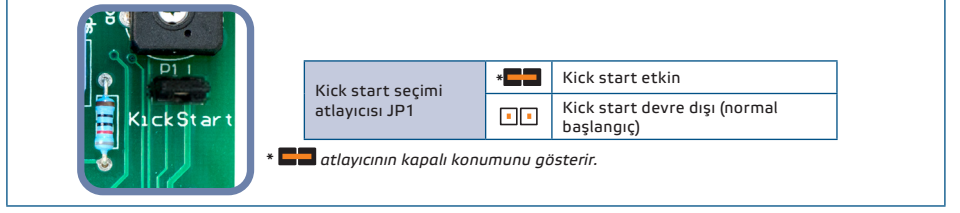
3. Sağlanan dübelleri ve vidaları kullanarak üniteyi duvara veya panele sabitleyin. Doğru montaj konumunu ve ünite boyutlarını dikkate alın. (Bkz. **Şek. 1 Montaj konumu** ve **Şek. 2 Montaj boyutları**.)



4. Kablolamayı kablo şemasına (bkz . Şek. 3) ve "Kablolama ve bağlantılar" bölümündeki bilgilere göre yapın. Şebekeyi, motoru (motorları), lambaları ve topraklama kablolarını bağlayın.

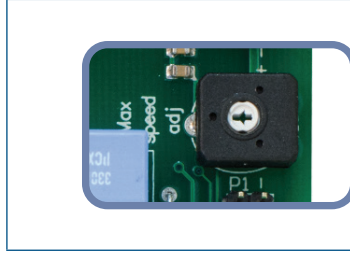
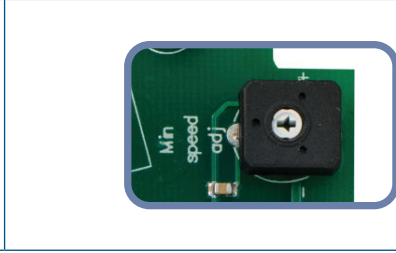


5. Atlayıcıyı PCB'ye yerleştirerek veya çıkararak istediğiniz başlatma modunu seçin. Bkz. Şek. 4 Başlatma modu seçme atlayıcısı. Normal başlatmayı seçmek için atlayıcıyı çıkarın; Kick Start'ı seçmek için, atlayıcıyı kapalı bırakın (fabrika ayarı).

Şek. 4 Başlatma modu seçme atlayıcısı**6. Güç kaynağını açın.****⚠ DİKKAT**

Sonraki adımlar, üniteye enerji verildiğinde gerçekleştirilir. Gerekli güvenlik önlemlerini alın.

7. Maksimum düzeltici ile maksimum hızı ayarlayın (gerekirse). Varsayılan ayar: Us (230 VAC). Bkz. **Şek. 5 Maksimum hız düzeltici**.
8. Potansiyometreyi minimum konuma getirin ve minimum hızı min. düzelticinin yardımıyla, motor yumuşak bir şekilde çalışacak veya bir elektrik kesilmesi durumunda yumuşak bir şekilde yeniden çalışmaya başlayacak şekilde ayarlayın. Varsayılan ayar 100 VAC'dir. Bkz. **Şek. 6 Min. hız düzelticisi**.
9. Kutuyu kapatın ve kapağı sabitleyin.

Şek. 5 Maks. hız düzeltici**Şek. 6 Min. hız düzeltici****NAKLIYE VE DEPOLAMA**

Darbelerden ve aşırı koşullardan kaçının; orijinal ambalajında saklayın.

GARANTİ VE KISITLAMALAR

Üretim hatalarına karşı teslimat tarihinden itibaren iki yıl. Yayın tarihinden sonra üründe yapılan her türlü modifikasyon ve değişikliklerden üretici sorumlu değildir. Üretici, bu verilerdeki herhangi bir baskı hatası ya da yanlışlıktan sorumlu değildir.

BAKIM

Normal koşullarda bu ürün bakım gerektirmez. Kirlendiyse, kuru veya nemli bir bezle temizleyin. Çok kirli olması durumunda, aşındırıcı olmayan bir ürünle temizleyin. Bu gibi durumlarda, ünite güç kaynağından ayrılmalıdır. Üniteye sıvı girmemesine dikkat edin. Sadece tamamen kurduğunda beslemeye yeniden bağlayın.

⚠ DİKKAT

Yalnızca yukarıda belirtilen tip ve derecedeki sigortaları kullanın; Aksi takdirde ürün garanti kapsamı dışındadır.