

SD

ELEKTRONİK FAN HIZI KONTROLÖRÜ

Montaj ve kullanım talimatları



İçindekiler tablosu

GÜVENLİK VE ÖNLEMLER	3
ÜRÜN AÇIKLAMASI	4
ÜRÜN KODLARI	4
AMAÇLANAN KULLANIM ALANI	4
TEKNİK BİLGİLER	4
STANDARTLAR	4
ÇALIŞMA ŞEMALARI	5
KABLOLAMA VE BAĞLANTILAR	5
ADIM ADIM MONTAJ TALİMATLARI	5
KULLANIM TALİMATLARI	7
NAKLİYE VE DEPOLAMA	8
GARANTİ VE KISITLAMALAR	8
BAKIM	8

GÜVENLİK VE ÖNLEMLER



Ürünle çalışmadan önce tüm bilgileri, veri sayfasını, Modbus haritasını, montaj ve çalıştırma talimatlarını okuyun ve kablolama ve bağlantı şemasını inceleyin. Kişisel ve ekipman güvenliğinizi ve optimum ürün performansı için, bu ürünü kurmadan, kullanmadan veya bakımını yapmadan önce içeriği tam olarak anladığınızdan emin olun.



Güvenlik ve lisanslama (CE) nedenleriyle, ürünün izinsiz dönüştürülmesi, modifikasyonu ve / veya değiştirilmesi kabul edilemez.



Ürün, aşırı sıcaklıklar, doğrudan güneş ışığı veya titreşim gibi anormal koşullara maruz bırakılmamalıdır. Yüksek konsantrasyonda kimyasal buharlara uzun süre maruz kalmak ürün performansını etkileyebilir. Çalışma ortamının mümkün olduğunca kuru olduğundan emin olun; buğulaşmadan kaçının.



Tüm kurulumlar yerel sağlık ve güvenlik yönetmeliklerine ve yerel elektrik standartlarına ve onaylanmış kodlara uygun olmalıdır. Bu ürün sadece ürün ve güvenlik önlemleri hakkında uzman bilgisi olan bir mühendis veya teknisyen tarafından kurulabilir.



Enerjili elektrikli parçalarla temastan kaçının. Ürünü bağlamadan, bakım yapmadan veya onarmadan önce daima güç kaynağının bağlantısını kesin.



Ürüne her zaman uygun güç kaynağını bağladığınızdan ve uygun kablo boyutu ve özelliklerini kullandığınızdan emin olun. Tüm vidaların ve somunların iyice sıkıldığından ve sigortaların (varsa) iyi takıldığından emin olun.



Ekipman ve ambalajların geri dönüşümü dikkate alınmalı ve bunlar yerel ve ulusal mevzuat / yönetmeliklere uygun olarak bertaraf edilmelidir.



Yanıtlanmayan herhangi bir sorunuz olması durumunda, lütfen teknik desteğinizle iletişime geçin veya bir uzmana danışın.

ÜRÜN AÇIKLAMASI

Bu kademesiz sonsuz değişkenli fan hızı kontrolörleri, motor voltajını faz açısı kontrolü ile değiştirerek tek fazlı AC motorların dönüş hızını manuel olarak ayarlamanıza olanak tanır. Entegre AC anahtarı motoru etkinleştirir veya devre dışı bırakır.

ÜRÜN KODLARI

Düşükten yükseğe çıkış düzenlemesi	
Kod	Akım aralığı, [A]
SDY-1-15-DT	1–1,5
SDY-1-30-DT	0,2–3
Yüksekten düşüğe çıkış düzenlemesi	
Kod	Akım aralığı, [A]
SDX-1-15-DT	1–1,5
SDX-1-30-DT	0,2–3

AMAÇLANAN KULLANIM ALANI

- HVAC uygulamalarında motor / fan hızının manuel kontrolü
- Sadece iç mekan kullanımı için

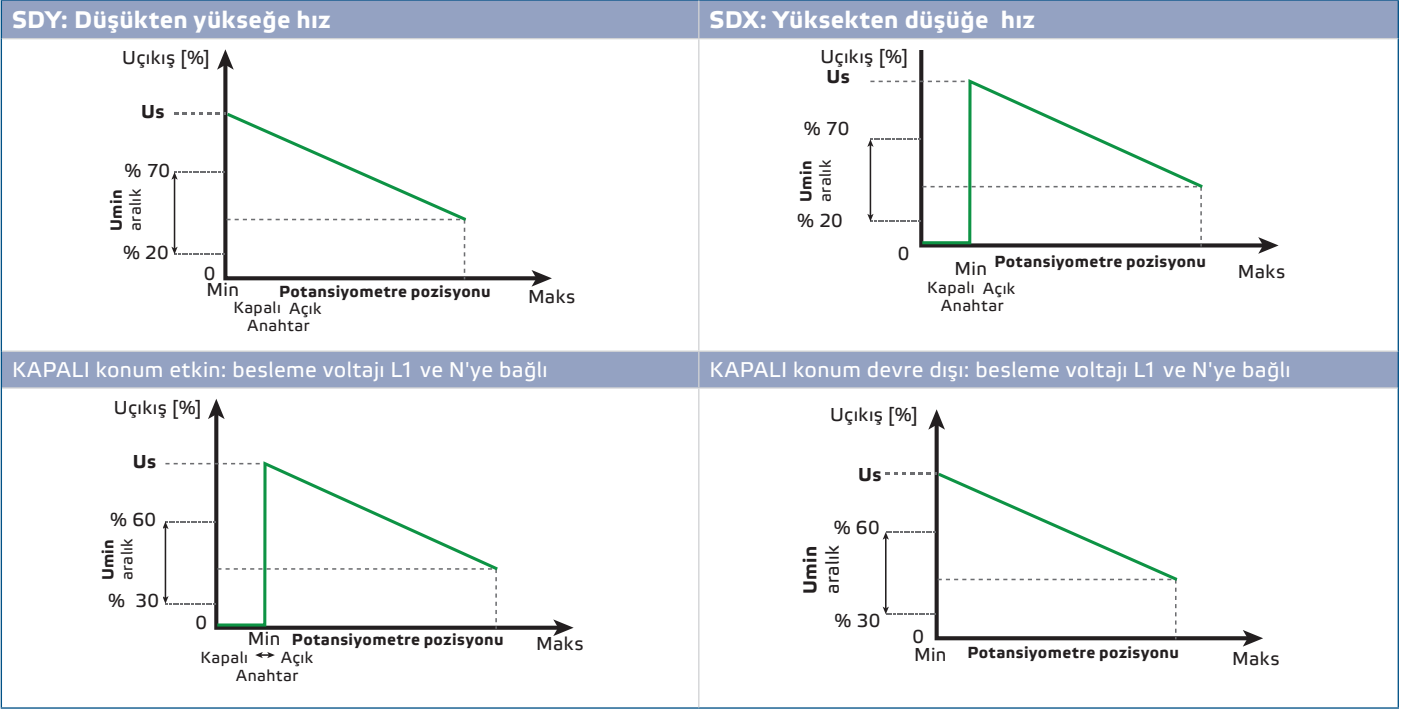
TEKNİK BİLGİLER

- Besleme gerilimi: 230 VAC / 50–60 Hz
- Motora düzenlenmiş çıkış $U_{min}-U_s$
- Düzenlenmemiş çıkış: 230 VAC / maks. 2 A
- Düzeltici ile minimum hız ayarı: 80–180 VAC
- Hız kontrolü:
 - ▶ SDY—düşükten yükseğe
 - ▶ SDX—yüksekten düşüğe
- Kutu:
 - ▶ Dışı: ASA, beyaz renk (28049P), IP54 (EN 60529'a göre)
 - ▶ İçi: poliamid, doğal renk, IP44 (EN 60529'a göre)
- Çalışma ortam koşulları:
 - ▶ sıcaklık: 0–40 °C
 - ▶ bağıl nem: % 5–95 rH, (yoğuşmasız)

STANDARTLAR

- Alçak Gerilim Direktifi 2014/35/EU CE
 - ▶ EN 60529:1991 Muhafazalar tarafından sağlanan koruma dereceleri (IP Kodu) AC:1993'den EN 60529'a değişiklik
 - ▶ EN 60730-1:2011 Ev ve benzeri kullanımlar için otomatik elektrik kontrolleri - Bölüm 1: Genel gereksinimler
- EMC direktifi 2014/30/EU:
 - ▶ EN 60730-1:2011 Ev ve benzeri kullanımlar için otomatik elektrik kontrolleri - Bölüm 1: Genel gereksinimler
 - ▶ EN 61000-6-1:2007 Elektromanyetik uyumluluk (EMC) - Bölüm 6-1: Genel standartlar - Konut, ticari ve hafif endüstriyel ortamlar için dokunulmazlık
 - ▶ EN 61000-6-3:2007 Elektromanyetik uyumluluk (EMC) - Bölüm 6-3: Genel standartlar - Konut, ticari ve hafif endüstriyel ortamlar için emisyon standardı A1: 2011 ve AC: 2012'de EN 61000-6-3'e yapılan değişiklikler
- RoHS Direktifi 2011/65/EU

ÇALIŞMA ŞEMALARI



⚠ DİKKAT

KAPALI konumunu devre dışı bırakmak için 230 VAC besleme voltajını düzenlenmemiş çıkışa bağlayın (L1). Bu durumda, güç kaynağını L'ye bağlamayın.

KABLOLAMA VE BAĞLANTILAR

L	Güç kaynağı, hat (230 VAC \pm 10 % / 50–60 Hz)
N	Güç kaynağı, nötr
L1	Düzenlenmemiş çıkış, hat (230 VAC \pm % 10 / 50–60 Hz, Imaks 2 A)
N	Düzenlenmemiş çıkış, nötr
U2	Motora düzenlenmiş çıkış, nötr
U1	Motora düzenlenmiş çıkış, hat
Bağlantılar	Vidalı terminal bloğu, dış aralığı 5 mm maksimum kablo çapı 2,5 mm

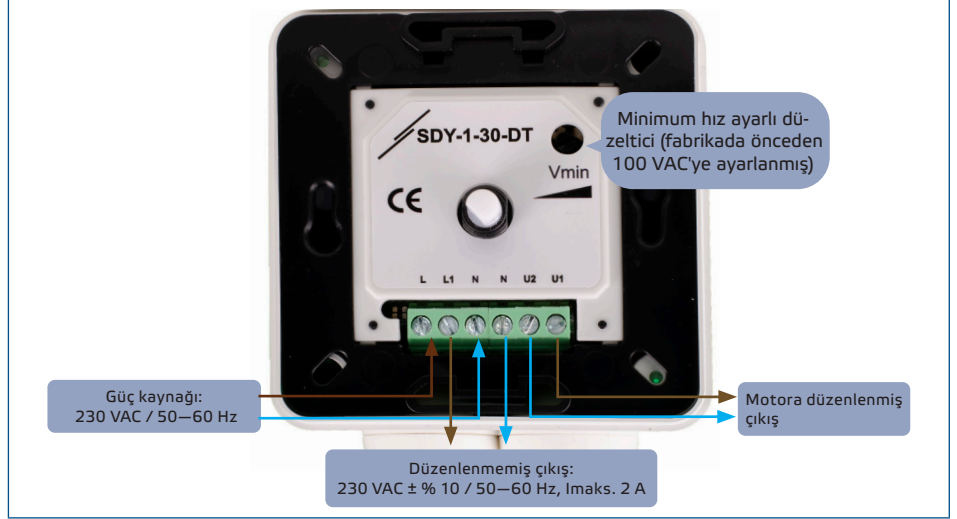
ADIM ADIM MONTAJ TALİMATLARI

Üniteyi monte etmeye başlamadan önce dikkatlice okuyun " **Güvenlik ve Önlemler** " ve aşağıdaki adımları izleyin:

Gömme montaj

1. Şebeke bağlantısını kesin.
2. Düğmeyi çekerek çıkartın.
3. Dış kutunun kapağını çıkarmak için rondelayı sökün.
4. Kablolama şemasına uygun olacak şekilde kablolama yapın (**Şek. 1 Kablolama ve bağlantılar'a** bakınız.).
5. İç kutuyu **Şek. 2 Montaj boyutları - gömme montaj'da** gösterilen montaj boyutlarına göre duvara monte edin.

Şek.1 Kablolama ve bağlantılar



Şek. 2 Montaj boyutları - gömme montaj

	Doğru	Yanlış



NOT

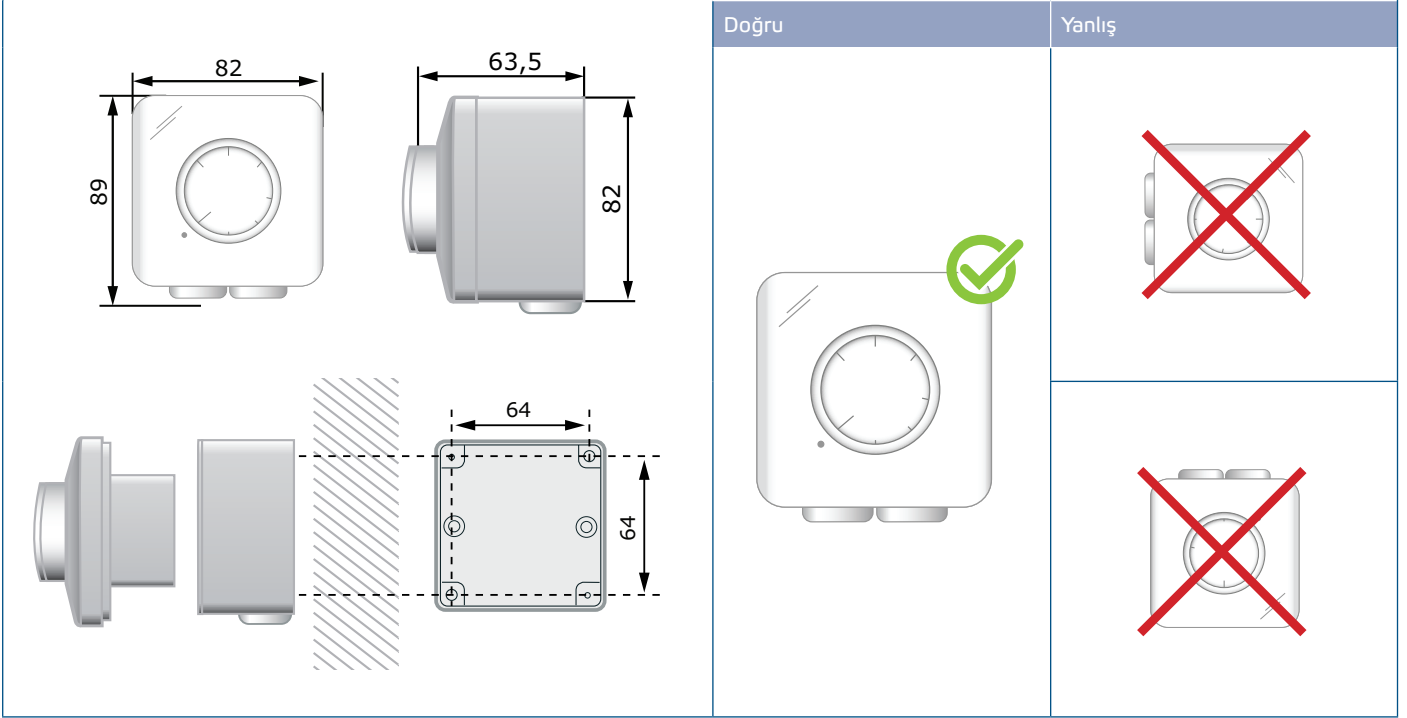
Üniteyi, terminal bloğu ve bağlantılar alt tarafta olacak şekilde monte edin.

6. Minimum hızı ayarlamak için Vmin düzelticisini ayarlayın. Fabrika ayarı 100 VAC'dir.
7. Kapağı geri takın ve vidalarla sabitleyin.
8. Düğmeyi geri takın ve kapalı konuma getirin.
9. Güç kaynağını açın.

Yüze montaj

1. Şebeke bağlantısını kesin.
2. Düğmeyi çekerek çıkartın.
3. Dış kutunun kapağını çıkarmak için rondelayı sökün.
4. Dış kutuyu, vidalar ve dübelleri yoluyla **Şek. 3** Montaj boyutları - yüze montaj'da gösterilen montaj boyutlarına bağlı kalarak monte edin.

Şek. 3 Montaj boyutları - yüzeye montaj



5. Kabloları rondelalardan geçirin.
6. Kablolamayı kablolama şemasına göre yapın (bakınız **Şek. 1** Kablolama ve bağlantılar).
7. İç kutuyu dış kutuya yerleştirin ve vidaları kullanarak sabitleyin.

**NOT**

Üniteyi, terminal bloğu ve bağlantılar alt tarafta olacak şekilde monte edin.

8. Minimum hızı ayarlamak için Vmin düzelticiyi ayarlayın. Fabrika ayarı 100 VAC'dir.
9. Kapağı geri takın ve vidalarla sabitleyin.
10. Düğmeyi geri takın ve kapalı konuma getirin.
11. Güç kaynağını açın.

KULLANIM TALİMATLARI**DİKKAT**

Elektrikli cihazlarda çalışırken yalnızca yalıtımlı kulplara sahip alet ve ekipmanları kullanın.

Kontrolör sadece voltaj kontrollü fanlar/motorlarda kullanılmalıdır. Akım sınırı aşılmadığı sürece birden fazla motor bağlanabilir.

Motor aşırı ısınmaya karşı korunmalıdır.

Minimum hız düzeltici, motor minimum hızda stop etmeyecek şekilde ayarlanmalıdır. Elektrik kesintisinden sonra kontrolör yeniden çalışır.

Hatalı çalışma durumunda

Lütfen kontrol edin:

- doğru voltaj uygulanıyor mu
- tüm bağlantılar doğru mu
- regüle edilecek olan makine çalışır durumda mı

NAKLİYE VE DEPOLAMA

Darbelerden ve aşırı koşullardan kaçının; orijinal ambalajında saklayın.

GARANTİ VE KISITLAMALAR

Üretim hatalarına karşı teslimat tarihinden itibaren iki yıl. Yayın tarihinden sonra üründe yapılan her türlü modifikasyon ve değişikliklerden üretici sorumlu değildir. Üretici, bu verilerdeki herhangi bir baskı hatası ya da yanlıştan sorumlu değildir.

BAKIM

Normal koşullarda bu ürün bakım gerektirmez. Kirlendiyse, kuru veya nemli bir bezle temizleyin. Çok kirli olması durumunda, aşındırıcı olmayan bir ürünle temizleyin. Bu gibi durumlarda, ünite güç kaynağından ayrılmalıdır. Üniteye sıvı girmemesine dikkat edin. Sadece tamamen kurduğunda beslemeye yeniden bağlayın.